

---

ФЕДЕРАЛЬНОЕ АГЕНТСТВО

ПО ТЕХНИЧЕСКОМУ РЕГУЛИРОВАНИЮ И МЕТРОЛОГИИ

---



НАЦИОНАЛЬНЫЙ  
СТАНДАРТ  
РОССИЙСКОЙ  
ФЕДЕРАЦИИ

ГОСТ Р  
55190—  
2012  
(МЭК 62271-200:2003)

---

**УСТРОЙСТВА КОМПЛЕКТНЫЕ  
РАСПРЕДЕЛИТЕЛЬНЫЕ В МЕТАЛЛИЧЕСКОЙ  
ОБОЛОЧКЕ (КРУ) НА НОМИНАЛЬНОЕ  
НАПРЯЖЕНИЕ ДО 35 кВ**

**Общие технические условия**

IEC 62271-200:2003

**High-voltage switchgear and controlgear — Part 200: A.C. metal-enclosed  
switchgear and controlgear for rated voltages above 1 kV and to and including 52 kV  
(MOD)**

Издание официальное



Москва  
Стандартинформ  
2014

## Предисловие

1 ПОДГОТОВЛЕН Открытым акционерным обществом «НТЦ ФСК ЕЭС» на основе собственного аутентичного перевода на русский язык международного стандарта, указанного в пункте 4

2 ВНЕСЕН Техническим комитетом по стандартизации ТК 37 «Электрооборудование для передачи, преобразования и распределения электроэнергии»

3 УТВЕРЖДЕН И ВВЕДЕН В ДЕЙСТВИЕ Приказом Федерального агентства по техническому регулированию и метрологии от 26 ноября 2012 г. № 1182-ст

4 Настоящий стандарт является модифицированным по отношению к международному стандарту МЭК 62271-200:2003 «Распределительные устройства высокого напряжения. Часть 200. Распределительные устройства переменного тока в металлической оболочке и аппаратура управления на номинальные напряжения от 1 кВ до 52 кВ включительно» (IEC 62271-200:2003 «High-voltage switchgear and controlgear — Part 200: A.C. metal-enclosed switchgear and controlgear for rated voltages above 1 kV and up to and including 52 kV») путем изменения содержания отдельных структурных элементов, которые выделены вертикальной линией, расположенной на полях текста, а также путем изменения его структуры для приведения в соответствие с правилами, установленными в ГОСТ 1.5—2001 (подразделы 4.2 и 4.3). Сравнение структуры настоящего стандарта со структурой международного стандарта приведено в приложении ДБ

## 5 ВВЕДЕН ВПЕРВЫЕ

*Правила применения настоящего стандарта установлены в ГОСТ Р 1.0—2012 (раздел 8). Информация об изменениях к настоящему стандарту публикуется в ежегодном (по состоянию на 1 января текущего года) информационном указателе «Национальные стандарты», а официальный текст изменений и поправок — в ежемесячном указателе «Национальные стандарты». В случае пересмотра (замены) или отмены настоящего стандарта соответствующее уведомление будет опубликовано в ближайшем выпуске ежемесячного информационного указателя «Национальные стандарты». Соответствующая информация, уведомление и тексты размещаются также в информационной системе общего пользования — на официальном сайте Федерального агентства по техническому регулированию и метрологии в сети Интернет (gost.ru)*

© Стандартиформ, 2014

Настоящий стандарт не может быть полностью или частично воспроизведен, тиражирован и распространен в качестве официального издания без разрешения Федерального агентства по техническому регулированию и метрологии

## Содержание

1 Область применения	1
2 Нормативные ссылки	1
3 Термины, определения и обозначения	3
4 Номинальные параметры	9
4.1 Номинальное напряжение	10
4.2 Номинальный уровень изоляции	10
4.3 Номинальная частота $f_r$	10
4.4 Номинальный ток и превышение температуры	10
4.4.1 Номинальный ток $I_r$	10
4.4.2 Превышение температуры	11
4.5 Номинальный кратковременный выдерживаемый ток (ток термической стойкости) $I_k$	11
4.6 Пик номинального выдерживаемого тока (ток динамической стойкости) $I_p$	11
4.7 Номинальная длительность короткого замыкания $t_k$	11
4.8 Номинальное напряжение питания включающих и отключающих устройств, вспомогательных цепей и цепей управления ( $U_a$ )	12
4.8.1 Общие положения	12
4.8.2 Номинальное напряжение	12
4.8.3 Диапазон напряжения	12
4.8.4 Пульсация напряжения	13
4.8.5 Провал напряжения и прерывание питания	13
4.9 Номинальная частота питания включающих и отключающих устройств, вспомогательных цепей и цепей управления	13
4.10 Номинальное давление сжатого газа для изоляции и приводных систем	13
4.10.1 Номинальный уровень заполнения (для отсеков, заполненных жидкостью или газом)	13
4.11 Параметры внешней среды	13
5 Технические требования	14
5.1 Требования к жидкостям, применяемым в КРУ	14
5.1.1 Уровень жидкости	14
5.1.2 Качество жидкости	15
5.2 Требования к газам, применяемым в КРУ	15
5.3 Заземление	15
5.3.1 Заземление главной цепи	15
5.3.2 Заземление оболочки	15
5.3.3 Заземляющие устройства	16
5.3.4 Заземление выдвижных и съемных частей	16
5.4 Вспомогательное оборудование и оборудование управления	16
5.4.1 Оболочки	16
5.4.2 Защита от поражения электрическим током	16
5.4.3 Пожарная безопасность	17
5.4.4 Составные части, устанавливаемые в оболочках	17
5.5 Управление приводом зависимого действия	21
5.6 Управление приводом посредством запасенной энергии	21
5.6.1 Аккумуляция энергии в газовых резервуарах и гидравлических аккумуляторах	21
5.6.2 Аккумуляция энергии в пружинах или грузах	21
5.6.3 Ручная заводка	21
5.6.4 Заводка с помощью двигателя	22
5.6.5 Запас энергии в конденсаторах	22
5.7 Независимое ручное оперирование или двигательная операция	22
5.8 Работа расцепителей	22
5.8.1 Независимый расцепитель включения	22
5.8.2 Независимый расцепитель отключения	22
5.8.3 Конденсаторное управление независимыми расцепителями	22
5.8.4 Минимальный расцепитель напряжения	23
5.9 Блокировки низкого и высокого давления	23

5.10	Заводские таблички	23
5.11	Устройства блокировки	24
5.12	Указатель положения	25
5.13	Степени защиты оболочки	25
5.13.1	Защита персонала от доступа к опасным частям и защита оборудования от твердых посторонних предметов (код IP)	26
5.13.2	Защита от попадания воды (код IP)	26
5.14	Длина пути утечки для изоляторов наружной установки	27
5.15	Газовая и вакуумная герметичность	27
5.15.1	Управляемые системы давления газа	27
5.15.2	Автономные системы давления газа	27
5.15.3	Замкнутые системы давления	27
5.16	Жидкостная герметичность	27
5.16.1	Управляемые системы давления для жидкости	28
5.16.2	Автономные системы давления для жидкости	28
5.16.3	Уровни герметичности для жидкости	28
5.17	Огнестойкость	28
5.18	Электромагнитная совместимость (ЭМС)	28
5.19	Рентгеновское излучение	28
5.20	Внутреннее короткое замыкание	29
5.21	Оболочки	29
5.21.1	Общие положения	29
5.21.2	Крышки и двери	29
5.21.3	Перегородка или шторка как часть оболочки	30
5.21.4	Смотровые окна	30
5.21.5	Вентиляционные отверстия, отверстия для выброса газов	30
5.22	Отсеки	31
5.22.1	Общие положения	31
5.22.2	Отсеки, заполненные газом или жидкостью	31
5.22.3	Перегородки и шторки	32
5.23	Съемные части	33
5.24	Испытания электрической прочности изоляции кабелей	33
6	Типовые испытания	33
6.1	Общие положения	33
6.1.1	Разделение испытаний на группы	34
6.1.2	Информация об идентификации испытуемых образцов	35
6.1.3	Информация, которая должна быть включена в протоколы типовых испытаний	35
6.2	Испытания электрической прочности изоляции	36
6.2.1	Состояние окружающего воздуха во время испытаний	36
6.2.2	Методика испытаний под дождем	36
6.2.3	Состояние КРУ во время испытаний электрической прочности изоляции	36
6.2.4	Критерии успешного прохождения испытаний	36
6.2.5	Приложение испытательного напряжения и условия испытаний	36
6.2.6	Испытания КРУ напряжением промышленной частоты и напряжением грозового импульса	36
6.2.7	Испытания в условиях искусственного загрязнения	36
6.2.8	Испытания с измерением частичных разрядов	36
6.2.9	Испытания электрической прочности вспомогательных цепей и цепей управления	36
6.2.10	Испытание напряжением для проверки состояния	37
6.2.11	Испытания электрической прочности изоляции кабелей	37
6.3	Измерение сопротивления цепей	37
6.3.1	Главная цепь	37
6.3.2	Вспомогательные цепи	37
6.4	Испытания на нагрев	38
6.4.1	Оборудование главной цепи	38
6.4.2	Вспомогательное оборудование и оборудование управления	38

6.5	Испытания кратковременным выдерживаемым током и пиком выдерживаемого тока	39
6.5.1	Расположение КРУ и испытательной цепи	40
6.5.2	Испытательный ток и длительность короткого замыкания	40
6.5.3	Состояние КРУ во время испытаний	41
6.5.4	Состояние КРУ после испытаний	41
6.6	Проверка степени защиты	41
6.6.1	Проверка IP кода	41
6.7	Испытание на герметичность	41
6.7.1	Управляемые газовые системы давления	42
6.7.2	Автономные газовые системы давления	42
6.7.3	Замкнутые газовые системы давления	43
6.7.4	Испытания жидкостной герметичности	43
6.8	Испытания на электромагнитную совместимость	43
6.8.1	Испытания на невосприимчивость на вспомогательных цепях и цепях управления	43
6.8.2	Дополнительные испытания на невосприимчивость для вспомогательных цепей и цепей управления	46
6.9	Дополнительные испытания вспомогательных цепей и цепей управления	46
6.9.1	Общие положения	46
6.9.2	Испытания на функционирование	47
6.9.3	Испытания на электрическую непрерывность заземленных металлических частей	47
6.9.4	Подтверждение рабочих характеристик вспомогательных контактов	47
6.9.5	Испытания на устойчивость к внешним воздействующим факторам	48
6.9.6	Испытания электрической прочности изоляции	49
6.10	Методика испытаний для проверки радиационного излучения вакуумных камер	49
6.10.1	Общие требования	49
6.10.2	Испытательное напряжение и методика измерения	51
6.11	Проверка коммутационной способности	52
6.12	Механические испытания	52
6.12.1	Коммутационные аппараты и съемные части	52
6.12.2	Блокировки	52
6.13	Испытание давлением отсеков, заполненных газом	52
6.13.1	Испытание давлением отсеков, заполненных газом и имеющих устройства сброса давления	52
6.13.2	Испытание давлением отсеков, заполненных газом и не имеющих устройств сброса давления	52
6.14	Испытания, проводимые на неметаллических перегородках и шторках для проверки защиты персонала от опасных электрических воздействий	52
6.14.1	Испытание электрической прочности изоляции	52
6.14.2	Измерения токов утечки	53
6.15	Испытания на стойкость к климатическим факторам внешней среды	53
6.16	Испытания на стойкость к механическим внешним воздействующим факторам	53
6.17	Испытания на воздействие внутренней дуги	53
7	Приемо-сдаточные испытания	54
7.1	Испытание электрической прочности изоляции главной цепи	55
7.2	Испытания вспомогательных цепей и цепей управления	55
7.2.1	Осмотр вспомогательных цепей и цепей управления и проверка соответствия принципиальным и монтажным схемам	55
7.2.2	Испытания на функционирование	55
7.2.3	Проверка защиты от поражения электрическим током	55
7.2.4	Испытания электрической прочности изоляции	55
7.3	Измерение сопротивления главной цепи	55
7.4	Испытание на герметичность	56
7.4.1	Управляемые системы давления для газа	56
7.4.2	Автономные системы давления для газа	56
7.4.3	Замкнутые системы давления	56
7.4.4	Испытания жидкостной герметичности	56

7.5	Проверка конструкции и визуальный осмотр . . . . .	56
7.6	Измерение частичных разрядов . . . . .	56
7.7	Механические испытания . . . . .	56
7.8	Испытания давлением отсеков, заполненных газом . . . . .	57
7.9	Испытания вспомогательных электрических, пневматических и гидравлических устройств . . . . .	57
7.10	Испытания после монтажа на месте установки . . . . .	57
7.11	Измерение характеристик газовой или жидкой среды после заполнения на месте установки . . . . .	57
8	Выбор КРУ для эксплуатации . . . . .	57
8.1	Выбор номинальных значений . . . . .	58
8.2	Выбор конструкции . . . . .	58
8.2.1	Общие положения . . . . .	58
8.2.2	Доступность отсеков . . . . .	58
8.2.3	Непрерывность эксплуатации КРУ . . . . .	59
8.2.4	Классы перегородок . . . . .	59
8.3	Классификация по стойкости к внутренней дуге . . . . .	60
9	Информация в запросах, тендерах и заказах . . . . .	64
9.1	Информация, представляемая в запросах и заказах . . . . .	64
9.2	Информация, представляемая в тендерах . . . . .	64
10	Правила транспортирования, хранения, эксплуатации и обслуживания . . . . .	65
10.1	Условия транспортирования, хранения и монтажа . . . . .	65
10.2	Установка . . . . .	65
10.2.1	Распаковка и подъем . . . . .	65
10.2.2	Сборка . . . . .	65
10.2.3	Монтаж . . . . .	65
10.2.4	Подсоединения . . . . .	66
10.2.5	Окончательный осмотр установки . . . . .	66
10.2.6	Основные входные данные, указываемые потребителем . . . . .	66
10.2.7	Основные данные, указываемые изготовителем . . . . .	66
10.3	Эксплуатация . . . . .	66
10.4	Обслуживание . . . . .	67
10.4.1	Рекомендации для изготовителя . . . . .	67
10.4.2	Рекомендации для потребителей . . . . .	68
10.4.3	Акт об отказе . . . . .	68
11	Безопасность . . . . .	69
11.1	Предупреждения изготовителям . . . . .	70
11.2	Предупреждения потребителям . . . . .	70
11.3	Электрические аспекты . . . . .	70
11.4	Механические аспекты . . . . .	70
11.5	Тепловые аспекты . . . . .	71
11.6	Аспекты оперирования . . . . .	71
11.7	Процедуры . . . . .	71
11.8	Аспекты воздействия внутренней дуги . . . . .	71
Приложение А (обязательное) Метод испытания КРУ в условиях горения дуги внутреннего короткого замыкания . . . . .		72
Приложение ДА (справочное) Сведения о соответствии ссылочных национальных и межгосударственных стандартов международным стандартам, использованных в качестве ссылочных в примененном международном стандарте . . . . .		83
Приложение ДБ (справочное) Сравнение структуры настоящего стандарта со структурой международного стандарта МЭК 62271-200:2003 . . . . .		86
Библиография . . . . .		91

НАЦИОНАЛЬНЫЙ СТАНДАРТ РОССИЙСКОЙ ФЕДЕРАЦИИ

УСТРОЙСТВА КОМПЛЕКТНЫЕ РАСПРЕДЕЛИТЕЛЬНЫЕ В МЕТАЛЛИЧЕСКОЙ ОБОЛОЧКЕ (КРУ)  
НА НОМИНАЛЬНОЕ НАПРЯЖЕНИЕ ДО 35 кВ

Общие технические условия

Factory-assembled metal-enclosed switchgear for rated voltages up to and including 35 kV. General specifications

Дата введения — 2014—01—01

## 1 Область применения

Настоящий стандарт распространяется на комплектные распределительные устройства заводской сборки в металлической оболочке (КРУ) переменного тока с частотой 50 и 60 Гц на номинальные напряжения до 35 кВ включительно для внутренней и наружной установки. Оболочки могут иметь фиксированные и съемные компоненты и могут быть заполнены жидкостью или газом для обеспечения изоляции.

Примечание — Стандарт разработан для оборудования трехфазных систем, но его можно также применять для оборудования однофазных и двухфазных систем.

Стандарт распространяется на КРУ с газонаполненными отсеками, расчетное избыточное давление которых не превышает 300 кПа.

Примечание — Газонаполненные отсеки с избыточным давлением, превышающим 300 кПа, должны соответствовать требованиям ГОСТ Р 54828.

КРУ, предназначенные для специальных условий применения, например, в огнеопасной среде, в шахтах или на борту судов, должны удовлетворять дополнительным требованиям.

Оборудование, которое применяется в КРУ, должно соответствовать стандартам на это оборудование. Настоящий стандарт дополняет стандарты на установленное в КРУ оборудование, учитывая особенности его работы при установке в КРУ.

Настоящий стандарт не исключает установки другого оборудования в ту же оболочку. В этом случае необходимо учесть любое возможное влияние такого оборудования на КРУ.

## 2 Нормативные ссылки

В настоящем стандарте использованы нормативные ссылки на следующие стандарты:

ГОСТ Р 51317.4.1—2000 (МЭК 61000-4-1—2000) Совместимость технических средств электромагнитная. Испытания на помехоустойчивость. Виды испытаний

ГОСТ Р 51317.4.17—2000 (МЭК 61000-4-17—99) Совместимость технических средств электромагнитная. Устойчивость к пульсациям напряжения электропитания постоянного тока. Требования и методы испытаний

ГОСТ Р 51317.6.5—2006 (МЭК 61000-6-5:2001) Совместимость технических средств электромагнитная. Устойчивость к электромагнитным помехам технических средств, применяемых на электростанциях и подстанциях. Требования и методы испытаний

ГОСТ Р 51369—99 Методы испытаний на стойкость к климатическим внешним воздействующим факторам машин, приборов и других технических изделий. Испытания на воздействие влажности

ГОСТ Р 51898—2002 Аспекты безопасности. Правила включения в стандарты

ГОСТ Р 52565—2006 Выключатели переменного тока на напряжение от 3 до 750 кВ. Общие технические условия

ГОСТ Р 52726—2007 Разъединители и заземлители переменного тока на напряжение свыше 1 кВ и приводы к ним. Общие технические условия

ГОСТ Р 52735—2007 Короткие замыкания в электроустановках. Методы расчета в электроустановках переменного тока напряжением свыше 1 кВ

ГОСТ Р 54828—2011 Комплектные распределительные устройства в металлической оболочке с элегазовой изоляцией (КРУЭ) на номинальные напряжения 110 кВ и выше. Общие технические условия

ГОСТ Р МЭК 60068-2-1—2009 Испытания на воздействие внешних факторов. Часть 2-1. Испытания. Испытание А. Холод

ГОСТ Р МЭК 60068-2-2—2009 Испытания на воздействие внешних факторов. Часть 2-2. Испытания. Испытание В. Сухое тепло

ГОСТ Р МЭК 60073—2000 Интерфейс человекомашинный. Маркировка и обозначения органов управления и контрольных устройств. Правила кодирования информации

ГОСТ 9.401—91 Единая система защиты от коррозии и старения. Покрытия лакокрасочные. Общие требования и методы ускоренных испытаний на стойкость к воздействию климатических факторов

ГОСТ 12.2.007.0—75 Система стандартов безопасности труда. Изделия электротехнические. Общие требования безопасности

ГОСТ 12.2.007.3—75 Система стандартов безопасности труда. Электротехнические устройства на напряжение свыше 1000 В. Требования безопасности

ГОСТ 982—80 Масла трансформаторные. Технические условия

ГОСТ 1516.2—97 Электрооборудование и электроустановки переменного тока на напряжение 3 кВ и выше. Общие методы испытаний электрической прочности изоляции

ГОСТ 1516.3—96 Электрооборудование переменного тока на напряжения от 1 до 750 кВ. Требования к электрической прочности изоляции

ГОСТ 1983—2001 Трансформаторы напряжения. Общие технические условия

ГОСТ 6827—76 Электрооборудование и приемники электрической энергии. Ряд номинальных токов

ГОСТ 7746—2001 Трансформаторы тока. Общие технические условия

ГОСТ 8024—90 Аппараты и электротехнические устройства переменного тока на напряжение свыше 1000 В. Нормы нагрева при продолжительном режиме работы и методы испытаний

ГОСТ 9920—89 (СТ СЭВ 6465—88, МЭК 815—86, МЭК 694—80) Электроустановки переменного тока на напряжение от 3 до 750 кВ. Длина пути утечки внешней изоляции

ГОСТ 10121—76 Масло трансформаторное селективной очистки. Технические условия

ГОСТ 12969—67 Таблички для машин и приборов. Технические требования

ГОСТ 12971—67 Таблички прямоугольные для машин и приборов. Размеры

ГОСТ 14254—96 (МЭК 529—89) Степени защиты, обеспечиваемые оболочками (код IP)

ГОСТ 15150—69 Машины, приборы и другие технические изделия. Исполнения для различных климатических районов. Категория, условия эксплуатации, хранения и транспортирования в части воздействия климатических факторов внешней среды

ГОСТ 15543.1—89 Изделия электротехнические. Общие требования в части стойкости к климатическим внешним воздействующим факторам

ГОСТ 16962.1—89 Изделия электротехнические. Методы испытаний на устойчивость к климатическим внешним воздействующим факторам

ГОСТ 16962.2—90 Изделия электротехнические. Методы испытаний на стойкость к механическим внешним воздействующим факторам

ГОСТ 17516.1—90 Изделия электротехнические. Общие требования в части стойкости к механическим внешним воздействующим факторам

ГОСТ 17717—79 Выключатели нагрузки переменного тока на напряжение от 3 до 10 кВ. Общие технические условия

ГОСТ 20074—83 (СТ СЭВ 3689—82) Электрооборудование и электроустановки. Метод измерения характеристик частичных разрядов

ГОСТ 21130—75 Изделия электротехнические. Зажимы заземляющие и знаки заземления. Конструкция и размеры

ГОСТ 30804.4.4—2013 (IEC 61000-4-4:2004) Совместимость технических средств электромагнитная. Устойчивость к наносекундным импульсным помехам. Требования и методы испытания



ГОСТ 30804.4.11—2013 (IEC 61000-4-11:2004) *Совместимость технических средств электромагнитная. Устойчивость к провалам, кратковременным прерываниям и изменениям напряжения электропитания. Требования и методы испытаний*

ГОСТ 30804.6.2—2013 (IEC 61000-6-2:2005) *Совместимость технических средств электромагнитная. Устойчивость к электромагнитным помехам технических средств, применяемых в промышленных зонах. Требования и методы испытаний*

**Примечание** — При пользовании настоящим стандартом целесообразно проверить действие ссылочных стандартов в информационной системе общего пользования — на официальном сайте Федерального агентства по техническому регулированию и метрологии в сети Интернет или по ежегодному информационному указателю «Национальные стандарты», который опубликован по состоянию на 1 января текущего года, и по выпускам ежемесячного информационного указателя «Национальные стандарты» за текущий год. Если заменен ссылочный стандарт, на который дана недатированная ссылка, то рекомендуется использовать действующую версию этого стандарта с учетом всех внесенных в данную версию изменений. Если заменен ссылочный стандарт, на который дана датированная ссылка, то рекомендуется использовать версию этого стандарта с указанным выше годом утверждения (принятия). Если после утверждения настоящего стандарта в ссылочный стандарт, на который дана датированная ссылка, внесено изменение, затрагивающее положение, на которое дана ссылка, то это положение рекомендуется применять без учета данного изменения. Если ссылочный стандарт отменен без замены, то положение, в котором дана ссылка на него, рекомендуется применять в части, не затрагивающей эту ссылку.

### 3 Термины, определения и обозначения

3.1 В настоящем стандарте применены следующие термины с соответствующими определениями:

3.1.1 **комплектное распределительное устройство (switchgear and controlgear)**: Распределительное устройство, состоящее из закрытых шкафов или блоков со встроенными в них коммутационными аппаратами, устройствами измерения, управления, защиты, автоматики и соединительных элементов, поставляемых в собранном или полностью подготовленном к сборке виде.

3.1.2 **комплектное распределительное устройство в металлической оболочке КРУ (metal-enclosed switchgear and controlgear)**: Комплектное распределительное устройство, узлы которого размещены в наружной заземленной металлической оболочке, полностью собранное на предприятии — изготовителе, кроме внешних соединений.

3.1.3 **функциональный блок (узла) [functional unit (of an assembly)]**: Часть КРУ, включающая все компоненты главных и вспомогательных цепей, которые обеспечивают выполнение одной функции.

**Примечание** — Функциональные блоки могут различаться по функции, для выполнения которой они предназначены, например вводной блок, выводной блок и др.

3.1.4 **многоуровневое расположение (multi-tier)**: Два или более функциональных блоков, расположенных вертикально в одной оболочке.

3.1.5 **транспортный блок (transport unit)**: Часть КРУ, пригодная для транспортирования без сборки.

3.1.6 **оболочка (enclosure)**: Часть КРУ, окружающая его внутренние части и предназначенная для отделения их от внешней среды, а также для защиты оборудования от некоторых внешних воздействий и от приближения или прикосновения к частям, находящимся под напряжением, и подвижным частям.

3.1.7 **отсек (compartment)**: Полностью закрытая часть КРУ, имеющая отверстия только для соединения со смежными частями КРУ, управления и вентиляции. Различаются четыре типа отсеков (см. 3.1.7.1—3.1.7.4):

**Примечание** — Отсеки идентифицируются в соответствии с их главным компонентом(ами) (см. 5.22.1).

3.1.7.1 **отсек, доступный с контролем блокировкой (interlock-controlled accessible compartment)**: Отсек, содержащий части под высоким напряжением, который может быть открыт для нормального оперирования и/или обычного технического обслуживания в соответствии с указаниями изготовителя, доступ в который контролируется всей конструкцией КРУ.

**Примечание** — Монтаж, расширение и ремонт не рассматриваются как обычное техническое обслуживание.

3.1.7.2 **отсек, доступный с использованием процедуры контроля (procedure-based accessible compartment)**: Отсек, содержащий части под высоким напряжением, который может быть открыт для

нормального оперирования и/или обычного технического обслуживания в соответствии с указаниями изготовителя, доступ в который контролируется соответствующей процедурой в сочетании с блокировкой.

**Примечание** — Монтаж, расширение и ремонт не рассматриваются как обычное техническое обслуживание.

**3.1.7.3 отсек, доступный с использованием инструмента (tool-based accessible compartment):** Отсек, содержащий части под высоким напряжением, который может быть открыт, но не для нормального оперирования и обычного технического обслуживания, с применением специальных процедур и инструмента.

**3.1.7.4 недоступный отсек (non-accessible compartment):** Отсек, содержащий части под высоким напряжением, который нельзя открывать; при открывании отсека может нарушиться его целостность. На отсеке или рядом с ним должно быть четкое указание, что его нельзя открывать.

**3.1.8 перегородка (partition):** Часть КРУ, отделяющая один отсек от других отсеков.

**3.1.9 класс перегородки (partition class):** Класс, определяющий какой материал, металлический или неметаллический, используется для отделения частей, находящихся под высоким напряжением.

**3.1.9.1 класс перегородки РМ (partition class РМ):** Металлические перегородки и/или шторки (если применяются), которые должны быть заземлены, размещаемые между открытыми доступными отсеками и токопроводящими частями главной цепи, находящимися под высоким напряжением.

**3.1.9.2 класс перегородки РІ (partition class РІ):** Неметаллические разделительные перегородки или шторки между открытыми доступными отсеками и токопроводящими частями главной цепи, находящимися под высоким напряжением.

**3.1.10 шторка (shutter):** Часть КРУ, которая может перемещаться из положения, в котором она позволяет контактам съемной части или подвижным контактам разъединителя соединиться с неподвижными контактами, в положение, в котором она становится частью оболочки или экранирующей перегородкой неподвижных контактов.

**3.1.11 сегрегация (проводников)[segregation (of conductors)]:** Расположение проводников и заземленной металлической части, помещенной между ними, при котором разряд может произойти только на заземленную часть.

**Примечание** — Сегрегация может быть установлена между проводниками, а также между разомкнутыми контактами коммутационного аппарата.

**3.1.12 проходной изолятор (bushing):** Конструкция, обеспечивающая прохождение одного или более проводников через оболочку или перегородку, и изолирующая от них проводники, включая средства присоединения.

**3.1.13 компонент (component):** Основная часть главной цепи или цепи заземления КРУ, которая выполняет определенную функцию (например, выключатель, разъединитель, выключатель нагрузки, предохранитель, измерительный трансформатор, проходной изолятор, сборная шина).

**3.1.14 главная цепь (узла) [main circuit (of an assembly)]:** Все токоведущие части КРУ, включенные в цепь, предназначенную для передачи электроэнергии.

**3.1.15 цепь заземления (earthing circuit):** Подсоединение заземляющего устройства или контактов, предназначенных для заземления, к зажиму, который подсоединен к системе заземления установки.

**3.1.16 вспомогательная цепь (auxiliary circuit):** Все токоведущие части КРУ, включенные в цепь, предназначенную для управления, измерения, сигнализации и регулирования.

**Примечание** — Вспомогательные цепи КРУ включают цепи управления и вспомогательные цепи установленных в КРУ аппаратов.

**3.1.17 устройство сброса давления (pressure relief device):** Устройство, предназначенное для ограничения давления в отсеке, заполненном жидкостью или газом.

**3.1.18 отсек, заполненный жидкостью или газом (fluid-filled compartment):** Отсек КРУ, заполненный, либо газом, за исключением воздуха при атмосферном давлении, либо жидкостью, в целях обеспечения изоляции.

**3.1.18.1 отсек, заполненный газом (gas-filled compartment):** Отсек КРУ, который перед вводом в эксплуатацию заполняется газом под давлением для изоляции и/или оперирования, которое может быть выражено в относительных или абсолютных единицах (Па). Давление приводится к нормальным атмосферным условиям (+20 °С и 101,3 кПа).

3.1.18.2 **отсек, заполненный жидкостью** (liquid-filled compartment): Отсек КРУ, в котором жидкость находится под атмосферным давлением или под избыточным давлением, которое поддерживается одной из следующих систем:

- a) система с регулируемым давлением;
- b) автономная система давления;
- c) закрытая система давления.

3.1.19 **избыточное давление** (relative pressure): Давление, отсчитываемое от стандартного атмосферного давления 101,3 кПа.

3.1.20 **минимальный функциональный уровень (для отсеков, заполненных газом или жидкостью)** [minimum functional level (of fluid-filled compartments)]: Давление газа (избыточное давление) в Па (или плотность) или масса жидкости, при которых и выше которых поддерживаются номинальные параметры КРУ.

3.1.21 **расчетный уровень (для отсеков, заполненных газом или жидкостью)** [design level (of fluid-filled compartments)]: Избыточное давление газа в Па (или плотность) или масса жидкости, которые используются для определения конструкции газонаполненного отсека, или массы отсека, заполненного жидкостью.

3.1.22 **расчетная температура (для отсеков, заполненных газом или жидкостью)** [design temperature (of fluid-filled compartments)]: Максимальная температура, которая может быть достигнута газом или жидкостью в условиях эксплуатации.

3.1.23 **температура окружающего воздуха** (ambient air temperature): Температура воздуха, окружающего оболочку КРУ, которая определяется при установленных условиях.

3.1.24 **съёмная часть** (removable part): Часть КРУ, подсоединенная к главной цепи, которая может быть полностью удалена из КРУ и заменена, даже если главная цепь функционального блока находится под напряжением.

3.1.25 **выдвижная часть** (withdrawable part): Съёмная часть КРУ, которая может быть перемещена в положения, в которых устанавливается изоляционный промежуток или сегрегация между разомкнутыми контактами, а эта часть остается механически присоединенной к оболочке.

3.1.26 **рабочее положение (присоединенное положение)** [service position (connected position)]: Положение съёмной части, в котором она полностью присоединена для выполнения своих функций.

3.1.27 **положение заземления** (earthing position): Положение съёмной части или состояние разъединителя, при котором замыкание механического коммутационного аппарата приводит к короткому замыканию и заземлению главной цепи.

3.1.28 **испытательное положение** (выдвижной части) [test position (of a withdrawable part)]: Положение выдвижной части, в котором устанавливается изоляционный промежуток или сегрегация в главной цепи и в котором подсоединены вспомогательные цепи.

3.1.29 **отсоединенное положение (выдвижной части)** [disconnected position (of a withdrawable part)]: Положение выдвижной части, в котором устанавливается изоляционный промежуток или сегрегация в цепях выдвижной части, при этом выдвижная часть остается механически присоединенной к оболочке.

3.1.30 **удаленное положение (съёмной части)** [removed position (of a removeable part)]: Положение съёмной части, при котором она находится вне КРУ и отсоединена от оболочки механически и электрически.

3.1.31 **категория потери непрерывности эксплуатации (LSC)** [loss of service continuity category (LSC)]: Категория, устанавливающая возможность сохранять отсеки и/или функциональные блоки под напряжением при открывании отсека главной цепи.

#### Примечания

1 Категория LSC описывает степень изменения состояния, при котором предполагается, что КРУ остаются работоспособными в случае необходимости обеспечения доступа к отсеку главной цепи. Степень изменения состояния, при котором можно открыть отсеки главной цепи, когда установка находится под напряжением, может зависеть от нескольких факторов (см. 8.2).

2 Категория LSC не описывает класс надежности КРУ (см. 8.2).

3.1.31.1 **категория КРУ LSC2** (category LSC2 switchgear and controlgear): КРУ, имеющее доступные отсеки, кроме отсека сборных шин в устройстве с одиночной системой шин. Для КРУ с открытым любым доступным отсеком в функциональном блоке все другие функциональные блоки остаются под напряжением и работают в нормальном режиме. Исключение относится к отсеку сборных шин распре-

делительного устройства с одиночной системой шин, при открытии которого не обеспечивается непрерывность эксплуатации.

Различаются две подгруппы:

LSC2B: КРУ категории LSC2, в котором кабельный отсек может оставаться под напряжением, когда любой другой доступный отсек соответствующего функционального блока открыт.

LSC2A: КРУ категории LSC2, которое не соответствует категории LSC2B.

3.1.31.2 **категория КРУ LSC1** (category LSC1 switchgear and controlgear): КРУ, которое не соответствует категории LSC2.

3.1.32 **классификация КРУ по стойкости к внутренней дуге (IAC)** [internal arc classified switchgear and controlgear (IAC)]: КРУ, для которого должны соблюдаться критерии защиты персонала при возникновении внутренних дуговых замыканий, продемонстрированные при проведении соответствующих испытаний.

*Примечание* — Дополнительная информация — в приложении А.

3.1.33 **степень защиты** (degree of protection): Степень защиты, обеспечиваемая оболочкой, перегородкой или шторкой, если применяется, от контакта с представляющими опасность частями, от попадания твердых инородных предметов и/или попадания воды, подтвержденная стандартизированными методами испытания.

3.1.34 **номинальное значение** (rated value): Значение параметра, обычно заданного изготовителем, характеризующего рабочее состояние компонента или оборудования.

3.1.35 **электрический пробой** (disruptive discharge): Явление, связанное с нарушением изоляции при приложении электрического напряжения, при котором пробой полностью закорачивает изоляцию, снижая напряжение между электродами до нуля или практически до нуля.

*Примечания*

1 Этот термин относится к пробоям в твердых, жидких и газообразных диэлектриках и их комбинациям.

2 Электрический пробой в твердом диэлектрике приводит к постоянной потере электрической прочности (не самовосстанавливающаяся изоляция); в жидком или газообразном диэлектрике потери электрической прочности могут быть временными (самовосстанавливающаяся изоляция).

3 Термин «искровой пробой» используется при пробое в газообразном или жидком диэлектрике. Термин «поверхностный пробой» используется при пробое по поверхности твердого диэлектрика в газообразной или жидкой среде. Термин «полный пробой» используется при пробое через твердый диэлектрик.

3.1.36 **внешняя изоляция** (external insulation): Воздушные промежутки и соприкасающиеся с атмосферным воздухом поверхности твердой изоляции оборудования, которые подвергаются электрическим воздействиям и воздействию атмосферных и других внешних условий, таких как загрязнение, влажность, животные, насекомые и т.д.

3.1.37 **IP код** (IP code): Система кодирования, характеризующая степени защиты, обеспечиваемые оболочкой для предотвращения доступа к опасным частям, попадания твердых посторонних предметов, попадания воды, и дающая дополнительную информацию, касающуюся такой защиты.

3.1.38 **защита, обеспечиваемая оболочкой от доступа к опасным частям** (protection provided by an enclosure against access to hazardous parts): Защита персонала от:

- контакта с опасными механическими частями;
- контакта с опасными частями, находящимися под низким напряжением;
- приближения к опасным частям внутри оболочки, находящимся под высоким напряжением, на расстоянии менее допустимого.

3.1.39 **техническое обслуживание** (maintenance): Совокупность всех технических и административных действий, включая надзорные действия, направленных на сохранение изделия или восстановление его до состояния, в котором оно может выполнять требуемую функцию.

3.1.40 **проверка** (examination): Контроль с добавлением, если требуется, частичной разборки, дополненный измерениями и неразрушающими испытаниями для получения надежной оценки состояния коммутационной аппаратуры и аппаратуры управления.

3.1.41 **ремонт** (overhaul): Работа, выполняемая с целью восстановления или замены частей, в которых при осмотре, испытании или проверке в соответствии с требованиями руководства по эксплуатации обнаружены отклонения от предписанного состояния, превышающие установленный допуск.

3.1.42 **время простоя** (dawn time): Интервал времени, в течение которого изделие находится в состоянии простоя.

3.1.43 **отказ** (failure): Окончание способности изделия выполнять требуемую функцию.

3.1.44 **сборная шина (busbar)**: Проводник с низким сопротивлением, к которому могут быть подсоединены несколько различных электрических цепей.

3.1.45 **вакуумная дугогасительная камера (vacuum interrupter)**: Устройство коммутации, в котором электрические контакты высокого напряжения расположены в сильно разряженной, герметичной среде.

3.1.46 **выключатель вспомогательных цепей (контактного коммутационного аппарата) [auxiliary switch (of a mechanical switching device)]**: Коммутационное устройство, содержащее один или несколько контактов управления и/или вспомогательных контактов, механически приводимое в действие коммутационным аппаратом.

3.1.47 **выключатель (цепей управления и вспомогательных цепей) [control switch (for control and auxiliary circuits)]**: Контактный коммутационный аппарат, который служит для управления операциями коммутационной аппаратуры или аппаратуры управления, в том числе сигнализацией и электрической блокировкой.

3.1.48 **вспомогательный контакт (auxiliary contact)**: Контакт, входящий во вспомогательную цепь контактного коммутационного аппарата и механически приводимый в действие этим аппаратом.

3.1.49 **контакт управления (control contact)**: Контакт, входящий в цепь управления контактного коммутационного аппарата и механически приводимый в действие этим аппаратом.

3.1.50 **соединение (болтовое или эквивалентное) [connection (bolted or the equivalent)]**: Два или более проводников, предназначенных для обеспечения неразрывности цепи, соединенных винтами, болтами или эквивалентными средствами.

3.1.51 **указатель положения (position indicating device)**: Часть контактного коммутационного аппарата, которая указывает нахождение аппарата в отключенном или во включенном положениях или, где это применимо, в заземленном положении.

3.1.52 **кабельный ввод (cable entry)**: Конструктивный элемент с отверстиями, позволяющий ввести кабели внутрь оболочки.

3.1.53 **вывод (terminal)**: Место соединения элемента электрической цепи, электрической цепи или сети с другими элементами электрической цепи, электрическими цепями или сетями.

3.1.54 **независимый расцепитель (shunt release)**: Расцепитель, питаемый источником напряжения.

3.1.55 **разъединитель (disconnecter)**: Контактный коммутационный аппарат, который обеспечивает в отключенном положении изоляционный промежуток, удовлетворяющий нормированным требованиям.

3.1.56 **кабельная муфта (cable coupler)**: Средство соединения двух гибких кабелей.

3.1.57 **соединительный зажим (appliance coupler)**: Составная часть, которой оканчиваются проводники, и которая обеспечивает соединения и разъединения с соответствующей сочленяемой составной частью.

3.1.58 **катушка (coil)**: Ряд последовательно соединенных витков, обычно коаксиальных.

3.1.59 **электронный прибор (electronic device)**: Прибор, принцип действия которого основан на движении носителей зарядов в полупроводнике, глубоком вакууме или в газовом разряде.

3.1.60 **устройство блокировки (interlocking device)**: Устройство, которое обуславливает возможность срабатывания коммутационного аппарата положением или срабатыванием одного или нескольких элементов другого оборудования.

3.1.61 **зависимая двигательная операция (контактного коммутационного аппарата) [dependent power operation (of a mechanical switching device)]**: Операция, осуществляемая за счет энергии постороннего источника, завершение которой зависит от непрерывности питания энергией (соленоиды, электрические и пневматические двигатели).

3.1.62 **операция посредством запасенной энергии [stored energy operation (of a mechanical switching device)]**: Операция, осуществляемая за счет энергии, запасенной в самом механизме до начала операции и достаточной для ее завершения в заданных условиях.

Примечание — Этот тип операции может быть подразделен по следующим признакам:

- способу накопления энергии (пружина, вес груза и др.);
- происхождению энергии (мускульная, электрическая и др.);
- способу высвобождения энергии (ручному, электрическому и др.).

3.1.63 **независимая операция (independent unlatched operation)**: Операция посредством запасенной энергии, при которой энергия запасена и освобождается в одной непрерывной операции, в которой скорость и приложенные силы не зависят от уровня приложенной энергии.

3.1.64 **номинальное давление заполнения  $p_{re}$  (или плотность  $\rho_{re}$ ) для изоляции и/или коммутации** (rated filling pressure  $p_{re}$  (or density  $\rho_{re}$ ) for insulation and/or switching), отн. ед., Па: Давление для изоляции и/или для коммутации, приведенное к стандартным атмосферным условиям [температура +20 °С и давление 101,3 кПа] (или плотность), которое может быть выражено в относительных или абсолютных единицах, до которого оборудование заполняется перед вводом в эксплуатацию или автоматически подпитывается.

3.1.65 **номинальное давление заполнения для оперирования  $p_{rm}$  (или плотность  $\rho_{rm}$ )** [rated filling pressure for operation  $p_{rm}$  (or density  $\rho_{rm}$ )], отн. ед., Па: Давление, приведенное к стандартным атмосферным условиям [температура +20 °С и давление 101,3 кПа] (или плотность), до которого устройство управления заполняется перед вводом в эксплуатацию или автоматически подпитывается.

3.1.66 **давление сигнализации  $p_{ae}$  для изоляции и/или коммутации (или плотность  $\rho_{ae}$ )** [alarm pressure  $p_{ae}$  for insulation and/or switching (or density  $\rho_{ae}$ )], отн. ед., Па: Давление для изоляции и/или коммутации, приведенное к стандартным атмосферным условиям [температура +20 °С и давление 101,3 кПа] (или плотность), при котором может быть подан предостерегающий сигнал.

3.1.67 **давление сигнализации  $p_{am}$  (или плотность  $\rho_{am}$ ) для оперирования** [alarm pressure  $p_{am}$  (or density  $\rho_{am}$ ) for operation], отн. ед., Па: Давление для оперирования, приведенное к стандартным атмосферным условиям [температура +20 °С и давление 101,3 кПа] (или плотность), при котором может быть подан предостерегающий сигнал.

3.1.68 **минимальное рабочее давление  $p_{me}$  (или плотность  $\rho_{me}$ ) для изоляции и/или коммутации** [minimum functional pressure  $p_{me}$  (or density  $\rho_{me}$ ) for insulation and/or switching]: Давление для изоляции и/или для коммутации, приведенное к стандартным атмосферным условиям [температура +20 °С и давление 101,3 кПа (или плотность)], при котором и выше которого нормированные характеристики коммутационной аппаратуры и аппаратуры управления сохраняются.

3.1.69 **минимальное рабочее давление для оперирования  $p_{mm}$  (или плотность  $\rho_{mm}$ )** [minimum functional pressure for operation  $p_{mm}$  (or density  $\rho_{mm}$ )], отн. ед., Па: Давление, приведенное к стандартным атмосферным условиям [температура +20 °С и давление 101,3 кПа] (или плотность), при котором и выше которого номинальные характеристики коммутационной аппаратуры и аппаратуры управления сохраняются. Это давление часто обозначается как блокировочное давление.

3.1.70 **газонаполненный отсек (gas-filled compartment)**: Отсек коммутационного аппарата, в котором давление газа поддерживается одной из следующих систем:

- a) управляемая система давления;
- b) автономная система давления;
- c) замкнутая система давления.

**Примечание** — Отдельные газонаполненные отсеки могут быть постоянно соединены, чтобы образовать общую газовую систему (газонепроницаемый комплект).

3.1.71 **управляемая система давления газа (controlled pressure system for gas)**: Объем, который автоматически подпитывается от внешнего источника сжатого газа или от внутреннего источника газа.

**Примечания**

1 Примерами управляемой системы давления являются воздушные выключатели или пневматические приводы.

2 Объем может состоять из нескольких постоянно соединенных газонаполненных отсеков.

3.1.72 **автономная система давления газа (closed pressure system for gas)**: Объем, который подпитывается периодически посредством подсоединения внешнего источника газа.

**Примечание** — Примером автономной системы давления являются элегазовые выключатели с одной ступенью давления.

3.1.73 **замкнутая система давления газа (closed pressure system for gas)**: Объем, для которого не требуется подпитка газа или вакуумирование в течение ожидаемого срока службы.

**Примечания**

1 Примерами замкнутых систем являются камеры вакуумных выключателей и некоторые элегазовые выключатели.

2 Замкнутые системы давления полностью собираются и испытываются на заводе-изготовителе.

3.1.74 **абсолютная скорость утечки (absolute leakage rate  $F$ )**,  $F$ , Па $m^3$ /с: Количество газа, истекающее в единицу времени.

3.1.75 **допустимая скорость утечки** (permissible leakage rate  $F_p$ )  $F_p$ : Максимальная допустимая абсолютная скорость утечки газа, указываемая изготовителем для части оборудования, составной части или сборочной единицы или при использовании карты координации герметичности (КГ) для состыкованных частей составных частей или сборочных единиц, соединенных вместе с одну систему давления

3.1.76 **относительная скорость утечки** (relative leakage rate  $F_{rel}$ )  $F_{rel}$ , % в год: Абсолютная скорость утечки, отнесенная к общему количеству газа в системе при номинальном давлении заполнения (или плотности).

3.1.77 **время между подпитками** (time between replenishments  $T$ )  $T$ : Время между двумя подпитками, выполняемыми или вручную или автоматически, когда давление (или плотность) достигает уровня срабатывания сигнализации, для возмещения утечки. Этот параметр применим для управляемых систем давления.

3.1.78 **карта координации герметичности**; КГ (tightness coordination chart TC): Специальная форма, поставляемая изготовителем, используемая при испытании частей, составных частей и сборочных единиц для определения герметичности всей системы в целом.

3.1.79 **определение утечки по запаху (обнюхивание)** (sniffing): Медленное перемещение теческателья вокруг оборудования для определения места течи газа.

3.2 В настоящем стандарте применены следующие обозначения:

$F$  — скорость утечки;

$F_p$  — допустимая скорость утечки;

$f_r$  — номинальная частота;

$F_{rel}$  — относительная скорость утечки;

$I_k$  — номинальный кратковременный выдерживаемый ток;

$I_p$  — пик номинального выдерживаемого тока;

$I_r$  — номинальный ток (главных цепей);

$p_{ae}$  — давление предупредительного сигнала для изоляции;

$p_{am}$  — давление предупредительного сигнала для оперирования;

$p_{me}$  — минимальное рабочее давление для изоляции;

$p_{mm}$  — минимальное рабочее давление для оперирования;

$p_{re}$  — номинальное давление заполнения для изоляции;

$p_{rm}$  — номинальное давление заполнения для оперирования;

$T$  — время между подпитками газа;

$t_k$  — номинальная длительность короткого замыкания;

$U_a$  — номинальное напряжение питания вспомогательных цепей и цепей управления;

$U_d$  — нормированное кратковременное испытательное переменное напряжение;

$U_{ds}$  — нормированное кратковременное переменное напряжение для испытаний на месте установки;

$U_{nom}$  — номинальное напряжение;

$U_p$  — нормированное испытательное напряжение грозового импульса;

$U_{ps}$  — нормированное напряжение грозового импульса для испытаний на месте установки;

$U_r$  — наибольшее рабочее напряжение;

$U_s$  — нормированное испытательное напряжение коммутационного импульса;

$U_{ss}$  — нормированное напряжение коммутационного импульса для испытаний на месте установки;

$\rho_{ae}$  — плотность газа для предупредительного сигнала для изоляции;

$\rho_{am}$  — плотность газа для предупредительного сигнала для оперирования;

$\rho_{me}$  — минимальная плотность газа для изоляции;

$\rho_{mm}$  — минимальная плотность газа для оперирования;

$\rho_{re}$  — номинальная плотность газа при заполнении для изоляции;

$\rho_{rm}$  — номинальная плотность газа при заполнении для оперирования.

## 4 Номинальные параметры

Номинальные параметры КРУ:

a) номинальное напряжение  $U_{nom}$ , соответствующее ему наибольшее рабочее напряжение  $U_r$ ;

b) номинальный уровень изоляции;

c) номинальная частота  $f_r$ ;

- d) номинальный ток  $I_r$  (для главных цепей);
- e) номинальный кратковременный выдерживаемый ток  $I_k$  (для главных и заземляющих цепей);
- f) пик номинального выдерживаемого ток  $I_p$  (для главных и заземляющих цепей);
- g) номинальная длительность короткого замыкания  $t_k$ ;
- h) номинальные параметры оборудования, установленного в КРУ, включая приводные механизмы и вспомогательные устройства.
- i) номинальный уровень заполнения (для отсеков, заполненных жидкостью или газом).

#### 4.1 Номинальное напряжение

Номинальное напряжение КРУ  $U_{ном}$  — напряжение (действующее значение), равное номинальному междуфазному напряжению электрических сетей, для работы в которых предназначено КРУ и соответствующее с классом напряжения электрооборудования по ГОСТ 1516.3.

Наибольшее рабочее напряжение КРУ  $U_r$  — наибольшее междуполюсное напряжение (действующее значение), на которое рассчитано КРУ (в частности, в условиях длительного приложения этого напряжения).

Примечание — Элементы, составляющие часть КРУ, могут иметь индивидуальные значения номинального и наибольшего рабочего напряжений для оборудования согласно соответствующим стандартам.

Примечание — Данное положение заменяет ссылку на МЭК 62271-1 (подраздел 4.1).

Значения номинального/наибольшего рабочего напряжения в киловольтах выбирают из следующего ряда стандартных значений: 6/7,2; 10/12; 15/17,5; 20/24; 35/40,5.

#### 4.2 Номинальный уровень изоляции

Номинальный уровень изоляции КРУ определяется совокупностью испытательных напряжений, выдерживаемых КРУ, в том числе кратковременным напряжением промышленной частоты  $U_d$ , и напряжением грозового импульса  $U_p$ .

Испытательные выдерживаемые напряжения изоляции КРУ должны соответствовать значениям, приведенным в ГОСТ 1516.3.

Примечание — Данное положение заменяет ссылку на МЭК 62271-1 (подраздел 4.2).

#### 4.3 Номинальная частота $f_r$

Стандартными значениями номинальной частоты  $f_r$  являются: 50 и 60 Гц.

Примечание — Данное положение заменяет ссылку на МЭК 62271-1 (подраздел 4.3).

#### 4.4 Номинальный ток и превышение температуры

##### 4.4.1 Номинальный ток $I_r$

Номинальный ток главной цепи и аппаратуры управления КРУ — действующее значение симметричной составляющей тока, который КРУ и аппаратура управления должны быть способны длительно пропускать в нормированных условиях применения.

Значения номинальных рабочих токов должны выбираться из ряда, нормированного ГОСТ 6827.

Примечания

1 Нормированный ГОСТ 6827 ряд номинальных токов включает числа 1 — 1,25 — 1,6 — 2 — 2,5 — 3,15 — 4 — 5 — 6,3 — 8 и их произведения на  $10^n$ .

2 Номинальные токи для временного или прерывистого режима работы являются предметом согласования между изготовителем и потребителем.

Предпочтительные значения номинальных рабочих токов главной цепи КРУ:

200; 400; 630; 800; 1000; 1250; 1600; 2000; 2500; 3150; 4000; 5000; 6300; 8000 А.

Примечание — Данное положение заменяет ссылку на МЭК 62271-1 (пункт 4.4.1).

Отдельные главные цепи КРУ (например, шины, присоединения и т.д.) могут иметь значения номинального тока, отличные от номинального тока КРУ.



#### 4.4.2 Превышение температуры

Превышение температуры любой части главной цепи КРУ и аппаратуры управления над температурой воздуха (при температуре окружающего воздуха не выше 40 °С) в продолжительном режиме не должно быть выше пределов превышения температуры, нормированных ГОСТ 8024.

**Примечание** — Данное положение заменяет ссылку на МЭК 62271-1 (пункт 4.4.2).

Превышение температуры элементов КРУ, на которые не распространяются требования ГОСТ 8024, не должно быть больше пределов превышения температуры, определенных для этих элементов соответствующим стандартом.

Превышение температуры доступных для прикосновения оболочек и крышек не должно превышать 30 °С. Для оболочек и крышек, которые являются доступными, но к которым нет необходимости прикасаться при нормальной эксплуатации, предельное значение превышения температуры может быть увеличено на 10 °С, если они не доступны для посторонних лиц.

#### 4.5 Номинальный кратковременный выдерживаемый ток (ток термической стойкости) $I_k$

Номинальный кратковременный выдерживаемый ток (ток термической стойкости)  $I_k$  — действующее значение тока, который КРУ в замкнутом положении может пропускать в течение короткого нормированного времени в предписанных условиях применения.

Значение номинального кратковременного выдерживаемого тока должно выбираться из ряда, нормированного ГОСТ 6827.

**Примечание** — Нормированный ряд номинальных токов включает в себя числа 1—1,25—1,6—2—2,5—3,15—4—5—6,3—8 и их произведения на  $10^n$ .

Предпочтительные значения номинальных кратковременных выдерживаемых токов главной цепи КРУ: 4,0; 6,3; 8,0; 12,5; 16; 20; 25; 31,5; 40; 50; 63; 80; 100; 125 кА.

**Примечание** — Данное положение заменяет ссылку на МЭК 62271-1 (подраздел 4.5).

Значение номинального кратковременного выдерживаемого тока должно также устанавливаться для цепей заземления; оно может отличаться от значения, нормированного для главной цепи.

#### 4.6 Пик номинального выдерживаемого тока (ток динамической стойкости) $I_p$

Пик номинального выдерживаемого тока  $I_p$  связан с первой большой полуволной номинального кратковременного выдерживаемого тока, который КРУ должны выдерживать во включенном положении в предписанных условиях применения.

Пик номинального выдерживаемого тока должен быть определен согласно постоянной времени затухания тока, которая является характеристикой системы. Постоянная времени тока 45 мс охватывает большую часть случаев и соответствует пику номинального выдерживаемого тока, равному 2,5 значения номинального кратковременного выдерживаемого тока для номинальной частоты 50 Гц и 2,6 — для номинальной частоты 60 Гц.

Предпочтительные значения пика номинального выдерживаемого тока главной цепи КРУ для номинальной частоты 50 Гц: 10, 16, 8, 20, 31, 40, 50, 79, 100, 125, 158, 200, 250, 313 кА.

В некоторых системах постоянная времени затухания тока может быть более 45 мс. Для таких случаев, как правило, допускается использовать значения постоянной времени 60, 75 и 120 мс в зависимости от номинального напряжения, предпочтительное значение пика выдерживаемого тока составляет 2,7 значения номинального кратковременного выдерживаемого тока.

**Примечание** — Как правило, значения номинального кратковременного выдерживаемого тока и пика номинального выдерживаемого тока главной цепи не могут быть выше соответствующих номинальных значений наиболее слабого из последовательно соединенных элементов главной цепи. Однако для отдельных цепей или отсеков может использоваться оборудование, ограничивающее ток короткого замыкания, например токоограничивающие предохранители или реакторы.

**Примечание** — Данное положение заменяет ссылку на МЭК 62271-1 (подраздел 4.6).

#### 4.7 Номинальная длительность короткого замыкания $t_k$

Номинальная длительность короткого замыкания  $t_k$  — промежуток времени, в течение которого КРУ в замкнутом положении может пропускать ток, равный номинальному кратковременному выдерживаемому току.

Стандартное значение номинальной длительности короткого замыкания — 1 с. Если необходимо, может быть выбрано значение менее или более чем 1 с.

Рекомендуемые значения — 0,5 с; 2 с и 3 с устанавливаются в стандартах на изделия.

**Примечание** — Данное положение заменяет ссылку на МЭК 62271 (подраздел 4.7).

#### 4.8 Номинальное напряжение питания включающих и отключающих устройств, вспомогательных цепей и цепей управления ( $U_a$ )

##### 4.8.1 Общие положения

Под напряжением питания включающих и отключающих устройств, а также вспомогательных цепей и цепей управления следует понимать напряжение, измеренное на выводах цепи самого аппарата во время оперирования, в которую входят в случае необходимости вспомогательные резисторы или принадлежности, поставляемые или требуемые изготовителем, установленные последовательно с катушкой управления аппарата, но не входят проводники для присоединения к источнику питания.

**Примечание** — Предпочтительно, чтобы питающая сеть была привязана к земле (т. е. не имела бы полностью плавающий потенциал) во избежание накопления опасных статических зарядов. Выбор места заземления должен быть определен в соответствии с опытом эксплуатации.

##### 4.8.2 Номинальное напряжение

Номинальное напряжение питания постоянного тока следует выбирать из значений 24, 48\*, 60, 110\* или 125, 220 или 250 В.

**Примечание** — Значения, отмеченные звездочкой, являются предпочтительными значениями для электронного вспомогательного оборудования.

Номинальное напряжение питания переменного тока следует выбирать из значений, приведенных в таблице 1.

Таблица 1 — Напряжение переменного тока

Трехфазные, трехпроводные или четырехпроводные сети, В	Однофазные, трехпроводные сети, В	Однофазные, двухпроводные сети, В
—	120/240	120
120/208	—	120
(220/380)	—	(220)
230/400*	—	230*
(240/415)	—	(240)
277/480	—	277
347/600	—	347

##### Примечания

1 Меньшие значения в графе 1 данной таблицы — это напряжения относительно нейтрали, большие значения — напряжения между фазами. Меньшее значение в графе 2 — это напряжение относительно нейтрали, а большее значение — напряжение между линиями.

2 Значение 230/400 В, указанное в данной таблице, должно быть в будущем единственным стандартным напряжением и его применение рекомендуется в новых сетях. Изменения напряжения существующих сетей 220/380 В и 240/415 В должны быть в диапазоне 230/400 В  $\pm 10$  %. Уменьшение этого диапазона будет рассматриваться на более поздней стадии стандартизации.

##### 4.8.3 Диапазон напряжения

Диапазон переменного и постоянного напряжения источника в нормальном режиме, измеренного на входе вспомогательного оборудования (электронное управление, наблюдение, мониторинг и связь), составляет от 85 % до 110 % номинального значения.

При напряжении питания ниже минимального значения, установленного для напряжения источника, должны быть приняты меры для предотвращения любого повреждения электронного оборудования и/или его ненадлежащего действия вследствие непредсказуемого поведения.

Для работы независимого расцепителя отключения диапазон напряжения должен соответствовать требованиям 5.8.2.

#### 4.8.4 Пульсация напряжения

В случае напряжения постоянного тока пульсация напряжения, т.е. значение разности между пиками переменной составляющей напряжения питания при номинальной нагрузке, должна быть ограничена значением, не превышающим 5 % постоянной составляющей. Напряжение измеряют на выводах питания вспомогательного оборудования. Требования к напряжению — в соответствии с ГОСТ Р 51317.4.17.

#### 4.8.5 Провал напряжения и прерывание питания

Для электрических и электронных составных частей должны применяться МЭК 61000-4-29 [1] (напряжение питания постоянного тока) и ГОСТ Р 51317.4.17 (напряжение питания переменного тока).

В отношении перерывов питания, принято считать, что система работает правильно, если:

- не происходит ложных срабатываний оборудования;
- не происходит ложного срабатывания аварийной сигнализации или сигнализации о внешнем повреждении;
- любое ожидаемое действие завершается правильно, возможно, с небольшой задержкой.

**Примечание** — Данное положение заменяет ссылку на МЭК 62271-1 (подраздел 4.8).

#### 4.9 Номинальная частота питания включающих и отключающих устройств, вспомогательных цепей и цепей управления

Стандартными значениями номинальной частоты питания являются: постоянный ток, 50 и 60 Гц.

**Примечание** — Данное положение заменяет ссылку на МЭК 62271-1 (подраздел 4.9).

#### 4.10 Номинальное давление сжатого газа для изоляции и приводных систем

Значения номинального давления сжатого газа для изоляции и приводных систем: 0,5; 1,0; 1,6; 2,0; 3,0; 4,0 МПа.

**Примечание** — Данное положение заменяет ссылку на МЭК 62271-1 (подраздел 4.10).

#### 4.10.1 Номинальный уровень заполнения (для отсеков, заполненных жидкостью или газом)

Установленные изготовителем значения абсолютного или избыточного давления, плотности газа или массы жидкости, до которых отсек заполняется перед введением оборудования в эксплуатацию, относятся к температуре атмосферного воздуха 20 °С.

#### 4.11 Параметры внешней среды

4.11.1 В отношении стойкости к воздействию климатических факторов внешней среды КРУ должны соответствовать требованиям ГОСТ 15150. Номинальные значения климатических факторов внешней среды и требования в части стойкости к воздействию этих факторов — по ГОСТ 15150 и ГОСТ 15543.1.

4.11.2 Справочные данные условий эксплуатации приведены в таблице 2.

Таблица 2 — Справочная таблица условий эксплуатации КРУ

Параметр	Нормальные условия эксплуатации		Особые условия эксплуатации	
	Внутренняя установка	Наружная установка	Внутренняя установка	Наружная установка
Верхнее значение температуры окружающего воздуха, °С	+40 (исполнения У1, У3 по ГОСТ 15150)	+40	+35 (исполнение УХЛ4 по ГОСТ 15150)	—
Нижнее значение температуры окружающего воздуха, °С	—45 (исполнения У1, У3 по ГОСТ 15150)	—45	—10 (исполнение У3.1 по ГОСТ 15150) +1 (исполнение УХЛ4 по ГОСТ 15150)	—

Окончание таблицы 2

Параметр	Нормальные условия эксплуатации		Особые условия эксплуатации	
	Внутренняя установка	Наружная установка	Внутренняя установка	Наружная установка
Солнечная радиация, Вт/м <sup>2</sup>	—	1000	—	>1000
Высота над уровнем моря, м	1000	1000	1000	1000
Толщина корки льда, мм	—	1,10 или 20	—	>20
Скорость ветра, м/с	—	34	—	> 34
Влажность, %	95	100	98	100
Конденсация или осадки	Временно	Да	Да	
Вибрация	—		ГОСТ 17516.1	
Сейсмостойкость	—		ГОСТ 17516.1	

Примечание — Спецификация потребителя может использовать любую комбинацию нормальных или особых условий эксплуатации, указанных выше.

Если в настоящем стандарте нет специальных указаний, то принимается, что КРУ предназначены для нормальных условий эксплуатации.

## 5 Технические требования

КРУ и аппаратура управления должны быть выполнены таким образом, чтобы обеспечивалась безопасность персонала при нормальной эксплуатации и ремонтных работах, в том числе при проведении осмотра и технического обслуживания, определении состояния главной цепи, включая стандартную проверку последовательности чередования фаз, заземлении подсоединенных кабелей, установлении мест повреждения кабеля, проведении электрических испытаний на подсоединенных кабелях или испытаниях других приборов и устранении опасных электростатических зарядов.

Все съемные части и компоненты одного и того же типа и конструкции с одинаковыми номинальными значениями должны быть механически и электрически взаимозаменяемыми. Съемные части и компоненты с одинаковыми или большими номинальными значениями тока и напряжения могут устанавливаться вместо съемных частей и компонентов с меньшими номинальными значениями тока и напряжения, если конструкция таких съемных частей и компонентов, а также отсеков позволяет осуществлять механическую взаимозаменяемость. Это обычно не относится к токоограничивающим устройствам.

Примечание — Установка съемной части или компонента с более высоким номинальным значением не обязательно приводит к повышению возможностей функционального блока и не предполагает, что функциональный блок может работать при более высоких номинальных значениях такой съемной части или компонента.

Различные компоненты, заключенные в оболочку, изготавливают по соответствующим стандартам с учетом требований настоящего стандарта.

Для главных цепей с токоограничивающими предохранителями изготовитель КРУ может установить значение тока плавления вставки при коротком замыкании.

### 5.1 Требования к жидкостям, применяемым в КРУ

Изготовитель должен указать тип, требуемое качество и количество жидкости, которая должна применяться в оборудовании КРУ, и обеспечить потребителя необходимыми инструкциями по обновлению жидкости и поддержанию ее требуемого количества и качества (см. 10.4.1), за исключением замкнутых систем давления.

#### 5.1.1 Уровень жидкости

Для контроля уровня жидкости во время эксплуатации должно быть предусмотрено устройство, указывающее минимальный и максимальный уровень жидкости, допустимый для нормальной работы.

Примечание — Это положение не относится к буферным устройствам.

**5.1.2 Качество жидкости**

Жидкости, применяемые в коммутационной аппаратуре и аппаратуре управления, должны соответствовать указаниям изготовителя.

Новое трансформаторное масло для маслонаполненной коммутационной аппаратуры и аппаратуры управления должно соответствовать *ГОСТ 982* или *ГОСТ 10121*.

**Примечание** — Данное положение заменяет ссылку на МЭК 62271-1 (подраздел 5.1).

**5.2 Требования к газам, применяемым в КРУ**

Изготовитель должен указать тип, требуемые качество, количество и плотность газа, используемого в КРУ, и дать потребителю необходимые указания по обновлению газа и поддержанию его требуемого количества и качества (см. 10.4.1), за исключением замкнутых систем давления.

Для КРУ с элегазовой изоляцией должен использоваться элегаз, соответствующий требованиям изготовителя. Для предотвращения конденсации наибольшее допустимое содержание влаги в объемах, заполненных элегазом, должно быть таким, чтобы температура точки росы была не выше, чем минус 5 °С при температуре окружающей среды 20 °С. Соответствующая поправка должна быть сделана для измерения выполненного при других температурах.

**Примечание** — Данное положение заменяет ссылку на МЭК 62271-1 (подраздел 5.2).

**5.3 Заземление**

Номинальные значения тока короткого замыкания, допускаемого для цепи заземления, зависят от типа заземления нейтрали в системе, для которой КРУ предназначено.

**Примечания**

1 Для систем с глухо заземленной нейтралью максимальный ток короткого замыкания цепи заземления может достигать уровня номинального кратковременно выдерживаемого тока главной цепи КРУ.

2 Для других систем заземления, кроме систем с глухо заземленной нейтралью, максимальный ток короткого замыкания цепи заземления может достигать 87 % от номинального значения кратковременно выдерживаемого тока главной цепи КРУ (при двойном коротком замыкании на землю).

Цель заземления, как правило, рассчитывается на однофазное короткое замыкание.

**5.3.1 Заземление главной цепи**

Для обеспечения защиты персонала при проведении работ по техническому обслуживанию все части главной цепи, к которым необходим или имеется доступ, должны быть заземлены до начала проведения таких работ. Это не относится к съемным частям, которые становятся доступными после их отделения от КРУ.

**5.3.2 Заземление оболочки**

Оболочка КРУ должна быть снабжена надежным заземляющим выводом, имеющим зажимной винт или болт для соединения с заземляющим проводником, пригодным для нормированных аварийных условий. Точка подсоединения должна быть маркирована знаком заземления в соответствии с ГОСТ 21130. Части металлических оболочек, подсоединенных к системе заземления, могут рассматриваться как заземляющий провод.

**Примечание** — Данное положение заменяет ссылку на МЭК 62271-1 (подраздел 5.3).

Транспортные блоки заводского изготовления должны быть соединены в ходе окончательного монтажа через провод заземления. Это соединение между расположенными рядом транспортными блоками должно обеспечить пропускание номинального кратковременного выдерживаемого тока и пика выдерживаемого тока через цепь заземления.

**Примечание** — Это требование обычно выполняется, если имеется заземляющий провод с соответствующей площадью поперечного сечения по всей длине КРУ и аппаратуры управления.

Плотность тока в заземляющем медном проводе не должна превышать при замыкании на землю 200 А/мм<sup>2</sup> при нормированной длительности короткого замыкания 1 с и 125 А/мм<sup>2</sup> при нормированной длительности короткого замыкания 3 с. Площадь поперечного сечения заземляющего провода должна быть не менее 30 мм<sup>2</sup>. Для подсоединения проводника к системе заземления установки должен использоваться специальный зажим заземления. Если заземляющий провод выполнен не из меди, то должны быть удовлетворены эквивалентные тепловые и механические требования.

Оболочка каждого функционального блока должна быть подсоединена к заземляющему проводу. Небольшие детали, закрепленные на оболочке, например головки болтов, с максимальным размером до 12,5 мм, не должны подсоединяться к заземляющему проводу. Металлические детали, не имеющие отношения к главной и вспомогательной цепям, которые должны быть заземлены, также подсоединяются к заземляющему проводу непосредственно или через металлические элементы конструкции.

Соединения внутри функционального блока должны быть надежно выполнены с использованием технологии, обеспечивающей целостность цепи между рамой, крышками, дверками, перегородками или другими элементами конструкции (например, крепление болтами или сваркой). Дверки отсеков, находящихся под высоким напряжением, должны быть прикреплены к раме посредством соответствующих средств.

Примечание — Требования к оболочкам и дверям приведены в 5.21.

### 5.3.3 Заземляющие устройства

Заземляющие проводники, которые должны выдерживать ток полного трехфазного короткого замыкания, должны иметь соответствующие размеры.

### 5.3.4 Заземление выдвижных и съемных частей

Нормально заземленные металлические детали выдвижной части должны оставаться подсоединенными к заземлению в испытательном, отсоединенном и любом промежуточном положениях. Подсоединение к заземлению в любом положении должно обеспечить предельно допустимый ток, значение которого не меньше, чем требуется для оболочки (см. 5.21.1).

При установке съемной части нормально заземленные металлические детали должны подсоединяться к заземлению до замыкания контактов неподвижных и выдвижных частей главной цепи.

Если выдвижная или съемная часть имеет заземляющее устройство для главной цепи, то заземляющее соединение в положении обслуживания должно рассматриваться как часть цепи заземления с соответствующими номинальными значениями (см. 4.5, 4.6 и 4.7).

## 5.4 Вспомогательное оборудование и оборудование управления

Вспомогательное оборудование и оборудование цепей управления может состоять из обычных или электронных составных частей (устройств).

Для электронных устройств должны выполняться требования к электромагнитной совместимости (см. 5.18).

### 5.4.1 Оболочки

#### 5.4.1.1 Общие положения

Оболочки для цепей управления и вспомогательных цепей низкого напряжения должны быть сконструированы из материалов, способных выдерживать механические, электрические и тепловые воздействия, а также воздействие влажности, которые могут встретиться в условиях нормальной эксплуатации.

#### 5.4.1.2 Защита от коррозии

Защита от коррозии должна быть обеспечена посредством использования соответствующих материалов или применения соответствующих защитных покрытий для подверженных воздействию коррозии поверхностей, в соответствии с параметрами внешней среды, установленными в 4.11. Применяемые материалы и защитные покрытия должны удовлетворять требованиям стандартов Единой системы защиты от коррозии и старения.

#### 5.4.1.3 Степени защиты

Степень защиты, обеспечиваемая оболочкой для вспомогательных цепей и цепей управления низкого напряжения, должна быть установлена в соответствии с 5.13.

Отверстия кабельных вводов, крышек люков и т. д. должны быть спроектированы таким образом, чтобы при кабелях, смонтированных надлежащим образом, установленная степень защиты оболочки для вспомогательных цепей и цепей управления соответствовала требованиям 5.13. Должны быть выбраны способы ввода, соответствующие указаниям изготовителя.

Любые вентиляционные отверстия должны быть защищены или расположены таким образом, чтобы была обеспечена степень защиты, предписанная для оболочки.

### 5.4.2 Защита от поражения электрическим током

#### 5.4.2.1 Защита посредством изоляции вспомогательных цепей и цепей управления от главной цепи

Вспомогательное оборудование и оборудование управления, которые устанавливаются на раме КРУ, должны быть соответствующим образом защищены от полного разряда со стороны главной цепи.

Провода вспомогательных цепей и цепей управления, за исключением коротких выводов измерительных трансформаторов, отключающих катушек, вспомогательных контактов и т. д., должны быть или отделены от главной цепи заземленными металлическими перегородками (например, трубками) или изолированы перегородками (например, трубками), выполненными из изоляционного материала.

#### 5.4.2.2 Доступность

Вспомогательное оборудование и оборудование цепей управления, требующие доступа во время эксплуатации, должны быть доступны без необходимости уменьшения безопасных расстояний до опасных частей.

Если возможно уменьшение безопасных расстояний при изменениях внешних условий работы оборудования (например, из-за снежного или песчаного заносов, обледенения и загрязнения от агрессивной окружающей среды), необходимо предусмотреть увеличенные расстояния, обеспечивающие безопасное обслуживание.

### 5.4.3 Пожарная безопасность

#### 5.4.3.1 Общие положения

Поскольку имеется риск пожара во вспомогательных цепях и цепях управления, вероятность пожара должна быть уменьшена в условиях нормальной эксплуатации, даже в случае сбоя или отказа.

Первая цель мероприятий по пожарной безопасности — предотвращение воспламенения, вызванного пропускающими электрический ток вспомогательными цепями и цепями управления. Вторая цель — ограничение распространения пожара, если пожар или воспламенение происходят внутри оболочки.

#### 5.4.3.2 Конструкция составных частей и цепи

При нормальной работе рассеивание тепла от составных частей, как правило, малое. Однако при наличии дефектов или в условиях перегрузки в результате внешней ошибки составная часть может выделить избыток тепла, который может привести к пожару.

Изготовитель должен выбирать такие конструкции цепи и защиты, чтобы внутренние дефекты или условия перегрузки не приводили к увеличению опасности пожара.

Изготовитель должен проектировать или выбирать составные части КРУ, учитывая нормальные условия работы и характеристики самовозгорания при максимальной мощности. Особое внимание должно быть обращено на резисторы.

Следует обращать внимание на сборку составных частей КРУ и их расположение, чтобы излишнее тепло могло рассеиваться благодаря наличию вокруг них достаточного пространства и/или вентиляции.

#### 5.4.3.3 Меры по ограничению пожароопасности

Должны быть приняты меры по ограничению последствий пожара. Оболочки должны быть выполнены изолированными и водонепроницаемыми, из материалов, достаточно противостоящих возможному воспламенению и источникам тепла, расположенным внутри оболочек. Изготовитель должен считаться с тем, что при воспламенении составной части может выделяться расплавленный материал и раскаленные частицы.

### 5.4.4 Составные части, устанавливаемые в оболочках

#### 5.4.4.1 Выбор составных частей

Составные части, устанавливаемые в оболочках, должны удовлетворять требованиям соответствующих стандартов.

Все составные части, используемые во вспомогательных цепях и цепях управления, должны быть сконструированы или выбраны таким образом, чтобы их нормированные характеристики превышали весь диапазон фактических условий эксплуатации внутри оболочек вспомогательных цепей и цепей управления. Эти внутренние условия могут отличаться от параметров внешней среды (см. 4.11).

Должны быть предусмотрены соответствующие меры (изоляция, подогрев, вентиляция и т. д.), чтобы условия эксплуатации, существенные для надлежащего функционирования, обеспечивались, например, подогревателями для обеспечения требуемой минимальной температуры для правильной работы реле, контакторов, низковольтных переключателей, измерительных приборов, счетчиков числа операций, нажимных кнопок и других устройств согласно соответствующим спецификациям.

Отсутствие этих мер не должно вызывать повреждения составных частей или несвоевременного срабатывания коммутационной аппаратуры и аппаратуры управления. Операции коммутационной аппаратурой и аппаратурой управления должны быть возможны в течение 2 ч после прекращения действия этих мер. По истечении этого периода несрабатывание коммутационной аппаратуры и аппаратуры управления со своей соответствующей вспомогательной цепью и цепью управления является

приемлемым при условии, что функционирование возвращается к своим первоначальным характеристикам, когда окружающие условия внутри оболочки для вспомогательных цепей и цепей управления возвращаются к предписанным условиям эксплуатации.

Если для правильного функционирования КРУ необходим подогрев, должен быть предусмотрен контроль цепи подогрева.

В КРУ наружной установки должны быть предусмотрены устройства для предотвращения вредной конденсации жидкости в оболочках цепей управления и вспомогательных цепей низкого напряжения, например вентиляция и/или внутренний подогрев.

Перемена полярности в точке присоединения не должна приводить к повреждению вспомогательных цепей и цепей управления.

#### 5.4.4.2 Установка составных частей

Составные части должны быть установлены в соответствии с инструкциями изготовителя.

#### 5.4.4.3 Доступность

Органы управления включением и отключением и органы управления аварийным прекращением работы сети должны располагаться на высоте от 0,4 до 2,0 м выше уровня обслуживания. Другие органы управления должны быть расположены на такой высоте, при которой ими можно легко оперировать, а индикаторные устройства — на высоте, на которой их показания легко различимы.

Оболочки вспомогательных цепей и цепей управления низкого напряжения, монтируемые на опорной конструкции или непосредственно на полу, должны быть установлены на такой высоте по отношению к уровню обслуживания, чтобы вышеуказанные требования к доступности, оперированию и высоте считывания были удовлетворены.

Составные части в оболочках должны быть размещены так, чтобы быть доступными для монтажа, прокладки проводов, обслуживания и замены. Если составная часть может нуждаться в настройке в течение срока эксплуатации, должен быть предусмотрен легкий доступ без опасности поражения электрическим током.

#### 5.4.4.4 Идентификация

Идентификация составных частей, установленных в оболочках, должна быть обеспечена изготовителем и должна соответствовать индикации на схемах проводки и чертежах. Для составной части втычного типа идентификационный знак должен быть расположен как на вставной, так и на неподвижной части.

Если соединение составных частей или напряжений может вызвать затруднение, должна быть дана более подробная маркировка.

#### 5.4.4.5 Требования к составным частям вспомогательных цепей и цепей управления

Составные части вспомогательных цепей и цепей управления должны быть выполнены в соответствии с действующими стандартами, если таковые имеются.

##### 5.4.4.5.1 Кабели и провода

При прокладке проводов электрических цепей должны соблюдаться требования *ГОСТ 12.2.007.0*.

За характеристики кабелей для соединения вспомогательных цепей и цепей управления КРУ и аппаратуры управления несет ответственность изготовитель.

Выбор характеристик кабелей определяется током, который они должны проводить, падением напряжения и классом точности трансформаторов тока, механическими нагрузками, которым подвергается кабель, и типом изоляции. За выбор проводников в оболочках также несет ответственность изготовитель.

Для присоединения внешних проводов должны быть предусмотрены соответствующие средства, например клеммные колодки и штепсельные разъемы.

Кабели между двумя клеммными колодками не должны иметь промежуточных сращиваний или пайки. Присоединения должны быть выполнены на неподвижных выводах.

Изолированные проводники должны быть закреплены надлежащим образом и не должны опираться на острые кромки.

Должна учитываться возможность близкого расположения проводов от нагревательных элементов.

Имеющееся пространство для проводов должно позволять размещение жил многожильных кабелей и надлежащую разводку проводов. Проводники не должны подвергаться воздействиям, сокращающим их нормальный срок службы.

Проводники, подсоединенные к приборам и индикаторным устройствам с крышками или дверцами, должны быть смонтированы так, чтобы исключить любые механические повреждения при перемещении этих крышек и дверей.



Число подсоединений к выводу прибора или устройства не должно превышать установленное максимальное число.

За способ и форму идентификации проводников, например путем нумерации, цветной маркировки или символов, несет ответственность изготовитель. Идентификация проводников должна соответствовать монтажным схемам, чертежам и спецификации потребителя. Эта идентификация может быть ограничена только концами проводников.

На колодках, разъемах и клеммах должно быть предусмотрено место для маркировки. Проводники, присоединенные к приборам, расположенным на поворотных частях (дверцах выдвижных и поворотных консолях), должны быть выполнены из гибкого мягкого провода с принятием мер, исключающих их зажатие между подвижными частями движущихся механизмов.

#### 5.4.4.5.2 Клеммы

Клеммы должны обеспечивать необходимое контактное нажатие, соответствующее маркировке по номинальному току и току короткого замыкания цепей.

Клеммные колодки для составных частей проводов, расположенных внутри оболочки, должны выбираться в соответствии с поперечным сечением применяемых проводников.

Если предусматриваются средства для присоединения входящей и отходящей нейтралей, защитных и нулевых проводников, они должны располагаться вблизи от клемм соответствующего фазного провода.

#### 5.4.4.5.3 Вспомогательные переключатели

Вспомогательные переключатели должны быть пригодны для выполнения электрических и механических операций в количестве, предписанном для КРУ.

Вспомогательные переключатели, которые работают в соединении с главными контактами, должны быть жестко управляемыми в обоих направлениях. Однако может быть применена установка двух однонаправленных жестко управляемых вспомогательных контактов (по одному на каждое направление).

#### 5.4.4.5.4 Вспомогательные контакты и контакты управления

Вспомогательные контакты и контакты управления должны соответствовать предназначенному режиму работы в зависимости от условий окружающей среды (см. 4.11), включающей и отключающей способности и согласованности срабатывания вспомогательных контактов и контактов управления со срабатыванием основного оборудования.

Вспомогательные контакты и контакты управления должны соответствовать числу электрических и механических циклов операций, предписанных для аппаратов КРУ.

Если вспомогательный контакт доступен для потребителя, техническая документация изготовителя должна содержать информацию относительно класса этого контакта.

Рабочие характеристики вспомогательных контактов должны соответствовать одному из классов, приведенных в таблице 3.

Таблица 3 — Классы вспомогательных контактов постоянного тока

Класс	Номинальный длительный ток, А	Нормированный кратковременный выдерживаемый ток, А/мс	Отключающая способность	
			при напряжении $\leq 48$ В, мА	при напряжении $110 \text{ В} \leq U_a \leq 250 \text{ В}$ , Вт
1	10	100/30	—	440
2	2	10/30	—	22
3	0,2	1/30	50	—

#### Примечания

1 Значения показателей данной таблицы относятся к вспомогательным контактам, которые входят во вспомогательную цепь и механически управляются коммутационным аппаратом, а также могут относиться к контактам цепей управления механического коммутационного аппарата.

2 Если ток, протекающий через контакты, недостаточен, окисление может вызвать увеличение сопротивления; поэтому для контактов класса 1 может быть затребовано минимальное значение тока.

3 В случае применения неподвижных контактов номинальный кратковременный выдерживаемый ток может быть уменьшен, если используется токоограничивающее оборудование другое, чем предохранители.

4 Для всех классов отключающая способность базируется на постоянной времени цепи тока не менее 20 мс с относительным допуском +20 %.

Окончание таблицы 3

5 Вспомогательный контакт, соответствующий классу 1, 2 или 3 для постоянного тока, обычно в состоянии выдерживать соответствующий переменный ток.

6 Контакты класса 3 не предназначены для воздействия полного тока короткого замыкания вспомогательного источника питания, принадлежащего подстанции. Контакты классов 1 и 2 предназначены для такого воздействия.

7 Отключаемый ток при определенном значении напряжения в диапазоне от 110 В до 250 В может быть выведен из указанного значения для контактов класса 1 и класса 2 (например, 2 А при 220 В постоянного тока для контакта класса 1).

Примеры трех классов контактов показаны на рисунке 1.

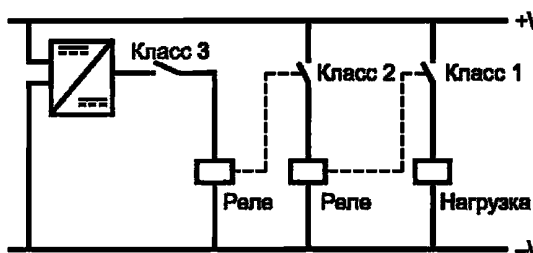


Рисунок 1 — Примеры классов контактов

Число свободных вспомогательных контактов и класс каждого из них должны указываться в эксплуатационной документации на КРУ или его составные части.

#### 5.4.4.5.5 Контакты, отличные от вспомогательных контактов и контактов управления

Контакт, отличный от вспомогательного контакта и контакта управления, — это контакт, управляемый отдельным элементом схемы (реле, контактором, переключателем низкого напряжения и т. д.), используемой во вспомогательных цепях и цепях управления.

Если контакт, отличный от вспомогательного контакта и контакта управления, может использоваться потребителем, в технической документации, предоставляемой изготовителем, должны быть указаны номинальный ток и коммутационная способность этого контакта. Потребитель отвечает за обеспечение соответствия рабочих характеристик контакта режиму работы.

Число заказываемых контактов должно быть указано в соответствии со стандартом на оборудование.

#### 5.4.4.5.6 Реле

Если реле выбирают и применяют при напряжении, отличном от номинального напряжения вспомогательных цепей и цепей управления, то должно быть установлено соответствующее устройство для обеспечения его правильной работы в условиях, указанных в 4.8.1 (например, путем включения последовательного резистора).

#### 5.4.4.5.7 Независимые расцепители

Независимые расцепители разрабатываются для специальных целей. Так как стандартов для независимых расцепителей не существует, они должны удовлетворять требованиям соответствующих стандартов на оборудование.

Электрическую мощность независимых расцепителей должен устанавливать изготовитель.

#### 5.4.4.5.8 Нагревательные элементы

Все нагревательные элементы должны быть закрытого типа. Нагревательные элементы должны быть размещены таким образом, чтобы не вызывать нарушений в целостности проводки и в работе компонентов.

В случае возможности случайного касания нагревательного элемента или его кожуха температура поверхности не должна превышать 70 °С.

Все системы управления подогревом должны быть снабжены автоматикой для поддержания стабильной температуры.

#### 5.4.4.5.9 Счетчики числа операций

Счетчики должны быть пригодны для предназначенного режима работы в условиях окружающей среды и при числе электрических и механических циклов операций, предписанных для коммутационных устройств.

#### 5.4.4.5.10 Освещение

В некоторых оболочках, например в оболочках, содержащих средства ручного управления (рукоятки, кнопки и т.д.), должно быть предусмотрено освещение. В местах установки освещения следует обратить внимание на тепловое и электромагнитное воздействия освещения на составные части вспомогательных цепей и цепей управления.

#### 5.4.4.5.11 Катушки

Катушки, не подпадающие под действие стандарта на составные части, должны быть пригодны для установленного режима работы (например, в отношении превышения температуры, электрической прочности и т.д.).

**Примечание** — Данное положение заменяет ссылку на МЭК 62271 (подраздел 5.4).

### 5.5 Управление приводом зависимого действия

Коммутационный аппарат, предназначенный для подачи питания от внешнего источника энергии, должен быть способен включать и/или отключать номинальный ток короткого замыкания (если это предусмотрено), когда напряжение или давление источника питания устройства управления соответствует нижнему пределу, указанному в 4.8 (термин «устройство управления» в данном случае охватывает промежуточные реле и контакторы, если они предусмотрены). Если изготовителем установлено максимальное время включения и отключения, его нельзя превышать.

За исключением медленного оперирования в процессе обслуживания, главные контакты должны двигаться только под действием приводного механизма и предписанным образом. Включенное или отключенное положение главных контактов не должно изменяться в результате потери (или восстановления после потери) питания включающего и/или отключающего устройства.

**Примечание** — Данное положение заменяет ссылку на МЭК 62271-1 (подраздел 5.5).

### 5.6 Управление приводом посредством запасенной энергии

Коммутационный аппарат, предназначенный для оперирования от запасенной энергии, должен включать и отключать все токи до номинального включительно, если устройство запаса энергии соответствующим образом наполнено. Если изготовителем установлено максимальное время включения и отключения, его нельзя превышать.

За исключением медленного оперирования в процессе обслуживания, главные контакты должны двигаться только под действием приводного механизма и предписанным образом, и не должны перемещаться в случае повторного включения источника питания после потери питания.

Устройство, показывающее, что привод заряжен, должно быть установлено на коммутационном аппарате, за исключением случая независимой операции без посадки на защелку. Должна быть исключена возможность движения подвижных контактов из одного положения в другое до тех пор, пока запасенной в приводе энергии не будет достаточно для завершения операции отключения или включения.

Устройство, в котором накоплена энергия, должно иметь возможность быть разряженным до безопасного уровня перед доступом к нему персонала.

#### 5.6.1 Аккумуляция энергии в газовых резервуарах и гидравлических аккумуляторах

Если источником энергии является газовый резервуар или гидравлический аккумулятор, требования 5.6 применимы при рабочих давлениях в пределах, нормированных в перечислениях а) и б):

а) внешнее пневматическое или гидравлическое питание

Если иное не указано изготовителем, рабочее давление должно находиться в диапазоне от 85 % до 110 % номинального давления.

Эти пределы не применимы, если в резервуарах накапливается сжатый газ, предназначенный также для гашения дуги.

б) компрессор или насос, встроенный в коммутационный аппарат или устройство управления.

Пределы рабочего давления должны быть указаны изготовителем.

#### 5.6.2 Аккумуляция энергии в пружинах или грузах

Если энергия накапливается в пружине или грузе, требования 5.6 применимы, когда пружина заведена или груз поднят.

#### 5.6.3 Ручная заводка

Если пружина заводится или груз поднят вручную, должно быть указано направление движения рукоятки.

Устройство ручной заводки должно быть сконструировано таким образом, чтобы рукоятка не двигалась при срабатывании коммутационного аппарата.

Максимальное значение усилия, требуемое для ручной заводки пружины (или перемещения груза), не должно превышать 250 Н.

#### **5.6.4 Заводка с помощью двигателя**

Двигатели и их электрически управляемое вспомогательное оборудование, используемые для заводки пружины (или для подъема груза) или для приведения в действие компрессора или насоса, должны удовлетворительно работать в диапазоне 85 % — 110 % номинального напряжения питания (см. 4.8) при частоте переменного тока, равной номинальной частоте питания (см. 4.9).

**Примечание** — Указанные пределы подразумевают не использование нестандартных двигателей, а только выбор двигателя, который при этих значениях обеспечивает необходимую силу; номинальное напряжение двигателя не обязательно должно совпадать с номинальным напряжением питающего включающего устройства.

#### **5.6.5 Запас энергии в конденсаторах**

Если запас энергии накоплен в заряженном конденсаторе, требования 5.6 применяются, когда конденсатор заряжен.

**Примечание** — Данное положение заменяет ссылку на МЭК 62271 (подраздел 5.6).

### **5.7 Независимое ручное оперирование или двигательная операция**

Механизм не должен достигать точки освобождения энергии операции включения, если коммутационное устройство находится во включенном состоянии, или операции отключения, если коммутационное устройство отключено. Это необходимо выполнять, чтобы избежать непреднамеренного и потенциально опасного разряда запасенной энергии на уже включенное или отключенное коммутационное устройство.

Должно быть невозможным успешно запастись энергией с помощью неполных операций вопреки блокировке, если таковая имеется. Во время операции любое движение контактов перед освобождением энергии не должно уменьшать электрическую прочность промежутка, находящегося под давлением, ниже предела, который выдерживают номинальные уровни изоляции.

Для коммутационного аппарата с включающей способностью при коротком замыкании, но без отключающей способности при коротком замыкании должно быть введено время задержки между операциями включения и отключения. Это время задержки должно быть не менее длительности короткого замыкания (см. 4.7).

**Примечание** — Данное положение заменяет ссылку на МЭК 62271-1 (подраздел 5.7).

### **5.8 Работа расцепителей**

Пределы работы расцепителя даны в 5.8.1—5.8.4.

#### **5.8.1 Независимый расцепитель включения**

Независимый расцепитель включения должен правильно срабатывать при напряжении в диапазоне от 85 % до 110 % номинального напряжения питания (см. 4.8) при частоте (в случае переменного тока), равной номинальной частоте питания включающего устройства (см. 4.9).

#### **5.8.2 Независимый расцепитель отключения**

Независимый расцепитель отключения должен правильно срабатывать во всех эксплуатационных режимах коммутационного устройства вплоть до номинального тока отключения короткого замыкания: от 70 % — в случае постоянного тока, и от 85 % — в случае переменного тока — до 110 % номинального напряжения питания отключающего устройства (см. 4.8) при частоте переменного тока, равной номинальной частоте питания отключающего устройства (см. 4.9).

#### **5.8.3 Конденсаторное управление независимыми расцепителями**

Если для оперирования независимым расцепителем посредством запасенной энергии используют комбинацию выпрямитель — конденсатор, являющуюся составной частью коммутационного аппарата, то зарядка конденсаторов должна осуществляться от напряжения главной цепи, причем конденсаторы должны сохранять заряд, достаточный для срабатывания расцепителя через 5 с после отключения источника напряжения от выводов комбинации и замены его замыкающей накоротко связью. Напряжение главной цепи перед отключением должно приниматься равным наименьшему напряжению сети, к которой подключен коммутационный аппарат.

**5.8.4 Минимальный расцепитель напряжения**

Минимальный расцепитель напряжения должен обеспечивать отключение коммутационного аппарата, если напряжение на выводах расцепителя падает ниже 35 % номинального напряжения, даже если снижение напряжения происходит медленно и постепенно.

С другой стороны, расцепитель не должен вызывать срабатывание коммутационного аппарата, если напряжение на его выводах превышает 70 % номинального напряжения питания.

Включение коммутационного аппарата должно быть возможно при значениях напряжения на выводах расцепителя, не менее 85 % его номинального напряжения. Его включение должно быть невозможным при напряжении на выводах ниже 35 % номинального напряжения питания.

**Примечание** — Данное положение заменяет ссылку на МЭК 62271-1 (подраздел 5.8).

**5.9 Блокировки низкого и высокого давления**

Если в системе механизмов предусматриваются устройства блокировки низкого или высокого давления, они должны быть такими, чтобы их можно было настроить для работы в диапазоне пределов давления, установленных изготовителем в нормативном документе или другой документации в соответствии с 5.6.1.

Замкнутые системы давления, заполненные сжатым газом для изоляции и/или функционирования и имеющие минимальное рабочее давление для изоляции и/или функционирования выше 0,2 МПа (абсолютное давление), должны быть снабжены контролирующими устройствами давления (или плотности) для постоянного или, по крайней мере, периодического контроля как части программы обслуживания с учетом требований соответствующих стандартов.

Для коммутационной аппаратуры и аппаратуры управления, имеющих минимальное рабочее давление не более 0,2 МПа (абсолютное давление) или ниже такие средства должны быть предметом соглашения между изготовителем и потребителем.

**Примечание** — Данное положение заменяет ссылку на МЭК 62271-1 (подраздел 5.9).

**5.10 Заводские таблички**

КРУ, его основные части и приводные устройства должны иметь заводские таблички, соответствующие ГОСТ 12969 и ГОСТ 12971, содержание которых согласовывается между изготовителем и заказчиком. Таблички должны быть с четким и длительно сохраняющимся текстом, устойчивым к атмосферным воздействиям и коррозии.

Если применимо, на табличке должны быть указаны тип и масса изоляционной жидкости или газа.

Если КРУ состоят из нескольких полюсов с независимыми приводами, табличка должна быть на каждом полюсе.

Для коммутационных аппаратов со встроенными приводами достаточно установить одну общую табличку.

Технические характеристики на табличках и/или в документах, которые являются общими для нескольких видов КРУ, должны быть представлены одинаковыми символами.

Информация, которая должна быть приведена в заводской табличке, дана в таблице 4.

Таблица 4 — Информация заводской таблички

Наименование	Обозначение	Единица измерения	Применение маркировки**	Условие применения маркировки
Изготовитель			X	
Тип			X	
Заводской номер			X	
Руководство по эксплуатации			X	
Год изготовления			X	
Стандарт			X	

Окончание таблицы 4

Наименование	Обозначение	Единица измерения	Применение маркировки**	Условие применения маркировки
Номинальное напряжение	$U_{ном}$	кВ	X	
Номинальная частота	$f_r$	Гц	X	
Номинальное выдерживаемое напряжение грозового импульса	$U_p$	кВ	X	
Номинальное выдерживаемое напряжение промышленной частоты	$U_d$	кВ	X	
Номинальный ток	$I_r$	А	X	
Номинальный кратковременный выдерживаемый ток (для главных цепей и цепей заземления)	$I_k$	кА	X	
Номинальный пик сквозного тока (для главных цепей и цепей заземления)	$I_p$	кА	Y	Отличается от 2,5 для 50 Гц 2,6 для 60 Гц
Номинальная длительность короткого замыкания (для главных цепей и цепей заземления)	$t_k$	с	X	
Номинальное давление заполнения для изоляции	$p_{ге}$	Па или кг	(X)	
Уровень сигнализации снижения давления для изоляции	$p_{ае}$	Па или кг	(X)	
Минимальный функциональный уровень давления для изоляции	$p_e$	Па или кг	(X)	
Изоляционная среда и ее масса		кг	(X)	
Классификация по стойкости к внутренней дуге	IAC		(X)	
Тип доступности (код)		A(F,L,R), B(F,L,R) или C	(X)	
Испытательный ток при испытаниях на внутреннюю дугу		кА	(X)	
Длительность испытательного тока дуги		с	(X)	
(**) X — маркировка этих параметров обязательна; (X) — маркировка этих параметров при соответствующих исполнениях КРУ; Y — условия маркировки этих параметров представлены в графе 5. <b>Примечание</b> — Обозначение в графе 2 может использоваться вместо термина в графе 1.				

Съемные части должны иметь отдельные таблички с информацией, относящейся к функциональным блокам, к которым они принадлежат, но информация на такой табличке должна быть доступна только при выдвинутом положении съемной части.

### 5.11 Устройства блокировки

Устройства блокировки между различными компонентами оборудования могут потребоваться в целях безопасности и удобства работы. Следующие блокировки являются обязательными для главных цепей.

а) КРУ со съемными частями.

- Блокировки, предотвращающие выкатывание или вкатывание выключателя, выключателя нагрузки или контактора, если они не находятся в отключенном положении.

- Блокировки, предотвращающие оперирование выключателем, выключателем нагрузки или контактором, если они проходят обслуживание, отсоединены, удалены, находятся в испытательном положении или заземлены.

- Блокировки, предотвращающие включение выключателя, выключателя нагрузки или контактора в положении обслуживания, если не подсоединены какие-либо вспомогательные цепи, связанные с автоматическим отключением. И наоборот, блокировка не должна допускать отсоединения вспомогательных цепей включенного аппарата в положении обслуживания.

b) КРУ, оборудованные разъединителями.

- Блокировки, обеспечивающие оперирование разъединителями только в тех условиях, для которых они предназначены в соответствии с *ГОСТ Р 52726*. Оперирование разъединителями не допускается, если выключатель, выключатель нагрузки или контактор не находятся в отключенном положении.

**Примечание** — Это правило можно не соблюдать, если возможен переход с одной системы сборных шин на другую без отключения тока.

- Блокировки, предотвращающие оперирование выключателем, выключателем нагрузки или контактором, если соответствующий разъединитель не будет находиться во включенном, отключенном положении или положении заземления.

Установка дополнительных или альтернативных блокировок согласуется между изготовителем и потребителем. Изготовитель должен представить всю необходимую информацию по характеристикам и функциям блокировок.

Заземлители, имеющие меньшую номинальную включающую способность, чем нормированный пик выдерживаемого тока главной цепи, должны быть заблокированы с соответствующими разъединителями.

Аппараты, установленные в главных цепях, неправильная работа которых может привести к повреждениям, или которые используются для обеспечения изолирующего промежутка при проведении технического обслуживания, должны иметь запорные устройства (например, висячие замки).

Если заземление цепи обеспечивается главным коммутационным устройством (выключатель, выключатель нагрузки или контактор), соединенным последовательно с заземлителем, то заземлитель должен быть заблокирован с коммутационным устройством. Должны быть приняты меры от непреднамеренного отключения главного коммутационного устройства, например, путем отсоединения цепей отключения и блокировки механического расцепителя.

Если имеются немеханические блокировки, то конструкция должна предусматривать невозможность возникновения неблагоприятных ситуаций в случае отсутствия вспомогательного источника питания. Для управления в случае чрезвычайных ситуаций изготовитель может предоставить дополнительные средства, обеспечивающие работу в ручном режиме без использования устройств блокировки. В этом случае изготовитель должен четко указать эти средства и представить инструкции по оперированию.

### 5.12 Указатель положения

В коммутационных аппаратах в случае, если контакты невидимы, должен быть предусмотрен четкий и надежный указатель положения контактов главной цепи, механически связанный с этими контактами. Должно быть возможным легко контролировать указатель положения при «местном» управлении.

Цвета и маркировка положений указательного устройства в отключенном, включенном или, где предусмотрено, заземленном положении, должны соответствовать *ГОСТ Р МЭК 60073*.

Включенное положение должно быть маркировано как «В». Отключенное положение должно быть маркировано как «О».

**Примечание** — Данное положение заменяет ссылку на МЭК 62271-1 (подраздел 5.12).

### 5.13 Степени защиты оболочки

Степени защиты оболочки согласно *ГОСТ 14254* должны быть определены для всех оболочек КРУ, содержащих элементы главной цепи и допускающих проникновение снаружи, и для оболочек соответствующих цепей управления и/или вспомогательных цепей низкого напряжения и приводов управления всех коммутационных аппаратов высокого напряжения.

Степени защиты определяют условия эксплуатации оборудования.

**Примечание** — Степени защиты могут быть разными при разных условиях, например, при обслуживании, испытаниях и т. д.

### 5.13.1 Защита персонала от доступа к опасным частям и защита оборудования от твердых посторонних предметов (код IP)

Степень защиты персонала от доступа к опасным частям главной цепи, цепей управления и/или вспомогательных цепей и любым опасным подвижным частям (кроме гладких вращающихся валов и медленно движущихся рычажных механизмов), обеспечиваемая оболочкой, следует обозначать согласно таблице 5.

Первая характеристическая цифра указывает степень защиты, обеспечиваемую оболочкой в отношении персонала, а также защиты оборудования внутри оболочки от проникновения твердых посторонних предметов.

Если требуется защита только против доступа к опасным частям или она выше, чем это указывается первой характеристической цифрой, может быть использована дополнительная буква согласно таблице 5.

Таблица 5 дает характеристики предметов, которые должны быть «исключены» оболочкой для каждой из степеней защиты. Термин «исключены» означает, что твердые посторонние предметы не будут проникать в оболочку полностью и что часть тела работника или предмета, находящегося в его руках, не входят в оболочку а, если входят, то будет сохранен соответствующий зазор и не будет касания подвижных частей.

Таблица 5 — Степени защиты

Степень защиты	Защита от попадания твердых посторонних предметов	Защита от прикосновения к опасным частям
IP1X	Предметы диаметром не менее 50 мм	Доступ щупом (испытательный щуп диаметром 12 мм, длиной 80 мм)
IP2X	Предметы диаметром не менее 12,5 мм	Доступ щупом (испытательный щуп диаметром 12 мм, длиной 80 мм)
IP2XC	Предметы диаметром не менее 12,5 мм	Доступ приспособлением (испытательный стержень диаметром 2,5 мм, длиной 100 мм)
IP2XD	Предметы диаметром не менее 12,5 мм	Доступ проволокой (испытательная проволока диаметром 1 мм, длиной 100 мм)
IP3X	Предметы диаметром не менее 2,5 мм	Доступ приспособлением (испытательный стержень диаметром 2,5 мм, длиной 100 мм)
IP3XD	Предметы диаметром не менее 2,5 мм	Доступ проволокой (испытательная проволока диаметром 1 мм, длиной 100 мм)
IP4X	Предметы диаметром не менее 1 мм	Доступ проволокой (испытательная проволока диаметром 1 мм, длиной 100 мм)
IP5X	Пыль Попадание пыли не предотвращается полностью, но она не проникает в таком количестве или в такие места, чтобы это могло мешать удовлетворительной работе аппарата или ухудшать безопасность	Доступ проволокой (испытательная проволока диаметром 1 мм, длиной 100 мм)
<p><b>Примечания</b></p> <p>1 Обозначение степеней защиты соответствует ГОСТ 14254.</p> <p>2 В случае IP5X применима категория оболочки 2 по ГОСТ 14254 (подраздел 13.4).</p> <p>3 Если предусматривается защита только от проникновения к опасным частям, то первая характеристическая цифра заменяется на X.</p>		

### 5.13.2 Защита от попадания воды (код IP)

Для оборудования внутренней установки степень защиты от опасного попадания воды, определяемая второй характеристической цифрой IP кода, не указывается (вторая характеристическая цифра X).

Оборудование для наружной установки, обеспеченное дополнительными элементами защиты от дождя и других погодных условий, должно быть обозначено посредством дополнительной буквы «W»,



приводимой после второй характеристической цифры или после дополнительной буквы, если таковая имеется.

**Примечание** — Данное положение заменяет ссылку на МЭК 62271-1 (подраздел 5.13).

#### 5.14 Длина пути утечки для изоляторов наружной установки

Длина пути утечки изоляторов и вводов наружной установки — согласно *ГОСТ 9920*.

**Примечание** — Данное положение заменяет ссылку на МЭК 62271-1 (подраздел 5.14).

#### 5.15 Газовая и вакуумная герметичность

Данные характеристики относят ко всей коммутационной аппаратуре и аппаратуре управления, в которых используют вакуум или газ, кроме окружающего воздуха при атмосферном давлении, в качестве изоляционной, комбинированной изоляционной и дугогасящей среды или оперативной среды.

Потери газа на утечку и потери газа, связанные с работами по обслуживанию, должны рассматриваться отдельно.

##### Примечания

1 Главная цель — уменьшить общую потерю газа (при утечке или работах по обслуживанию), насколько это возможно. Должно быть достигнуто среднее значение утечки меньше 15 % для всех газовых отсеков и для периода эксплуатации не менее 25 лет.

2 Причину ненормальной утечки в эксплуатации следует тщательно исследовать и рассмотреть меры по ее уменьшению.

##### 5.15.1 Управляемые системы давления газа

В управляемой системе давления объем газа автоматически подпитывается от внешнего источника сжатого газа или от внутреннего источника газа.

##### 5.15.2 Автономные системы давления газа

В автономной системе давления объем газа подпитывается периодически посредством подсоединения ручную внешнего источника газа.

Характеристика герметичности автономной системы давления и время между подпитками при нормальных условиях эксплуатации должны быть установлены изготовителем в соответствии с принципом минимального обслуживания и осмотра.

Герметичность автономных систем давления для газа определяется относительной скоростью утечки  $F_{rel}$  каждого отсека.

Возможные утечки между сборочными единицами, имеющими различные давления, должны быть также приняты во внимание. В частности при обслуживании отсека, соседние отсеки которого содержат газ под давлением, допустимое значение утечки газа через перегородки должно быть также установлено изготовителем, а время между подпитками должно быть не менее чем 1 мес.

Должны быть предусмотрены средства, дающие возможность безопасной подпитки газовых систем при нахождении оборудования в эксплуатации.

##### 5.15.3 Замкнутые системы давления

В замкнутой системе давления объем газа не требует подпитки в течение ожидаемого срока службы.

Герметичность замкнутых систем давления характеризуется ожидаемым сроком службы.

Ожидаемый срок службы по режиму утечки должен быть установлен изготовителем.

Предпочтительные значения: 20 лет, 30 лет и 40 лет.

**Примечание** — Для выполнения требования к ожидаемому сроку службы принимается уровень утечки азота — 0,1% в год.

Требования к допустимому значению утечки газа приведены в 5.22.2.3.

**Примечание** — Данное положение заменяет ссылку на МЭК 62271-1 (подраздел 5.15).

#### 5.16 Жидкостная герметичность

Следующие характеристики относятся к коммутационной аппаратуре и аппаратуре управления, в которых в качестве изолирующей среды, комбинированной изолирующей и дугогасящей среды или оперативной среды используют жидкость.

**5.16.1 Управляемые системы давления для жидкости**

Герметичность управляемых систем давления для жидкости характеризуется числом подпиток в день  $N_{\text{лж}}$ , или падением давления  $\Delta P_{\text{лж}}$  при отсутствии подпитки, вызванных утечкой со скоростью  $F_{\text{лж}}$ . Допустимые значения должны быть заданы изготовителем.

**5.16.2 Автономные системы давления для жидкости**

Уровень герметичности автономных систем давления для жидкости, под давлением или без давления, должен быть установлен изготовителем.

**5.16.3 Уровни герметичности для жидкости**

Допустимый уровень герметичности для жидкости должен быть установлен изготовителем. Необходимо четко различать внутреннюю и внешнюю герметичность.

- a) полная герметичность: утечка жидкости не может быть выявлена;
- b) относительная герметичность: незначительная утечка допускается при следующих условиях:
  - скорость утечки  $F_{\text{лж}}$  должна быть меньше, чем допустимая скорость утечки  $F_{\text{п}}(\text{лж})$ ;
  - скорость утечки  $F_{\text{лж}}$  не увеличивается постоянно во времени или, в случае коммутационных аппаратов, с числом операций;
  - утечка жидкости не вызывает ухудшения функционирования коммутационной аппаратуры и аппаратуры управления и не причиняет вреда операторам в процессе выполнения своих обязанностей.

**Примечание** — Данное положение заменяет ссылку на МЭК 62271-1 (подраздел 5.16).

**5.17 Огнестойкость**

Материалы, применяемые в КРУ, следует выбирать, а детали конструировать так, чтобы они замедляли распространение пламени, возникшего от непредвиденного перегрева в КРУ, и уменьшали вредное влияние на местную окружающую среду. Если исполнение изделия требует применения горючих материалов, при конструировании КРУ следует по возможности предусматривать меры по замедлению распространения пламени, если применимо.

Необходимо применять меры по снижению токсической опасности, возникающей при горении применяемых электротехнических материалов.

Информация, данная изготовителем, должна дать возможность потребителю оценивать опасность воспламенения.

**Примечание** — Данное положение заменяет ссылку на МЭК 62271-1 (подраздел 5.17).

**5.18 Электромагнитная совместимость (ЭМС)**

Требования к электромагнитной совместимости (ЭМС) предъявляют к интерфейсам и вводам вспомогательных цепей, цепям управления, вспомогательным сборкам, имеющим электронные компоненты, воздействие помех на которые может привести к неправильному функционированию. Предельные допустимые значения радиопомех должны соответствовать уровню испытаний по 6.9.2, чтобы гарантировать надлежащую ЭМС.

**Примечание** — Общие указания по электромагнитной совместимости и ее улучшению приведены в ГОСТ Р 51317.6.5. Амплитуда наведенного напряжения во вспомогательных цепях и цепях управления зависит от самих цепей, а также заземления и номинального напряжения главной цепи.

**Примечание** — Данное положение заменяет ссылку на МЭК 62271-1 (подраздел 5.18).

**5.19 Рентгеновское излучение**

Если КРУ содержит вакуумные дугогасительные устройства, то при высоких испытательных напряжениях вакуумные камеры с отключенными контактами могут излучать рентгеновские лучи. Излучение имеет допустимый уровень, если вакуумные камеры прошли типовые испытания в соответствии с 6.11, которые устанавливают ограничения для интенсивности рентгеновского излучения и предлагают методику испытания для ее проверки.

**Примечание** — Данное положение заменяет ссылку на МЭК 62271-1 (подраздел 5.19).

## 5.20 Внутреннее короткое замыкание

Если КРУ установлены, работают и проходят техническое обслуживание в соответствии с инструкциями изготовителя, то вероятность возникновения внутреннего дугового замыкания на протяжении всего срока службы очень мала, но ее нельзя полностью исключить.

Неисправности внутри оболочки КРУ вследствие какого-либо дефекта, ненормированных условий эксплуатации или неправильной работы могут привести к возникновению внутреннего дугового замыкания, которое представляет собой опасность для рядом находящихся людей.

Опыт показал, что короткое замыкание возникает в некоторых местах внутри оболочки чаще, чем в других местах. В таблице 11 представлен перечень таких мест, причины возникновения короткого замыкания и возможные меры по снижению вероятности его возникновения.

Для обеспечения максимального возможного уровня защиты персонала при внутренней дуге могут быть приняты также другие меры, ограничивающие внешние последствия внутренней дуги:

- быстрое устранение неисправностей путем использования детекторов, чувствительных к свету, давлению или теплу, или применения дифференциальной защиты сборных шин;
- применение плавких предохранителей в сочетании с коммутационными механическими устройствами для ограничения сквозного тока и длительности короткого замыкания;
- быстрое устранение дуги в результате перевода короткого замыкания в металлическое посредством быстродействующего детектора и быстродействующего замыкателя;
- дистанционное управление;
- устройства сброса давления;
- перевод выдвигного элемента в положение обслуживания или из положения обслуживания только при закрытой передней двери.

Эффективность конструкции для обеспечения установленного уровня защиты людей в случае возникновения внутренней дуги может быть подтверждена посредством проведения испытания в соответствии с приложением А. Конструкции, успешно прошедшие испытания, классифицируются по IAS.

## 5.21 Оболочки

### 5.21.1 Общие положения

Оболочки должны быть металлическими. Наружные части КРУ могут быть выполнены из изоляционного материала, при условии, что части, находящиеся под высоким напряжением, полностью отгорожены металлическими перегородками или шторками, которые заземлены. Исключение составляют смотровые окна, которые должны соответствовать 5.21.4. При установке КРУ оболочка должна обеспечивать, по крайней мере, уровень защиты IP2X, в соответствии с таблицей 5. Она также должна удовлетворять приведенным ниже условиям.

Металлические части оболочек должны обеспечить прохождение постоянного тока 30 А с падением напряжения не более 3 В до точки заземления. Поверхность пола, даже если она неметаллическая, может рассматриваться как часть оболочки. Меры, которые следует предпринимать для достижения степени защиты, обеспеченной поверхностью пола, представляются в инструкции по монтажу.

Стены помещения не должны рассматриваться как части оболочки.

Части оболочки, граничащие с недоступными отсеками, должны иметь четкое обозначение о том, что их нельзя демонтировать.

Горизонтальные поверхности оболочек, например листы крыши, обычно не должны быть опорой для персонала или дополнительного оборудования, которое не является частью поставляемого блока. Если изготовитель заявляет, что необходимо вставать или ходить по КРУ в ходе его эксплуатации или технического обслуживания, то его конструкция должна предусматривать наличие соответствующих участков, которые смогут выдерживать вес оператора без какой-либо деформации или перекашивания, и оборудование при этом может выполнять свои функции. В этом случае те участки, которые опасны для того, чтобы можно было на них стоять или по ним ходить, например предохранительные клапаны, должны быть четко указаны.

### 5.21.2 Крышки и двери

Крышки и двери, которые являются частями оболочки, должны быть металлическими. В отдельных случаях крышки и двери могут быть выполнены из изоляционного материала при условии, что части, находящиеся под высоким напряжением, отгорожены металлическими разделительными перегородками или шторками, которые заземлены.

Если крышки и двери, которые являются частями оболочки, закрыты, они должны обеспечивать степень защиты, предусмотренную для оболочки.

Крышки и двери не должны выполняться из плетеной проволочной сетки, из цельного решетчатого металла или аналогичных материалов. Если в крышке или в двери имеются вентиляционные отверстия, выходные отверстия или смотровые окна, то они должны соответствовать 5.21.4 и 5.21.5.

Имеется несколько категорий крышек и дверей в зависимости от типа отсека, к которому они обеспечивают доступ:

а) Крышки и двери, которые обеспечивают доступ к отсекам при использовании инструмента. Такие крышки и двери не следует открывать при нормальной эксплуатации или проведении технического обслуживания (стационарные крышки).

**Примечания**

1 Крышки и двери следует открывать только в том случае, если приняты меры по обеспечению электробезопасности.

2 Необходимо обратить внимание на требование (если оно имеется) оперирования коммутационными устройствами без напряжения/тока в главной цепи приоткрытых крышках и дверях, как части процедуры по техническому обслуживанию.

б) Крышки и двери, которые обеспечивают доступ к отсекам с использованием блокировки или процедуры контроля.

Такие крышки и двери должны быть предусмотрены, если есть необходимость доступа к отсекам для обеспечения нормальной эксплуатации и/или технического обслуживания, как это указано изготовителем. Для открывания или снятия таких крышек и дверей не требуется специального инструмента, и они должны удовлетворять следующим требованиям:

- отсеки, доступ к которым контролируется блокировками.

Такие отсеки должны быть оборудованы блокирующими устройствами, чтобы открывание отсека могло быть возможным только тогда, когда главная цепь, имеющаяся в таких отсеках, обесточена и заземлена, или находится в отключенном положении и соответствующие шторки закрыты.

- отсеки, доступ к которым осуществляется с процедурой контроля.

Для таких отсеков должно быть предусмотрено запираение, например замком.

**Примечание** — Потребитель должен использовать соответствующие процедуры для гарантии того, что такие отсеки могут быть открыты только в том случае, если главная цепь, имеющаяся в таких отсеках, обесточена и заземлена, или находится в отключенном положении и соответствующие шторки закрыты.

**5.21.3 Перегородка или шторка как часть оболочки**

Если перегородки или шторки становятся частью оболочки съемной части в одном из положений, установленных в 3.1.27—3.1.30, то они должны быть металлическими, должны быть заземлены и должны обеспечивать степень защиты, предусмотренную для такой оболочки.

**Примечания**

1 Перегородка или шторка становится частью оболочки, если она доступна в любом из положений, установленных в 3.1.27—3.1.30 и если не имеется двери, которая может быть закрыта в положениях, установленных в 3.1.26—3.1.30.

2 Если имеется дверь, которая может быть закрыта в положениях, установленных в 3.1.26—3.1.30, то перегородка или шторка сзади двери не рассматривается как часть оболочки.

**5.21.4 Смотровые окна**

Смотровые окна должны обеспечивать степень защиты, не менее предусмотренной для оболочки.

Они должны быть покрыты прозрачным листом, механическая прочность которого сравнима с механической прочностью оболочки. Необходимо принять меры предосторожности для предотвращения образования опасных электростатических зарядов, либо за счет обеспечения зазора, либо за счет электростатического экранирования (например, соответствующая заземленная проволочная сетка на внутренней стороне окна).

Изоляция между частями главной цепи, находящимися под напряжением, и доступной поверхностью смотровых окон должна выдерживать испытательные напряжения, нормированные *ГОСТ 1516.3*.

**5.21.5 Вентиляционные отверстия, отверстия для выброса газов**

Вентиляционные отверстия и отверстия для выброса газов должны быть расположены или экранированы таким образом, чтобы обеспечить степень защиты, указанную для оболочки. В таких отверстиях может устанавливаться сетка из проволоки или аналогичного материала, имеющих необходимую механическую прочность.

Вентиляционные отверстия и отверстия для выброса газов должны быть расположены таким образом, чтобы газ или пар, выходящие под давлением, не представляли опасности для оператора.

## 5.22 Отсеки

### 5.22.1 Общие положения

Отсек должен иметь обозначение по расположенному в нем главному компоненту, например отсек выключателя, отсек сборных шин, кабельный отсек и т. д.

Если в отсеке с главным компонентом (например, выключателем или сборными шинами) находятся кабельные вводы, то обозначение следует давать по главному компоненту.

**Примечание** — Отсеки могут иметь также обозначения по нескольким имеющимся в них компонентам, например отсек кабельный/трансформатора тока.

Отсеки могут характеризоваться по виду применяемой изоляции, например:

- отсек, заполненный жидкостью;
- отсек, заполненный газом;
- отсек с твердой изоляцией.

Основные компоненты, залитые в твердый изоляционный материал, могут рассматриваться как отсеки при условии, что соблюдаются требования, указанные в стандарте МЭК 62271-201 [2].

Отверстия, необходимые для обеспечения соединения между отсеками, должны быть закрыты проходными изоляторами или другими эквивалентными устройствами.

Отсек сборных шин может проходить через нескольких функциональных блоков без необходимости использования проходных изоляторов или других эквивалентных устройств. Однако в КРУ категории LSC2 для каждого комплекта сборных шин необходимо иметь отдельные отсеки, например, при двойной системе сборных шин и для секций шин, переключаемых или секционированных разъединителями.

### 5.22.2 Отсеки, заполненные газом или жидкостью

#### 5.22.2.1 Общие положения

Отсеки должны выдерживать нормальное давление и давление в переходном режиме, воздействию которых они подвергаются в эксплуатации.

Условия работы отсеков, заполненных газом, постоянно находящимся под давлением, имеют отличия от условий работы воздушных резервуаров и сосудов для хранения газов.

Отсеки обычно заполняются газом, не вызывающим коррозию, тщательно высушенным, стабильным и инертным.

Расчетное давление газа — не более 300 кПа (избыточное давление).

При наружной установке изготовитель должен принять во внимание влияние климатических условий.

#### 5.22.2.2 Конструкция

Конструкция отсека, заполненного газом или жидкостью, должна учитывать особенности среды, расчетную температуру и, если применимо, расчетный уровень конструкции (см. 3.1.21).

Расчетная температура отсека, заполненного жидкостью или газом, как правило, является верхним пределом температуры окружающего воздуха, увеличенным на превышение температуры в результате воздействия номинального тока. Для КРУ наружной установки необходимо учесть другие возможные воздействия, например, солнечное излучение. Расчетное давление оболочки должно быть не менее верхнего предельного значения давления внутри оболочки при расчетной температуре.

Для отсеков, заполненных газом или жидкостью необходимо учесть вероятность возникновения внутреннего короткого замыкания (см. 5.20), а также следующее:

- a) полное дифференциальное давление на стенки или перегородки отсека, которое возможно, при вакуумировании в процессе заполнения или технического обслуживания;
- b) результирующее давление между отсеками в случае аварийной утечки, если отсеки, находящиеся рядом, имеют различные рабочие давления.

#### 5.22.2.3 Герметичность

Изготовитель должен установить применяемую систему давления и допустимую скорость утечки для отсеков, заполненных газом или жидкостью (см. 5.15 и 5.16).

По просьбе потребителя изготовитель должен указать величину допустимой утечки через перегородки, при которой разрешен вход в отсек, заполненный жидкостью или газом, для закрытой или контролируемой систем давления.

Для отсеков, заполненных газом, с минимальным функциональным уровнем давления более 100 кПа (избыточное давление), необходимо устройство, сигнализирующее о падении давления, отнесенного к температуре 20 °С, ниже минимального функционального уровня (см. 3.1.20).

Перегородка, отделяющая отсек, заполненный изоляционным газом, от соседнего отсека, заполненного жидкостью, например кабельной коробки или трансформатора напряжения, не должна иметь никаких утечек, которые влияют на диэлектрические свойства двух сред.

#### 5.22.2.4 Устройства сброса давления в отсеках, заполненных жидкостью или газом

Если имеются устройства сброса давления, то их следует располагать таким образом, чтобы опасность для оператора при выбросе газов или паров под давлением была минимальной. Устройства сброса давления не должны срабатывать при давлении, которое ниже расчетного в 1,3 раза. Устройство сброса давления может быть выполнено как слабый участок отсека или как отдельный конструктивный элемент, например разрывная мембрана.

### 5.22.3 Перегородки и шторки

#### 5.22.3.1 Общие положения

Перегородки и шторки должны обеспечить степень защиты по крайней мере IP2X по ГОСТ 14254.

Перегородки должны выдерживать давления газа, находящегося в соседнем отсеке (если это применимо).

Проводники, проходящие через перегородки, должны быть оборудованы проходными изоляторами или другими эквивалентными устройствами для обеспечения необходимого уровня защиты IP.

Отверстия в оболочке КРУ и в перегородках отсеков, через которые контакты съемных и выдвигаемых частей соединяются с неподвижными контактами, должны быть оборудованы автоматическими шторками, функционирующими при нормальных условиях эксплуатации для обеспечения защиты персонала в любом из положений, указанных в 3.1.26—3.1.30. Должны быть предусмотрены средства для обеспечения надежной работы шторок, например, механический привод, осуществляющий перемещение шторок непосредственно за счет движения съемной или выдвигаемой части.

Состояние шторок не всегда может подтверждаться открытием отсека (например, кабельный отсек открыт, но шторки установлены в отсеке автоматического выключателя). В таких случаях для проверки положения шторок может потребоваться доступ в другой отсек, наличие смотрового окна, или надежного индикаторного устройства.

Если для технического обслуживания или проведения испытания требуется обеспечить доступ к одному или более комплектов неподвижных контактов через открытые шторки, то такие шторки должны быть оборудованы средствами блокировки каждого комплекта в отдельности в закрытом положении. Если автоматическое закрытие шторок не выполняется при проведении технического обслуживания или испытания и шторки находятся в открытом положении, то должен быть невозможен возврат коммутационного устройства в рабочее положение до тех пор, пока не будет восстановлено автоматическое закрытие шторок. Это может быть достигнуто посредством возврата коммутационного устройства в положение обслуживания.

Можно использовать временно установленную перегородку, чтобы избежать доступа к неподвижным контактам под напряжением (см. 10.4).

В случае применения перегородок класса PM перегородки и шторки между открытыми отсеками и находящимися под напряжением частями главной цепи должны быть металлическими, т. е. класса PI (см. 3.1.9).

#### 5.22.3.2 Металлические перегородки и шторки

Металлические перегородки и шторки или их металлические части должны быть подсоединены к точке заземления функционального блока и рассчитаны на постоянный ток 30 А с падением напряжения менее 3 В до точки заземления.

Расстояние между металлическими перегородками и закрытыми шторками не должно превышать 12,5 мм, чтобы соответствовать степени защиты IP2X.

#### 5.22.3.3 Неметаллические перегородки и шторки

Неметаллические перегородки и шторки, выполненные полностью или частично из изоляционного материала, должны удовлетворять следующим требованиям.

а) Электрическая прочность изоляции между токоведущими частями главной цепи и доступной поверхностью изолирующих перегородок и шторок должна соответствовать требованиям *ГОСТ 1516.3* к испытательному напряжению между токоведущими и заземленными частями.

б) Изолирующий материал должен выдерживать испытательное напряжение промышленной частоты, указанное в перечислении а). Необходимо применять методы испытания, представленные в МЭК 60243-1 [3].

с) Изоляция между находящимися под напряжением токоведущими частями главной цепи и внутренней поверхностью изолирующих перегородок и шторок, обращенных к ним, должна выдерживать, по крайней мере, 150 % наибольшего рабочего напряжения оборудования.

д) Если ток утечки может достичь доступной стороны изолирующих перегородок и шторок по токопроводящей дорожке на изолирующих поверхностях или за счет траектории, которая прерывается только небольшими промежутками газа или жидкости, то ток не должен быть больше 0,5 мА при нормированных условиях испытания (см. 6.15.2).

### 5.23 Съёмные части

Съёмные части, обеспечивающие изоляционный промежуток между проводниками высокого напряжения, должны соответствовать требованиям ГОСТ Р 52726, за исключением требований к механической стойкости разъединителя, если изоляционный промежуток предназначен только для технического обслуживания.

Если съёмные части используют в качестве разъединителя или они предназначены для более частого удаления и замены, чем требуется для технического обслуживания, то они должны быть испытаны на механическую стойкость согласно ГОСТ Р 52726.

Требование возможности проверки рабочего положения разъединителя или заземлителя удовлетворяется при выполнении одного из следующих условий:

- изолирующий промежуток является видимым;
- положение выдвигной части относительно неподвижной части является хорошо видимым, и положения, соответствующие полному соединению и полному разъединению, четко обозначены;
- положение выдвигной части указывается надежным индикаторным устройством.

Любая съёмная часть должна присоединяться к неподвижной части таким образом, чтобы ее контакты случайно не размыкались под действием сил, которые могут возникнуть при эксплуатации, например в результате короткого замыкания.

В КРУ, классифицированном по IAS, переход выдвигной части в рабочее положение или из рабочего положения должен осуществляться без снижения нормированного уровня защиты в случае возникновения внутренней дуги. Это достигается, например если оперирование возможно только при закрытых дверях и крышках, предназначенных для обеспечения защиты персонала. Применимы и другие конструкционные меры, обеспечивающие эквивалентный уровень защиты. Эффективность принятой конструкции должна быть подтверждена испытанием (см. А.1).

### 5.24 Испытания электрической прочности изоляции кабелей

Если нецелесообразно отсоединять от КРУ кабель для проведения испытаний электрической прочности изоляции, то те части КРУ, которые остаются подсоединенными к кабелю, должны выдерживать испытательное напряжение, установленное стандартами для кабелей. При этом одна сторона изолирующего промежутка находится под нормальным напряжением системы относительно земли, а испытания проводятся на кабеле, подсоединенном к другой стороне изолирующего промежутка.

## 6 Типовые испытания

### 6.1 Общие положения

КРУ следует подвергать приемочным, типовым, квалификационным и приемо-сдаточным испытаниям.

Приемочные испытания опытных образцов КРУ проводят в процессе разработки для решения вопроса о целесообразности постановки КРУ на производство.

Типовые испытания выполняют с целью подтверждения номинальных параметров и характеристик КРУ и вспомогательного оборудования после освоения технологии производства КРУ или внесения в их конструкцию изменений, которые могут повлиять на параметры.

Испытания, проводимые после освоения технологии производства, по принятой в Российской Федерации терминологии называют квалификационными. Все указания настоящего стандарта, относящиеся к типовым испытаниям, распространяются на квалификационные испытания.

В качестве квалификационных могут быть зачтены приемочные испытания опытных образцов, если опытный образец был изготовлен по технологии, применяемой в серийном производстве и испытания выполнены в соответствии с требованиями настоящего раздела.

Необходимость проведения типовых испытаний и их объем при изменении конструкции, применяемых материалов, технологии производства или технических параметров определяет изготовитель или разработчик.

Приемо-сдаточные испытания проводятся с целью подтверждения соответствия выпускаемой продукции оборудованию, на котором выполнены типовые испытания. Виды приемо-сдаточных испытаний и методические указания по их выполнению даны в разделе 7.

Компоненты, содержащиеся в КРУ и выпускаемые по отдельным стандартам и ТУ, должны соответствовать этим стандартам и ТУ и проходить испытания с учетом указаний настоящего раздела.

Типовые испытания следует проводить на представительном функциональном блоке. Вследствие разнообразия номинальных параметров и возможных комбинаций компонентов, нереально провести типовые испытания для всех компоновок КРУ и систем управления.

Характеристики любой конкретной компоновки КРУ могут быть обоснованы результатами испытаний сопоставимых компоновок.

**Примечание** — Представительный функциональный блок может быть образован в виде одного расширенного блока. Однако может потребоваться соединить вместе два или три таких блока.

Типовые испытания включают в себя следующие виды испытаний.

Обязательные испытания, проводимые на всех КРУ:

- a) испытания электрической прочности изоляции (см. 6.2);
- b) измерения сопротивлений цепей и испытания на нагрев (см. 6.3 и 6.4);
- c) испытания для подтверждения способности главной цепи и цепи заземления выдерживать номинальный пик сквозного тока и номинальный кратковременный выдерживаемый ток (см. 6.5);
- d) испытания для проверки защиты персонала от контакта с опасными частями и защиты оборудования от повреждения твердыми посторонними предметами (см. 6.6);
- e) испытания для подтверждения коммутационной способности коммутационных устройств (см. 6.11);
- f) механические испытания коммутационных устройств и съемных частей (см. 6.12).

Обязательные испытания, проводимые на тех исполнениях КРУ, для которых они требуются согласно настоящему стандарту:

- g) испытания на герметичность отсеков, заполненных газом или жидкостью (см. 6.7);
- h) испытания на электромагнитную совместимость (см. 6.8);
- i) испытания для проверки радиационного излучения вакуумных камер (см. 6.10);
- j) испытания для проверки прочности отсеков, заполненных газом (см. 6.13);
- k) испытания на неметаллических перегородках и шторках для проверки защиты персонала от опасных электрических воздействий (см. 6.14);
- m) испытания для определения воздействий дуговых разрядов при внутреннем коротком замыкании (для классификации по IAC) (см. 6.17).

Дополнительные испытания, проводимые по согласованию между изготовителем и потребителем:

- n) испытания на стойкость к воздействию климатических факторов внешней среды (см. 6.15);
- o) испытания на стойкость к воздействию механических факторов внешней среды (см. 6.16);
- p) измерение частичных разрядов (см. 6.2.9);
- q) испытания на искусственное загрязнение (см. 6.2.7);
- r) испытание электрической прочности изоляции токоведущих частей, входящих в схему испытания кабелей (см. 6.2.12).

Типовые испытания могут снизить пригодность испытываемых частей для их последующего использования. Поэтому образцы, которые прошли испытания, нельзя использовать в эксплуатации без предварительного согласования между изготовителем и потребителем.

#### **6.1.1 Разделение испытаний на группы**

Обязательные типовые испытания, кроме перечислений к) и н), должны проводиться не менее чем на четырех испытуемых образцах, если не указано иначе в соответствующих стандартах.

**Примечание** — Выбор четырех образцов для испытаний дает возможность предоставить потребителю большую уверенность в том, что испытанные КРУ и аппаратура управления в достаточной мере представляют то оборудование, которое будет поставляться (в лучшем случае следовало бы потребовать, чтобы все испытания были выполнены на одном образце). В то же время такой выбор позволяет изготовителю проводить различные группы испытаний в разных лабораториях.



Каждый испытуемый образец КРУ должен точно соответствовать чертежам, полностью представлять свой тип, быть подвергнут одному или более видам типовых испытаний.

Каждый отдельный вид типовых испытаний проводят на полностью собранном образце КРУ и аппаратуры управления в состоянии, требуемом для эксплуатации (заполненном предусмотренными типами и количествами жидкости и газа при предписанных давлении и температуре), со своими устройствами управления и вспомогательным оборудованием, которые должны быть в новом или восстановленном до нового и чистом состоянии перед началом каждого вида типовых испытаний.

Осмотр и ремонт во время отдельных типовых испытаний может быть допущен согласно соответствующему стандарту. Изготовитель должен заявить испытательной лаборатории перечень деталей, которые могут быть восстановлены во время испытаний.

**Примечание** — Данное положение заменяет ссылку на МЭК 62271-1 (пункт 6.1.1).

### 6.1.2 Информация об идентификации испытуемых образцов

Изготовитель должен представить испытательной лаборатории подробные чертежи и другие данные, содержащие достаточную информацию, чтобы однозначно идентифицировать по типу основные детали и части КРУ и аппаратуры управления, представленные на испытания. Чертежи и технические данные должны иметь единую систему нумерации и должны содержать заявление о гарантии изготовителя, что чертежи и технические данные правильно отражают представленные на испытания КРУ.

После завершения проверки общий перечень чертежей должен быть сохранен испытательной лабораторией. Подробные чертежи и другие технические данные должны быть возвращены изготовителю. Изготовитель должен сохранять подробное описание конструкции всех составных частей испытуемого КРУ, и должен гарантировать, что оно может быть отождествлено с информацией, приведенной в чертежах и технических данных.

Испытательная лаборатория должна проверить, что чертежи и технические данные достаточно точно отображают существенные детали и части испытуемого КРУ, но не должна отвечать за точность подробной информации.

**Примечание** — Отдельный вид типовых испытаний не нуждается в повторении при изменении особенностей конструкции, если изготовитель может подтвердить, что это изменение не влияет на результаты данного вида испытаний.

**Примечание** — Данное положение заменяет ссылку на МЭК 62271-1 (пункт 6.1.2).

### 6.1.3 Информация, которая должна быть включена в протоколы типовых испытаний

Результаты всех типовых испытаний должны быть занесены в протоколы типовых испытаний, содержащие достаточно данных для подтверждения соответствия с номинальными характеристиками и требованиями к испытаниям и информацию, достаточную для идентификации основных частей КРУ. В частности, должна быть включена следующая информация:

- изготовитель;
- тип конструкции и серийный номер испытуемого КРУ;
- номинальные характеристики испытуемого КРУ;
- общее описание испытуемого КРУ, данное изготовителем, включая число полюсов;
- изготовители, типы, серийные номера и маркировки основных частей (например, приводов, дугогасительных камер, шунтирующих резисторов);
- описание опорной конструкции КРУ, с которой КРУ составляет одно целое;
- подробное описание приводных механизмов и устройств, используемых при испытаниях;
- фотоснимки для иллюстрации состояния испытуемого КРУ до и после испытаний;
- достаточное количество поясняющих рисунков и схем, представляющих испытуемое КРУ;
- перечень номеров всех чертежей, включая пересмотренные чертежи, представленных для идентификации основных частей испытуемого КРУ;
- подробное описание испытательного оборудования, включая схему испытательной цепи;
- сообщение о состоянии испытуемого КРУ в ходе и после испытаний, о восстановлении или замене каких-либо частей в ходе испытаний;
- записи испытательных величин в течение каждого испытания или режима испытания, как это предусмотрено в соответствующих стандартах.

**Примечание** — Данное положение заменяет ссылку на МЭК 62271-1 (пункт 6.1.3).

## 6.2 Испытания электрической прочности изоляции

Испытания электрической прочности изоляции КРУ должны выполняться в соответствии с ГОСТ 1516.2 и ГОСТ 1516.3.

**Примечание** — При испытаниях КРУ, содержащего вакуумный контактный промежуток, могут проводиться предварительные импульсные испытания, включая испытания при номинальном выдерживаемом напряжении. Пробоями, наблюдаемыми при данных предварительных испытаниях, можно пренебречь для статистики выдерживаемых импульсов, которая используется для определения успешного прохождения или непрохождения испытания КРУ.

### 6.2.1 Состояние окружающего воздуха во время испытаний

Требования к состоянию окружающего воздуха во время испытаний — по ГОСТ 1516.3 (подразделы 4.3, 4.4).

### 6.2.2 Методика испытаний под дождем

Для КРУ испытания электрической прочности изоляции под дождем не требуются.

### 6.2.3 Состояние КРУ во время испытаний электрической прочности изоляции

Испытания электрической прочности изоляции должны проводиться на КРУ, полностью смонтированных как в эксплуатации; наружные поверхности изоляционных частей должны быть чистыми.

КРУ должны быть смонтированы для испытаний с минимальными указанными изготовителем изоляционными промежутками и высотой.

Если расстояние между полюсами КРУ не определяется конструкцией однозначно, то испытания проводят при минимальном расстоянии между полюсами, указанном изготовителем.

Если изготовителем предусмотрено применение в эксплуатации дополнительной изоляции, например разрядек или перегородок, то такую дополнительную изоляцию следует использовать при испытаниях.

Для КРУ, в котором для изоляции используется жидкость или сжатый газ, испытание электрической прочности изоляции проводят при минимальном рабочем давлении (плотности) газа для изоляции или минимальном уровне жидкости, указанных изготовителем. Температура и давление газа в ходе испытаний должны быть зарегистрированы и записаны в протоколе испытаний.

**Примечание** — При испытаниях электрической прочности изоляции КРУ, содержащего вакуумные коммутационные устройства, должны быть приняты меры, обеспечивающие уровень возможной радиации в допустимых пределах (5.19).

**Примечание** — Данное положение заменяет ссылку на МЭК 62271-1 (пункт 6.2.3).

### 6.2.4 Критерии успешного прохождения испытаний

Критерии успешного прохождения испытаний — по ГОСТ 1516.2.

### 6.2.5 Приложение испытательного напряжения и условия испытаний

Приложение испытательного напряжения и условия испытаний — в соответствии с ГОСТ 1516.3, раздел 11.

### 6.2.6 Испытания КРУ напряжением промышленной частоты и напряжением грозового импульса

Испытания КРУ напряжением промышленной частоты и напряжением грозового импульса проводятся в соответствии с ГОСТ 1516.2 и ГОСТ 1516.3.

### 6.2.7 Испытания в условиях искусственного загрязнения

КРУ, предназначенные для использования в более тяжелых эксплуатационных условиях в части конденсации и загрязнения по сравнению с нормальными условиями эксплуатации, указанными в настоящем стандарте, могут подвергаться испытаниям в условиях загрязнения по соглашению между изготовителем и потребителем.

### 6.2.8 Испытания с измерением частичных разрядов

Испытание проводится по соглашению между изготовителем и потребителем.

Испытание проводится после испытания электрической прочности изоляции напряжением грозового импульса и напряжением промышленной частоты.

Измерительные трансформаторы, силовые трансформаторы или плавкие предохранители могут быть заменены на модели, воспроизводящие конфигурацию электрического поля.

Методика испытаний — в соответствии с ГОСТ 20074 и ГОСТ 1516.3.

### 6.2.9 Испытания электрической прочности вспомогательных цепей и цепей управления

Испытания проводятся в соответствии с ГОСТ 1516.3 (пункт 4.14).

### 6.2.10 Испытание напряжением для проверки состояния

Если изоляционные свойства межконтактного промежутка коммутационного аппарата после испытаний на включающую способность, отключающую способность и/или электромеханическую износоустойчивость не могут быть подтверждены визуальным осмотром с достаточной надежностью, должны быть проведены испытания напряжением промышленной частоты в сухом состоянии на разомкнутом коммутационном аппарате. Испытательное напряжение должно составлять 80% значения, нормированного *ГОСТ 1516.3* для соответствующего класса напряжения, если не указано иначе в соответствующих стандартах на продукцию.

#### Примечания

1 Уменьшение испытательного напряжения мотивируется запасом координации изоляции в значениях номинальных испытательных напряжений, который учитывает старение, износ и иные ухудшения изоляции, а также статистический характер напряжения перекрытия изоляции.

2 Стандарт на соответствующую аппаратуру может предусматривать, что это испытание по проверке состояния для определенных типов оборудования является обязательным.

Примечание — Данное положение заменяет ссылку на МЭК 62271-1 (пункт 6.2.10).

### 6.2.11 Испытания электрической прочности изоляции кабелей

Для проверки возможности проведения испытаний электрической прочности изоляции кабелей при находящимся в работе под напряжением КРУ (5.24) может проводиться дополнительное испытание изоляции напряжением промышленной частоты, цель которого подтвердить, что изолирующие промежутки КРУ выдерживают испытательное напряжение кабелей, когда другая сторона изолирующего промежутка находится под напряжением.

Испытательные напряжения согласуются между изготовителем и потребителем.

Примечание — Должны быть выбраны согласованные значения испытательного напряжения, которые гарантируют электрическую прочность изоляционного промежутка при приложении к кабелю испытательного напряжения, когда КРУ находится под напряжением.

## 6.3 Измерение сопротивления цепей

### 6.3.1 Главная цепь

Измерение сопротивления главной цепи проводят для сравнения КРУ, прошедшего типовые испытания на нагрев по методике *ГОСТ 8024*, и ячеек КРУ, проходящих приемосдаточные испытания (см. 7.3).

Измерения падения напряжения или сопротивления между выводами каждого полюса проводят при постоянном токе. Значение тока может быть любым в диапазоне от 50 А до номинального тока.

Примечание — Опыт показывает, что увеличение сопротивления главной цепи не может рассматриваться как надежное доказательство плохих контактов или соединений. В случае увеличения сопротивления испытания должны быть повторены при большем токе, по возможности близком к номинальному току.

Измерение падения напряжения или сопротивления при постоянном токе следует проводить перед испытаниями на нагрев, когда КРУ находится при температуре окружающего воздуха, и после испытаний на нагрев, когда КРУ и аппаратура управления охладятся до температуры, равной температуре окружающего воздуха. Измеренные сопротивления после испытания не должны повышаться более чем на 20 %.

Измеренное значение падения напряжения постоянного тока или сопротивления должно быть указано в протоколе испытаний наряду с общими условиями испытаний (ток, температура окружающего воздуха, точки измерений и т. д.).

Примечание — Данное положение заменяет ссылку на МЭК 62271-1 (пункт 6.4.1).

Измеренное сопротивление полной главной цепи КРУ указывает на состояние цепи тока. Значение измеренного сопротивления должно учитываться при проведении приемосдаточных испытаний (см. 7.3).

### 6.3.2 Вспомогательные цепи

#### 6.3.2.1 Измерение сопротивления вспомогательных контактов классов 1 и 2

Для измерения сопротивления должны быть установлены по одному образцу каждого типа вспомогательных контактов класса 1 и класса 2 (таблица 3) в цепи активной нагрузки, через которую про-

текает ток, равный 10 мА, при подаче питания от источника, имеющего на выводах разомкнутой цепи напряжение постоянного тока 6 В с относительным допуском минус 15 %.

Сопротивление замкнутых контактов классов 1 и 2 не должно превышать 50 Ом.

**Примечание** — Окисление материала контактов может уменьшить токопроводящую способность. Это приводит к увеличению сопротивления контактов или даже к непроводимости при очень низком напряжении, тогда как при высоком напряжении никаких проблем не возникает. Это испытание предполагает проверку работоспособности контактов в условиях низкого напряжения. Критерий оценки принимает в расчет нелинейность сопротивления.

#### 6.3.2.2 Измерение сопротивления вспомогательных контактов класса 3

Для измерения сопротивления один образец вспомогательных контактов класса 3 (таблица 3) должен быть установлен в цепь активной нагрузки, через которую протекает ток не более 10 мА при подаче питания от источника постоянного тока, имеющего на выводах разомкнутой цепи напряжение не более 30 мВ.

**Примечание** — Данное положение заменяет ссылку на МЭК 62271-1 (пункт 6.4.2).

Сопротивление замкнутых вспомогательных контактов класса 3 не должно превышать 1 Ом.

## 6.4 Испытания на нагрев

### 6.4.1 Оборудование главной цепи

Испытание на нагрев главных цепей следует проводить на новом образце КРУ с чистыми контактами и, если требуется, заполненным перед испытаниями соответствующим газом или жидкостью при минимальном рабочем давлении (или плотности) для изоляции.

Методика проведения испытаний — в соответствии с *ГОСТ 8024*.

Если конструкция предусматривает альтернативные компоненты или компоновки, то испытание следует проводить с использованием тех компонентов или компоновок, при которых обеспечиваются наиболее жесткие условия. Типичная ячейка должна быть собрана, как для нормальной эксплуатации, включая все оболочки, перегородки, шторки и другие устройства, с закрытыми крышками и дверьми.

Обычно испытания проводят при установленном числе фаз и номинальном токе, идущем от одного конца сборных шин на выводы для подсоединения кабелей.

При испытании отдельных функциональных блоков соседние блоки должны проводить ток, при котором потери энергии соответствуют нормальным условиям. Допустимо моделировать эквивалентные условия посредством нагревателей или теплоизоляции, если испытание нельзя провести при реальных условиях.

Если установлены другие главные функциональные компоненты внутри оболочки, то они должны проводить ток, при котором потери энергии соответствуют нормальным условиям.

Допустимы эквивалентные процедуры для получения такого же рассеяния мощности.

Превышение температуры различных компонентов необходимо определять относительно температуры окружающего воздуха снаружи оболочки. Превышение температуры не должно превышать значения, указанного в *ГОСТ 8024*.

### 6.4.2 Вспомогательное оборудование и оборудование управления

Испытания проводят при нормированном напряжении питания (постоянного или переменного тока), в случае переменного тока — при номинальной частоте 50 Гц (допуск  $\pm 5\%$ ).

Вспомогательное оборудование испытывают при номинальном напряжении питания ( $U_a$ ) или при номинальном токе. Напряжение переменного тока должно быть практически синусоидальным.

Предназначенные для длительной работы катушки должны быть испытаны в течение времени, достаточного для достижения установившегося значения превышения температуры. Это условие обычно имеет место, когда изменение температуры не превышает 1 °С в час.

Для цепей, находящихся под напряжением только во время коммутационных операций, испытания должны осуществляться следующим образом.

а) Если коммутационный аппарат имеет автоматическое устройство отключения вспомогательной цепи в конце операции, цепь должна включаться на напряжение 10 раз на время 1 с или до тех пор, пока не сработает автоматическое устройство отключения, с интервалом времени между моментами каждого включения 10 с или, если конструкция коммутационного аппарата этого не позволяет, с наименьшим возможным интервалом.

б) Если коммутационный аппарат не имеет автоматического устройства отключения вспомогательной цепи в конце операции, испытание должно быть проведено однократным включением цепи на время 15 с.

**Примечание** — Данное положение заменяет ссылку на МЭК 62271-1 (пункт 6.4.2).

### 6.5 Испытания кратковременным выдерживаемым током и пиком выдерживаемого тока

Испытания главных цепей КРУ, цепей заземления и цепей аппаратуры управления следует проводить для подтверждения их способности выдерживать пик номинального выдерживаемого тока и номинальный кратковременный выдерживаемый ток.

Испытание проводят при номинальной частоте с допуском  $\pm 10\%$  при любом подходящем напряжении и при любой удобной окружающей температуре.

**Примечание** — Данное положение заменяет ссылку на МЭК 62271-1 (подраздел 6.6).

#### а) Испытания главных цепей

Испытания главных цепей КРУ следует проводить при нормированных условиях их монтажа и применения. КРУ испытывают в смонтированном состоянии со всеми подсоединенными компонентами, оказывающими влияние на эксплуатационные характеристики или на ток короткого замыкания.

При проведении испытаний короткие проводники к вспомогательным устройствам (например, трансформаторам напряжения, трансформаторам собственных нужд, разрядникам для защиты от перенапряжений, конденсаторам для защиты от перенапряжений, индикаторам напряжения и аналогичным устройствам) не рассматриваются как часть главной цепи.

Испытания проводятся при нормированном числе фаз. Трансформаторы тока и отключающие устройства, которые могут быть в ячейке КРУ, должны быть установлены как при нормальной эксплуатации, но при выведенных из работы расцепителях.

Оборудование, которое не имеет токоограничивающих устройств, может быть испытано при любом подходящем значении напряжения. Оборудование, которое имеет токоограничивающее устройство, должно быть испытано при номинальном напряжении устройства. Другие испытательные напряжения могут применяться, если можно доказать, что максимальный (пиковый) ток, и результирующие тепловые эффекты соответствуют или выше, чем при номинальном напряжении.

Для оборудования с токоограничивающими устройствами ожидаемый ток (пик, эффективное значение) и его длительность должны быть не меньше номинальных.

Самоотключающиеся выключатели, если имеются, должны быть установлены на максимальные параметры отключения.

Токоограничивающие плавкие предохранители должны иметь плавкие вставки с максимальным номинальным током.

После испытаний не должно быть деформаций или повреждений оборудования или проводников внутри оболочки, которые могут привести к ухудшению работы главных цепей.

#### б) Испытания цепей заземления

Провода, соединения и устройства цепи заземления КРУ должны испытываться для подтверждения их способности выдерживать номинальные значения кратковременного выдерживаемого тока и пика кратковременного выдерживаемого тока в условиях заземления нейтрали системы, для применения в которых предназначено КРУ. Они должны быть испытаны в КРУ, смонтированном со всеми подсоединенными компонентами, оказывающими влияние на эксплуатационные характеристики или ток короткого замыкания.

Испытания проводят при нормированном числе фаз. Кроме того, могут потребоваться дополнительные однофазные испытания, чтобы подтвердить характеристики всех цепей, обеспечивающих соединения между заземляющим устройством и точкой заземления.

При наличии съемных заземляющих устройств заземляющее соединение между неподвижной частью и съемной частью подлежит испытанию в условиях замыкания на землю. Ток замыкания на землю должен протекать между заземляющим проводом неподвижной части и точкой заземления съемной части. Если заземляющее устройство КРУ может находиться в положении, отличающемся от нормального рабочего положения, например в КРУ с двойной системой шин, испытания следует проводить в разных положениях.

После испытания допустима некоторая деформация и разрушение заземляющего провода, заземляющих соединений или заземляющих устройств, но непрерывность цепи должна сохраняться.

Для проверки сохранения непрерывности цепи достаточно визуального осмотра.

В случае сомнений в непрерывности цепи отдельных заземляющих соединений, следует провести проверочные испытания заземления подачей постоянного тока 30 А в точку заземления. Падение напряжения должно быть менее 3 В.

#### 6.5.1 Расположение КРУ и испытательной цепи

КРУ должно быть смонтировано на собственной опоре или эквивалентной ей опоре с приводными механизмами. Аппараты должны быть во включенном положении и с чистыми новыми контактами.

Подсоединения проводов к выводам КРУ должны быть выполнены таким образом, чтобы избежать ненормального воздействия на выводы. Расстояние между выводами и ближайшими опорами проводников с обеих сторон КРУ должно быть в соответствии с инструкциями изготовителя.

Должны быть обеспечены самые тяжелые условия в отношении длины без опорных токопроводящих шин, конфигурации проводников и соединений внутри оборудования. Если КРУ имеет двойные системы шин и/или многоярусные конструкции, то испытания проводить в самых тяжелых положениях переключающего устройства.

Перед испытанием должны быть проведены механические холостые операции контактных коммутационных аппаратов, за исключением заземлителей, с измерением сопротивления главной цепи.

Испытание может быть трехфазным или однофазным. В случае однофазного испытания следует выполнить следующие указания:

- испытания трехполюсного КРУ следует проводить на двух соседних полюсах, соединенных последовательно;
- испытания КРУ с отдельными полюсами испытания могут быть проведены или на двух соседних полюсах, или на одном полюсе с обратным проводом на расстоянии, равном междуполюсному. Если расстояние между полюсами не фиксировано конструкцией, испытание следует проводить при минимальном расстоянии, указанном изготовителем.

Испытательная установка должна быть описана в протоколе испытаний.

Примечание — Данное положение заменяет ссылку на МЭК 62271-1 (пункт 6.6.1).

#### 6.5.2 Испытательный ток и длительность короткого замыкания

Периодическая составляющая испытательного тока должна быть равна периодической составляющей номинального кратковременного выдерживаемого тока КРУ  $I_k$ . Пик тока (для трехфазной цепи — наибольшее значение в одной из крайних фаз) должен быть не меньше, чем пик номинального выдерживаемого тока  $I_p$  и не должен превышать его больше, чем на 5 % без согласия изготовителя.

При трехфазных испытаниях ток в любой фазе не должен отклоняться от среднего значения токов в трех фазах более чем на 10 %. Среднее действующее значение периодической составляющей испытательных токов должны быть не менее номинального значения.

Испытательный ток  $I_t$  должен пропускаться в течение времени  $t_t$ , равного номинальной длительности  $t_k$  короткого замыкания. Допускается увеличение периодической составляющей тока на величину, составляющую не более 5 % нормированного значения  $I_k$ .

Если нет другого доступного метода определения значения  $I^2 t_t$ , оно должно определяться из осциллограммы. Значение  $I^2 t_t$  при испытаниях должно быть не менее вычисленного по номинальному току короткого замыкания  $I_k$  и номинальной длительности короткого замыкания  $t_k$  и не должно превышать это значение более чем на 10% без согласия изготовителя.

Если характеристики испытательной установки таковы, что пик и действующее значение испытательного тока, нормированные выше, не могут быть получены при испытании с заданной длительностью, допускаются следующие отклонения:

а) Если декремент затухания тока короткого замыкания испытательной установки является таким, что предписанное действующее значение периодической составляющей не может быть получено для номинальной длительности без пропуска сначала чрезмерно высокого тока, допускается, чтобы действующее значение периодической составляющей испытательного тока во время испытания снижалось ниже предписанного для испытаний значения, а длительность испытания была соответственно увеличена при условии, что значение пика тока не меньше чем предписанное, а время не превышает 5 с.

б) Если для получения требуемого пика тока действующее значение тока увеличивается выше предписанного значения, длительность испытания может быть соответственно уменьшена;

с) Если требования перечислений а) и б) практически не выполнимы, допускается разделение испытаний на испытания с пиком выдерживаемого тока и испытания с кратковременным выдерживаемым током. В этом случае проводят два испытания:

- испытание с пиком выдерживаемого тока; время, в течение которого пропускается ток короткого замыкания, должно быть не менее 0,3 с;
- испытание с кратковременным выдерживаемым током; время, в течение которого пропускается ток короткого замыкания, должно быть равно номинальной длительности. Однако допускается отклонение по времени согласно перечислению а).

#### 6.5.3 Состояние КРУ во время испытаний

КРУ должно быть способно пропускать пик номинального выдерживаемого тока и номинальный кратковременный выдерживаемый ток без механических повреждений любой части или размыкания контактов.

Считается, что во время испытания превышение температуры токоведущих и соседних частей КРУ может превышать пределы, нормированные *ГОСТ 8024*. Пределы превышения температуры не нормируются при испытаниях кратковременным выдерживаемым током, но достигнутая максимальная температура не должна быть способной причинить значительное повреждение соседним частям.

#### 6.5.4 Состояние КРУ после испытаний

После испытания КРУ не должно иметь значительного ухудшения характеристик, должно быть способно нормально работать, пропускать длительно номинальный рабочий ток без превышения пределов превышения температуры, нормированных *ГОСТ 8024*, и выдерживать напряжение, установленное для испытаний электрической прочности изоляции.

Если коммутационный аппарат КРУ имеет номинальную включающую и/или отключающую способность, то состояние контактов должно быть таким, чтобы существенно не влиять на работу при любом токе включения и/или отключения вплоть до их номинальных значений.

Для проверки соответствия этому требованию достаточно следующее:

- а) операцию без нагрузки контактный коммутационный аппарат выполняет немедленно после испытания, и контакты размыкаются при первой попытке;
- б) сопротивление главной цепи измеряют согласно 6.3.1 (за исключением заземлителей). Если сопротивление увеличилось более чем на 20 % и если невозможно удостовериться в состоянии контактов визуальным осмотром, может быть уместным провести дополнительные испытания на нагрев.

Примечание — Данное положение заменяет ссылку на МЭК 62271-1 (пункты 6.6.1—6.6.4).

## 6.6 Проверка степени защиты

### 6.6.1 Проверка IP кода

В соответствии с требованиями *ГОСТ 14254* следует проводить испытания оболочек КРУ, полностью собранных, как в условиях эксплуатации. Как правило, для типовых испытаний кабельные подключения на входе в оболочку не устанавливают и следует применять соответствующие вставные детали.

Испытания следует проводить только при наличии сомнений относительно соответствия этим требованиям, в каждом положении соответствующих частей, которое считается необходимым.

Примечание — Данное положение заменяет ссылку на МЭК 62271-1 (пункт 6.7.1).

Минимальная степень защиты оболочки КРУ — IP2X согласно *ГОСТ 14254*. Может быть установлена более высокая степень защиты в соответствии с *ГОСТ 14254*.

## 6.7 Испытание на герметичность

Испытания на герметичность проводят с целью подтверждения того, что абсолютная скорость утечки  $F$  не превышает нормированного значения допустимой скорости утечки  $F_p$ .

Испытания на герметичность следует проводить с тем же газом и в тех же условиях, которые используют в эксплуатации. Если газ не прослеживается, могут быть добавлены дополнительные прослеживаемые газы, например, гелий.

Если возможно, испытания следует выполнять на полной системе при  $p_{re}$  (или  $p_{re}$ ). Если это непрактично, испытания допускается проводить на частях, составных частях или сборочных единицах. В таких случаях скорость утечки всей системы следует определять как сумму скоростей утечки составных частей по карте координации герметичности (КГ) (см. МЭК 60271-1, приложение E [4]). Возмож-

ные утечки между сборочными единицами, имеющими разное давление, также следует принимать в расчет.

Испытание на герметичность КРУ, содержащего контактный коммутационный аппарат, следует проводить при включенном и отключенном положениях аппарата, если скорость утечки зависит от положения главных контактов.

Только измерение суммарной утечки позволяет вычислить скорость утечки.

Протокол типовых испытаний должен содержать:

- описание объекта испытаний, в том числе его внутреннего объема и заполняющего газа или жидкости;
- положение объекта испытаний (включенное или отключенное) во время испытания (если применимо);
- давление и температуру, соответствующие началу и окончанию испытаний и число подпиток (если это необходимо);
- нижнее и верхнее значения уставок контроля давления (или плотности) контролирующего устройства;
- данные градуировки измерительных приборов, используемых для измерения скоростей утечки;
- результаты измерений;
- если применимо, испытываемый газ и пересчетный коэффициент для оценки результатов.

Повышенные скорости утечки при максимальных и минимальной температурах окружающего воздуха являются приемлемыми при условии, что эти скорости возвращаются к значениям, не превышающим максимально допустимые значения при нормальной температуре окружающего воздуха. Повышенная временная скорость утечки не должна превышать значений, заданных в таблице 6.

Таблица 6 — Допустимые скорости утечки для газовых систем

Температура, °С	Допустимая скорость утечки
+40 и +50	$3F_p$
Нормальная температура от +10 до +30 °С	$F_p$
-5 / -10 / -15 / -25 / -30 / -40	$3F_p$
-50	$6F_p$

Измерение герметичности следует проводить вместе с испытаниями, указанными в 6.12 и 6.15 с каждым типом отсека, для которого герметичность КРУЭ проверяют при типовых испытаниях, чтобы показать, что уровень утечки не изменяется при воздействиях, вызванных типовыми механическими испытаниями и испытаниями на стойкость к воздействию климатических факторов внешней среды.

#### 6.7.1 Управляемые газовые системы давления

Относительную скорость утечки  $F_{rel}$  следует проверять измерением падения давления  $\Delta p$  за период времени  $t$ , достаточный для определения падения давления (без наполнения и подпитки). Должна быть сделана поправка, учитывающая изменения температуры окружающего воздуха. В течение этого периода устройство подпитки не должно функционировать.

$$F_{rel} = \frac{\Delta p}{p_t} \cdot \frac{24}{t} \cdot 100, \%/\text{сут},$$

$$N = \frac{\Delta p}{p_t - p_m} \cdot \frac{24}{t},$$

где  $t$  — длительность испытания в часах.

#### 6.7.2 Автономные газовые системы давления

Вследствие сравнительно малой скорости утечки таких систем измерение падения давления неприемлемо. Для измерения скорости утечки  $F$  могут быть использованы другие методы, которые позволяют в комбинации с картой координации герметичности (МЭК 60271-1, приложение E [4]) рассчитать:

- относительную скорость утечки  $F_{rel}$ ;
- время между подпитками  $T$  (исключая экстремальные температурные условия или частоту оперирования).



Испытание на герметичность считают успешным, если указанные в таблице 6 значения получены в пределах +10 %. Необходимо учитывать неточность измерения при расчете периода времени между подпитками.

### 6.7.3 Замкнутые газовые системы давления

а) Коммутационная аппаратура, использующая газ

Испытания на герметичность таких КРУ проводят для того, чтобы определить ожидаемый срок службы для замкнутой системы давления.

Испытания должны выполняться в соответствии с 6.7.2.

б) Коммутационная аппаратура, использующая вакуумные дугогасительные устройства

Для вакуумных дугогасительных устройств не требуются специальные испытания на герметичность, поскольку их герметичность проверяют во время процесса изготовления и принимается, что утечки в период их жизни отсутствует. Вместо испытания на герметичность следует проверять сохранение вакуума, если это требуется стандартами на оборудование (например, после механических испытаний, испытаний на стойкость к воздействию климатических факторов внешней среды). Изготовитель должен указать ожидаемый срок службы выключателей или выключателей нагрузки вместе с датой изготовления (месяца, года) для каждого устройства.

Сохранение вакуума проверяют при испытании проверки состояния, см. 6.2.10.

### 6.7.4 Испытания жидкостной герметичности

Целью испытаний на герметичность является подтверждение, что полная скорость утечки  $F_{liq}$  не превышает нормированного значения  $F_{p(liq)}$ .

Объект испытаний должен быть таким же, как в условиях эксплуатации со всеми принадлежностями и предписанной жидкостью, смонтированный по возможности в соответствии с требованиями документации по эксплуатации (рама, крепление).

Испытания на герметичность следует выполнять в соответствии с требованиями стандартов на оборудование, обычно до или после механических испытаний, в ходе испытаний на стойкость к воздействию климатических факторов внешней среды, до и после испытаний на нагрев.

Повышенная скорость утечки при экстремальных температурах и/или при оперировании является приемлемой при условии, что скорость возвращается к начальному значению после того, как температура вернется к нормальной температуре окружающего воздуха и/или после завершения оперирования. Временное повышение скорости утечки не должно снизить безопасность работы коммутационной аппаратуры и аппаратуры управления.

Коммутационная аппаратура должна контролироваться в течение периода времени достаточного для определения утечки или падения давления  $\Delta p$ . Для характеристики утечки могут использоваться выражения, приведенные в 6.7.1.

**Примечание** — Использование жидкостей или газов, отличающихся от применяемых в эксплуатации, для испытаний возможно, но требуется обоснование изготовителя.

Протокол испытаний должен содержать следующую информацию:

- общее описание объекта испытаний;
- число выполненных операций;
- наименование и давление жидкости;
- температура окружающего воздуха во время испытаний;
- результаты испытаний коммутационного аппарата во включенном и отключенном положениях (где применимо).

**Примечание** — Данное положение заменяет ссылку на МЭК 62271-1 (подраздел 6.8).

## 6.8 Испытания на электромагнитную совместимость

### 6.8.1 Испытания на невосприимчивость на вспомогательных цепях и цепях управления

#### 6.8.1.1 Общие положения

Испытания следует проводить только в том случае, если цепи содержат электронные устройства. В остальных случаях испытания не проводят.

Испытания проводят на репрезентативной вспомогательной цепи и цепи управления, поскольку отдельные составные части испытывают согласно соответствующим стандартам.

Предусматриваются следующие испытания на невосприимчивость:

- испытания при быстром электрическом переходном процессе (6.8.1.3). Испытания моделируют условия, вызванные коммутацией во вторичной цепи;

- испытание на невосприимчивость к воздействию колебательной волны (6.8.1.4). Испытания моделируют условия, вызванные коммутацией в главной цепи.

Другие испытания на невосприимчивость не нормированы в настоящем стандарте. Испытания на невосприимчивость приведены в *ГОСТ Р 51317.4.1*. В *ГОСТ Р 51217.6.5* рассматривается невосприимчивость на мощных электростанциях и подстанциях высокого напряжения.

Испытание на электростатический разряд обычно требуется для электронного оборудования, и должно выполняться на таком оборудовании, которое применяется во вспомогательных цепях и цепях управления КРУ. Эти испытания необязательно повторять на полностью собранных вспомогательных цепях и цепях управления. Испытания на воздействие радиационных и магнитных полей рассматриваются как относящиеся только к специальным случаям.

#### Примечания

1 Пример специального случая: электронные устройства, размещенные в непосредственной близости от сборных шин КРУ, могут быть подвержены влиянию магнитных полей. В этом случае могут быть выполнены дополнительные мероприятия для обеспечения ЭМС.

2 Пользование радиопередатчиками и сотовыми телефонами вблизи пульта управления при открытой двери может подвергать вспомогательные цепи и цепи управления воздействию радиочастотных электромагнитных полей выше указанного значения, и его необходимо избегать.

#### 6.8.1.2 Указания по испытаниям на электромагнитную невосприимчивость

Испытания на электромагнитную невосприимчивость следует проводить на полностью собранных вспомогательных цепях и цепях управления или сборочных единицах. Испытания могут быть выполнены:

- на полностью собранных вспомогательных цепях и цепях управления;
- на сборочных единицах, таких как главный шкаф управления, шкаф привода управления и других;
- на сборочных единицах, внутри шкафа, такого как система измерений или система мониторинга.

Отдельное испытание сборочных единиц настоятельно рекомендуется, если требуется большая длина внутренних присоединений или если ожидаются значительные взаимные влияния напряжений между сборочными единицами. Отдельное испытание является обязательным для каждой взаимозаменяемой сборочной единицы.

При размещении сборочных единиц в различных местах вспомогательных цепей и цепей управления, не требуются дополнительные испытания, кроме типовых испытаний всей системы, при условии, что общая длина проводки и число отдельных проводов, подсоединяющих сборочную единицу к вспомогательным цепям и цепям управления не больше, чем в испытанной системе.

Взаимозаменяемые сборочные единицы могут быть заменены подобными сборочными единицами без дополнительных испытаний, кроме проведенных типовых испытаний, если:

- соблюдены правила проектирования и установки, приведенные в *ГОСТ Р 51317.6.5*;
- выполнены типовые испытания на наиболее полной сборочной единице данного типа коммутационной аппаратуры и аппаратуры управления;
- правила проектирования изготовителя такие же, как для сборочных единиц, прошедших типовые испытания.

Испытательное напряжение должно быть приложено к интерфейсу вспомогательных цепей и цепей управления или испытываемой составной части. Интерфейс должен быть определен изготовителем.

Протокол типового испытания должен четко установить систему или сборочную единицу, которая была испытана.

**Примечание** — Испытание на невосприимчивость охватывают большинство условий эксплуатации. Однако могут иметь место экстремальные ситуации, когда вызываемые возмущения являются более тяжелыми, чем охваченные испытаниями.

#### 6.8.1.3 Испытания при быстром электрическом переходном процессе

Испытания при быстром электрическом переходном процессе должны выполняться в соответствии *ГОСТ 30804.4.4* с уровнем повторения 5 кГц. Порты и присоединения должны быть выбраны в соответствии с *ГОСТ 30804.6.2*. Испытательное напряжение и соединения должны выбираться согласно таблице 7.

Таблица 7 — Приложение напряжения для испытания при быстром переходном/взрывном процессе

Присоединение	Оборудование	Испытательное напряжение,кВ	Соединение
Вывод питания	Линии связи постоянного и переменного тока	2	СРУ (см. примечание 1)
Вывод для заземления пульта		2	СРУ (см. примечание 1)
Сигнальный вывод	Экранированные и неэкранированные линии, несущие аналоговые и/или цифровые сигналы: - линии управления; - линии связи (например, шины); - линии измерения (например, для трансформаторов )	2	МСЗ или эквивалентные соединительные методы (примечание 2)
Примечания 1 СРУ — связующие и развязывающие устройства. 2 МСЗ — мощный соединительный зажим.			

## 6.8.1.4 Испытания на невосприимчивость к воздействию колебательной волны

Испытание на невосприимчивость к воздействию колебательной волны должно быть выполнено при форме и длительности волны испытательного напряжения в соответствии с МЭК 61000-4-18 [5].

Порты и присоединения — по ГОСТ 30804.6.2.

Испытание затухающей колебательной волной должно быть выполнено при 100 кГц и 1 МГц с относительным допуском  $\pm 30\%$ .

Испытания следует проводить как в общем, так и в дифференциальном режиме. Испытательное напряжение и способ соединения должны быть выбраны в соответствии с таблицей 8.

Таблица 8 — Приложение напряжения при испытании затухающей колебательной волной

Присоединение	Оборудование	Испытательное напряжение,кВ	Соединение
Силовой вывод	Линии связи постоянного и переменного тока	Дифференциальная схема — 1,0. Общий случай — 2,5	СРУ СРУ (см. примечание)
Сигнальный вывод	Экранированные и неэкранированные линии, несущие аналоговые и/или цифровые сигналы: - линии управления; - линии связи (например, шины); - линии измерения (например, для измерительных трансформаторов)	Дифференциальная схема — 1,0. Общий случай — 2,5	СРУ СРУ или эквивалентный метод соединения (см. примечание)
Примечание — СРУ — связующие и развязывающие устройства.			

## 6.8.1.5 Требования к вспомогательным цепям и цепям управления во время и после испытаний

Вспомогательные цепи и цепи управления должны выдерживать каждое из испытаний, предписанных в 6.8.1.3 и 6.8.1.4, без устойчивого повреждения. После испытаний они должны быть полностью работоспособными. Временная утрата части функционирования допускается в соответствии с таблицей 9.

Таблица 9 — Критерии оценки для испытаний на невосприимчивость переходных возмущений

Наименование функции	Критерий (примечание)
Защита, дистанционная защита	А
Аварийная сигнализация	В

Окончание таблицы 9

Наименование функции	Критерий (примечание)
Наблюдение	В
Команда и управление	А
Измерение	В
Подсчет	А
Обработка данных - для быстродействующих систем защиты - для общего применения	А В
Информация	В
База данных	А
Обработка	В
Мониторинг	В
Человеко-машинный интерфейс	В
Самодиагностика	В
Функции обработки, мониторинга и самодиагностики, которые проводятся в реальном времени и выполняются частью цепей подачи команды и управления, должны соответствовать критерию А.	
<p>Примечание — Критерии в соответствии с ГОСТ 30804.4.4. Требования и методы испытаний в соответствии с МЭК 61000-4-18 [5].</p> <p>А — нормальное функционирование в установленных пределах;</p> <p>В — временное снижение или утрата функции или характеристики, которые восстанавливаются самостоятельно.</p>	

### 6.8.2 Дополнительные испытания на невосприимчивость для вспомогательных цепей и цепей управления

#### 6.8.2.1 Общие положения

Целью испытаний, описанных ниже, является квалификация всего узла без повторения отдельных испытаний составных частей. Поэтому испытания на составных частях, которые подчиняются отдельным стандартам и имеют свои соответствующие номинальные параметры, не следует повторять.

#### 6.8.2.2 Испытания на выводах цепи постоянного тока на невосприимчивость к пульсации

Испытание электрических и электронных составных частей следует проводить в соответствии с ГОСТ 51317.4.17. Соответствующие стандарты должны устанавливать необходимость таких испытаний для некоторых видов оборудования (например, они не требуются для двигателей и разъединителей с двигательным приводом).

Испытательное воздействие относится к классу 2, а частота пульсации равняется трехкратной номинальной частоте.

Критерием оценки является: «нормальные характеристики в пределах установленных ограничений» (критерий А).

#### 6.8.2.3 Испытания на невосприимчивость к кратковременным снижениям напряжения, кратковременным перерывам питания и колебаниям напряжения на выводах цепи питания

Испытания при кратковременном снижении напряжения, кратковременных перерывах питания и колебаниях напряжения на вводах источника питания переменного тока следует проводить по ГОСТ 30804.4.11.

Примечание — Данное положение заменяет ссылку на МЭК 62271-1 (подразделы 6.7—6.9).

### 6.9 Дополнительные испытания вспомогательных цепей и цепей управления

#### 6.9.1 Общие положения

Цель описанных ниже испытаний — квалификация всего узла без повторения отдельных испытаний составных частей. Поэтому испытания на составных частях, которые выпускаются по отдельным стандартам и имеют свои номинальные параметры, не следует повторять.

### 6.9.2 Испытания на функционирование

Испытания на функционирование всех низковольтных цепей должны быть выполнены для подтверждения надлежащей работы вспомогательных цепей и цепей управления в совокупности с другими частями КРУ. Процедуры испытаний зависят от сложности цепей устройств низкого напряжения. Эти испытания нормированы в соответствующих стандартах для коммутационной аппаратуры и аппаратуры управления. Они должны быть выполнены при верхнем и нижнем пределах значений напряжения питания, указанного в 4.8.3.

Для низковольтных цепей, сборочных единиц и составных частей испытания на функционирование допускается не проводить, если их полностью проводят во время испытания полностью собранного КРУ или в соответствующих условиях.

Примечание — Данное положение заменяет ссылку на МЭК 62271-1 (подраздел 6.10).

### 6.9.3 Испытания на электрическую непрерывность заземленных металлических частей

Как правило, испытания не требуются, если показано соответствие конструкции требованиям.

Однако в случае сомнения цепи заземления металлических частей оболочки и/или перегородок и шторок должны быть испытаны при постоянном токе 30 А до установленной точки заземления. Падение напряжения должно быть ниже 3 В.

### 6.9.4 Подтверждение рабочих характеристик вспомогательных контактов

#### 6.9.4.1 Общие положения

Вспомогательные контакты, включенные во вспомогательные цепи, должны быть подвергнуты следующим испытаниям, если оборудование не прошло полные типовые испытания как функциональная единица.

#### 6.9.4.2 Номинальные токи вспомогательных контактов

Испытание подтверждает номинальное значение тока, который замкнутые контакты способны длительно пропускать.

Цепь должна замыкаться и размыкаться средствами, независимыми от испытуемых контактов. Процедура испытаний описана в 6.4.2. Контакты должны проводить установленный для их класса в таблице 3 номинальный длительный ток без превышения температуры, допустимой для материалов контактов и рабочей окружающей среды.

#### 6.9.4.3 Нормированный кратковременный выдерживаемый ток вспомогательных контактов

Испытания подтверждают значение тока, который предварительно замкнутые вспомогательные контакты способны проводить в течение короткого предписанного времени.

Цепь должна замыкаться и размыкаться средствами, независимыми от испытуемых контактов. При активной нагрузке контакты должны проводить соответствующий их классу нормированный кратковременный выдерживаемый ток в соответствии с таблицей 3 в течение 30 мс. Значение тока, которое следует получить, должно быть достигнуто за время не более чем 5 мс после начала протекания тока. Относительная погрешность для амплитуды испытательного тока должна быть +5 %, а относительная погрешность длительности испытательного тока +10 %.

Испытания следует повторить 20 раз с интервалом 1 мин между опытами. Значение сопротивления контактов должно быть измерено до и после испытаний при температуре окружающей среды при обоих измерениях. Увеличение сопротивления должно быть менее чем 20 %.

#### 6.9.4.4 Отключающая способность вспомогательных контактов

Испытание подтверждает отключающую способность вспомогательных контактов.

Цепь должна быть замкнута средствами, независимыми от испытуемых контактов. При индуктивной нагрузке контакты должны проводить в течение 5 с и отключать ток, соответствующий их классу по таблице 3. Относительная погрешность для испытательного напряжения должна быть не хуже чем +10 %, а относительная погрешность для амплитуды испытательного тока — не хуже чем +5 %.

Для всех классов постоянная времени цепи должна быть не менее 20 мс с относительной погрешностью не хуже чем +20 %. Испытание следует повторить 20 раз с интервалом 1 мин. Возвращающееся напряжение должно выдерживаться во время интервала 1 мин и  $(300 \pm 30)$  мс после последней операции. Значение сопротивления контактов должно быть измерено до и после испытаний при температуре окружающей среды при обоих измерениях. Увеличение сопротивления должно быть менее чем на 20 %.

### 6.9.5 Испытания на устойчивость к внешним воздействующим факторам

#### 6.9.5.1 Общие положения

Испытания на всех частях вспомогательного оборудования и оборудования управления должны быть проведены при условиях, полностью соответствующих условиям работы в смонтированном КРУ внутренней или наружной установки. Такие условия удовлетворены, когда испытания выполняются на полностью собранном КРУ, как установлено в 6.1.1. Если это невыполнимо, должны быть приняты меры, обеспечивающие проведение испытаний в условиях, эквивалентных их работе в полностью собранном КРУ.

Испытания на воздействие условий окружающей среды должны быть выполнены для того, чтобы определить:

- эффективность принятых мер по обеспечению нормальной работы вспомогательных цепей и цепей управления при воздействии внешних климатических факторов и вибрации;
- правильность функционирования вспомогательных цепей и цепей управления в пределах полного диапазона фактических условий эксплуатации внутри оболочек.

Испытания на устойчивость к внешним воздействующим климатическим факторам проводятся по *ГОСТ 16962.1*, на устойчивость к вибрации и сейсмостойкость — по *ГОСТ 16962.2*.

Все эти испытания следует проводить на одном и том же комплекте оборудования.

Эти испытания допускается проводить на отдельном шкафу или шкафу, соединенном с другими компонентами КРУ. Отдельные испытания на воздействие условий окружающей среды для вспомогательных цепей и цепей управления могут не проводиться, если они перекрываются испытаниями полностью собранного КРУ.

Испытания на устойчивость к климатическим внешним воздействующим факторам предпочтительно следует проводить на полностью собранных вспомогательных цепях и цепях управления. Такие испытания, проведенные на характерной составной части комплекта вспомогательных цепей и цепей управления, рассматривают как подтверждающие правильность функционирования подобных комплектов вспомогательных цепей и цепей управления, относящихся к той же серии КРУ.

Испытание на устойчивость к климатическим внешним воздействующим факторам нет необходимости повторять при изменении номинального напряжения вспомогательных цепей и цепей управления.

Изменение номинального напряжения питания вспомогательных цепей и цепей управления может иметь для некоторых конструкций влияние на результаты испытаний на устойчивость к климатическим внешним воздействующим факторам. На практике, если иначе не оговорено изготовителем, желательно выполнить испытания на устойчивость к климатическим внешним воздействующим факторам на вспомогательных цепях и цепях управления, имеющих наибольшее номинальное напряжение питания для того, чтобы засчитать их результаты для всех других подобных вспомогательных цепей и цепей управления, разработанных для меньших значений номинальных напряжений питания.

Поскольку испытания на устойчивость к климатическим внешним воздействующим факторам подтверждают надлежащее функционирование вспомогательных цепей и цепей управления в пределах всего диапазона условий эксплуатации при нормальной работе, их следует проводить при включенных устройствах подогрева, если в документации не оговорено иначе.

В конце цикла испытаний, за исключением испытаний на воздействие вибрации, вспомогательные цепи и цепи управления должны быть проверены на способность функционировать в соответствии с установленными условиями. Эти проверки должны базироваться на соответствующем наборе функций. Вспомогательные цепи и цепи управления должны быть запитаны и оставаться в рабочем состоянии во время и после испытания до тех пор, пока будут выполнены проверки на функционирование.

Изготовитель должен четко установить, какие функциональные свойства проверяются в конце испытаний.

Если требуются дополнительные испытания при специальных условиях окружающей среды, то они должны быть проведены в соответствии с *ГОСТ Р МЭК 60068-2*.

#### 6.9.5.2 Испытания в условиях холода

Испытания в условиях холода следует проводить согласно испытанию Ad по *ГОСТ Р МЭК 60068-2-1* в условиях, указанных в разделе 2. Длительность испытаний — 16 ч.

#### 6.9.5.3 Испытания в условиях сухого тепла

Испытания в условиях сухого тепла следует проводить согласно испытанию Ba по *ГОСТ Р МЭК 60068-2-2* в условиях, указанных в 4.11.

Температура при испытаниях должна быть максимальной температурой окружающей среды. Длительность испытаний — 16 ч.

#### 6.9.5.4 Испытания в условиях влажного тепла, постоянный режим

Испытания в условиях влажного тепла следует проводить согласно испытанию Ca по *ГОСТ Р 51369*. Длительность испытаний — четверо суток.

#### 6.9.5.5 Испытания в условиях влажного тепла, циклический режим

Испытания в условиях влажного тепла в циклическом режиме следует проводить согласно испытанию Db по ГОСТ Р 51369. Длительность испытаний — четверо суток.

Верхняя температура должна быть максимальной температурой окружающей среды, указанная в 4.11, а число температурных циклов должно равняться двум. Вариант 2 может быть использован для периода спада температуры, а восстановление должно иметь место при стандартных атмосферных условиях. Никакие специальные меры в отношении удаления влаги с поверхности не предусматриваются.

#### 6.9.5.6 Испытание на вибро- и сейсмостойкость

Испытания проводятся в соответствии с МЭК 60255-21-1 [6].

Цель испытаний — определить любое механическое ослабление элементов вспомогательного оборудования и оборудования управления комплекта. Повреждение может быть причинено двумя различными источниками вибрации:

- вибрации, вызванные работой присоединенной коммутационной аппаратуры и аппаратуры управления, которые сильно зависят от ее месторасположения. Это испытание может не выполняться, если вспомогательное оборудование и оборудование управления были подвергнуты соответствующим механическим и ресурсным испытаниям в комплекте КРУ и аппаратуры управления;

- вибрации при особых условиях эксплуатации. Испытания должны быть выполнены по соглашению между изготовителем и потребителем. В этом случае могут быть предусмотрены соответствующие сейсмические испытания согласно ГОСТ 16962.2.

Вторичная система должна выдерживать соответствующие испытания на воздействие вибрации без устойчивого повреждения. После испытаний она должна быть полностью работоспособной.

Временные потери функциональности в ходе испытания допустимы в соответствии с критериями, установленными в таблице 9.

#### 6.9.5.7 Заключительная проверка состояния

После завершения типовых испытаний для подтверждения отсутствия снижения характеристик в процессе испытаний должны быть повторены испытания электрической прочности изоляции выдерживаемым напряжением промышленной частоты в соответствии с 6.9.6.

### 6.9.6 Испытания электрической прочности изоляции

Вспомогательные цепи и цепи управления КРУ должны быть подвергнуты испытаниям кратковременным выдерживаемым напряжением промышленной частоты.

Каждое испытание должно быть выполнено при приложении напряжения:

- a) между вспомогательными цепями и цепями управления, соединенными вместе как целое, и рамой коммутационного устройства;

- b) если практически осуществимо, между каждой частью вспомогательных цепей и цепей управления, которая при нормальном использовании может быть изолирована от остальных частей, и остальными частями, соединенными вместе, и основанием.

Значение испытательного напряжения — 2 кВ, длительность приложения напряжения — 1 мин.

Вспомогательные цепи и цепи управления КРУ считаются выдержавшими испытания, если во время испытаний не произошло полного разряда.

Испытательное напряжение двигателей и других устройств, например электронного оборудования, используемых во вспомогательных цепях и цепях управления, должно быть таким же, как испытательное напряжение этих цепей. Если такая аппаратура уже была испытана согласно соответствующим техническим требованиям, она может быть отсоединена для этих испытаний. Если используются пониженные испытательные напряжения, в документе по испытанию должны быть указаны значения.

Критерий выбора базируется на амплитуде наибольшего из предусмотренных режимов напряжения промышленной частоты, которое может встретиться между двумя точками контура заземления подстанции (например, во время первичного короткого замыкания в цепи или при наличии шунтирующего реактора).

Примечание — Данное положение заменяет ссылку на МЭК 62271-1 (пункты 6.10.4—6.10.6).

## 6.10 Методика испытаний для проверки радиационного излучения вакуумных камер

### 6.10.1 Общие требования

#### 6.10.1.1 Требования к вакуумным камерам

Испытания для определения уровня излучения вакуумных дугогасительных камер следует проводить на новых камерах. Цель данного типового испытания — проверить, что радиация, излучаемая вакуумными камерами, не превышает уровня:

- a) 5 мкЗв/ч на расстоянии 1 м при максимальном рабочем напряжении  $U_r$ ;

b) 150 мкЗв/ч на расстоянии 1 м при номинальном выдерживаемом испытательном напряжении промышленной частоты  $U_d$ .

Примечание — Единица дозы излучения — Зиверт (Зв). 1 Зв = 1 Дж/кг = 102 бэр

#### 6.10.1.2 Монтаж испытуемого образца

Камера должна быть смонтирована в испытательном приспособлении, сконструированном таким образом, чтобы можно было установить рекомендуемый минимальный промежуток между разомкнутыми контактами и приложить испытательное напряжение к одному выводу при заземленном другом выводе. Камеры, сконструированные для работы в изолирующей среде, отличающейся от воздуха (масле или элегазе), могут испытываться в этой среде, если это необходимо, чтобы выдерживать испытательное напряжение.

Контейнер для изоляционной среды должен состоять из изоляционного материала с радиационным поглощением не более чем у пленки из метилметакрилата толщиной 9,5 мм. Изоляционная среда между камерой и дозиметром, которая требуется для обеспечения электрической прочности изоляции, должна быть минимальных размеров.

#### 6.10.1.3 Дозиметр

Необходимо использовать радиочастотный экранированный показывающий уровень радиации прибор со следующими минимальными техническими характеристиками:

- точность измерения: способность измерять излучение 150 мкЗв/ч с погрешностью не хуже чем  $\pm 25\%$  и временем отклика, не превышающим 15 с;
- энергия срабатывания: от 12 кэВ до 0,5 МэВ с погрешностью не хуже чем  $\pm 15\%$ ;
- площадь зоны чувствительности — до 100 см<sup>2</sup>.

#### 6.10.1.4 Расположение дозиметра

Чувствительный элемент дозиметра должен быть расположен в плоскости разведенных контактов и направлен на контакты с расстояния 1 м от ближайшей наружной поверхности камеры (см. рисунок 2). Если электрическая безопасность требует расположения дозиметра на расстоянии более чем 1 м, записывающий прибор должен быть настроен по закону его обратной пропорциональности квадрату расстояния следующим образом:

$$R(1\text{ м}) = R(d) \cdot d^2,$$

где  $R(d)$  — измеренный уровень радиации на расстоянии  $d$  (в метрах) от наружной поверхности вакуумной камеры.

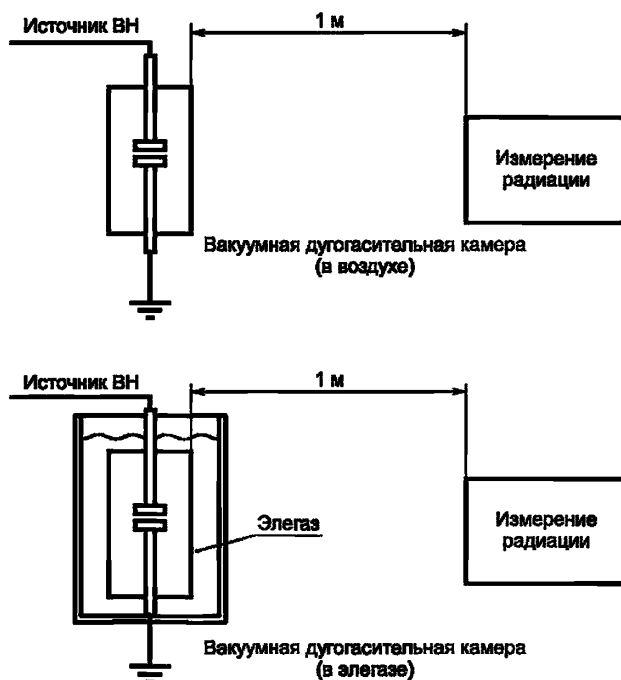


Рисунок 2 — Место монтажа дозиметра



### 6.10.2 Испытательное напряжение и методика измерения

После установки вакуумной камеры в испытательном приспособлении контакты блокируются в отключенном положении при минимальном нормированном промежутке между контактами, дозиметр устанавливается в положение, показанное на рисунке 2, и к промежутку между контактами прикладывается напряжение, равное наибольшему рабочему напряжению вакуумной дугогасительной камеры. Уровень радиации должен быть прочитан на дозиметре не менее чем через 15 с.

Затем напряжение на контактах вакуумной камеры должно быть повышено до значения, равного испытательному напряжению промышленной частоты  $U_d$ . Уровень радиации должен быть прочитан на дозиметре не менее чем через 15 с.

Примечание — Данное положение заменяет ссылку на МЭК 62271-1 (подраздел 6.11).

### 6.11 Проверка коммутационной способности

Коммутационные аппараты, составляющие часть главной цепи, и заземлители КРУ следует испытывать для подтверждения их включающей и отключающей способностей согласно соответствующим стандартам и в соответствующих условиях установки и применения. Они должны быть нормально установлены в КРУ со всеми взаимодействующими компонентами, расположение которых может влиять на функционирование, такими как соединения, опоры, средства обеспечения вентиляции и другие. Испытания не требуются, если проверка коммутационной способности была выполнена в коммутационных аппаратах, установленных в КРУ в более жестких условиях.

Примечание — При определении компонентов, которые могут повлиять на характеристики, особое внимание следует обращать на механические силы, образующиеся при коротком замыкании, выброс продуктов дуги, возможность электрического пробоя. Признано, что в некоторых случаях этим влиянием можно пренебречь.

Если в многоярусной конструкции отсеки не идентичны, но спроектированы для установки одного и того же коммутационного аппарата, испытания в соответствии с требованиями стандарта должны быть проведены в каждом отсеке.

Если коммутационные аппараты ранее испытывались на коммутационную способность в соответствии со стандартами в КРУ, то новые испытания могут не потребоваться.

Для КРУ, в составе которых есть одноярусная или многоярусные конструкции и/или двойная система шин, требуется специальное рассмотрение методик испытаний, применяемых для проверки номинальных коммутационных характеристик аппаратов, чтобы охватить все компоновки, возможные в эксплуатации.

Если нельзя охватить все возможные конфигурации и конструкции коммутационных аппаратов, следует применять методики, в которых набор испытаний определяется характеристиками и расположением отдельного коммутационного аппарата.

а) Полная серия испытаний на коммутационную способность проводится для коммутационного аппарата в одном из отсеков. Если другие отсеки имеют аналогичную конструкцию, и если коммутационные аппараты, предназначенные для использования в данном отсеке, также идентичны, тогда результаты проведенных испытания действительны для этих отсеков.

б) Если отсеки не идентичны, но предназначены для того же коммутационного аппарата, испытания нужно повторять в каждом отсеке в соответствии с требованиями применимого стандарта:

- Для выключателей по ГОСТ Р 52565 — испытательные режимы T100s, T100a и отключение критических токов (если они есть).

- Для быстродействующих заземлителей по ГОСТ Р 52726 — испытания на включающую способность согласно классу E1 или E2, исходя из конкретной конструкции.

- Для выключателей нагрузки по ГОСТ 17717 — испытательный режим 1,10 циклов включение — отключение с номинальным преимущественно активным нагрузочным током; испытательный режим 5, включение на ток короткого замыкания, если выключатель нагрузки имеет нормированную включающую способность при коротком замыкании.

- Для комбинации выключатель нагрузки — предохранитель по МЭК 62271-105 [7] — испытательные режимы  $TD_{Isc}$ ,  $TD_{Iwmax}$  и  $TD_{Itransfer}$

с) Если отсеки рассчитаны не на один определенный тип или конструкцию коммутационного аппарата, то каждый коммутационный аппарат должен полностью испытываться в соответствии с требованиями перечисления а), а также перечисления б), где применимо.

## 6.12 Механические испытания

### 6.12.1 Коммутационные аппараты и съемные части

Для проверки удовлетворительной работы оборудования коммутационные аппараты требуется 50 раз включить и отключить, выдвижные части 50 раз выкатить и вкатить, а съемные части 25 раз вставить и вынуть.

Если выдвижная или съемная часть используется в качестве разъединителя, должны проводиться механические испытания в соответствии с *ГОСТ Р 52726*.

### 6.12.2 Блокировки

Блокировки должны быть установлены в положении, при котором не допускается оперирование коммутационными аппаратами, вкатывание выдвижных или съемных частей. Должно быть предпринято пятьдесят попыток срабатывания коммутационных аппаратов, 25 попыток вставить и 25 попыток извлечь съемные части. В данных испытаниях участвует обычный обслуживающий персонал, никакие корректировки коммутационных аппаратов, съемных частей или блокировок не производятся. Для проведения испытаний оборудования с ручным управлением, должна использоваться стандартная рукоятка ручного управления.

Блокировки считаются удовлетворительными, если:

- a) коммутационные аппараты нельзя привести в действие,
- b) блокировки не позволяют вставлять и извлекать съемных частей,
- c) коммутационные аппараты, съемные и выдвижные части и блокировки находятся в надлежащем рабочем состоянии, и усилия по приведению их в действие до и после испытаний практически одинаковы.

## 6.13 Испытание давлением отсеков, заполненных газом

### 6.13.1 Испытание давлением отсеков, заполненных газом и имеющих устройства сброса давления

Газонаполненные отсеки каждого типа подлежат испытанию давлением по следующей методике:  
- Избыточное давление увеличивается до значения, в 1,3 раза превышающего расчетное давление отсека, и выдерживается в течение 1 минуты. Устройство сброса давления не должно сработать.  
- Давление увеличивается до максимального значения, в три раза превышающего расчетное давление. Срабатывание устройства сброса давления допустимо при указанном изготовителем значении. Давление, при котором срабатывает устройство сброса давления, должно быть зарегистрировано в протоколе испытаний. При испытании допустима деформация отсека, но не разрушение.

**Примечание** — Испытание отсека избыточным давлением, в три раза превышающим расчетное давление, необязательно, так как его не всегда можно провести при наличии устройства сброса давления или специальных зон разгрузки в стенке отсека.

### 6.13.2 Испытание давлением отсеков, заполненных газом и не имеющих устройств сброса давления

Газонаполненные отсеки подлежат испытанию давлением по следующей методике: избыточное давление увеличивается до значения, в три раза превышающего расчетное давление отсека, и выдерживается в течение 1 мин. При испытании допустима деформация отсека, но не разрушение.

## 6.14 Испытания, проводимые на неметаллических перегородках и шторках для проверки защиты персонала от опасных электрических воздействий

Данный вид испытания применяется только для перегородок и шторок, предназначенных для защиты от прямого и косвенного контакта с частями КРУ, находящимися под напряжением. Если на данных перегородках есть проходные изоляторы, испытания должны проводиться при надлежащих условиях, то есть после отсоединения и заземления первичных элементов проходных изоляторов.

Неметаллические перегородки, частично или полностью изготовленные из изоляционного материала, должны испытываться в соответствии с 6.14.1, 6.14.2.

### 6.14.1 Испытание электрической прочности изоляции

a) Изоляция между токоведущими частями главной цепи и доступной поверхностью изолирующих перегородок и шторок должна выдерживать кратковременное (одноминутное) испытательное напряжение, нормированное *ГОСТ 1516.3* для изоляции относительно земли и между полюсами.

b) Представительный образец изоляционного материала должен выдерживать испытательное напряжение промышленной частоты, указанное в перечислении a).

с) Испытание изоляции между токоведущими частями главной цепи и внутренней поверхностью изолирующих перегородок и шторок, направленных на них, следует проводить при приложении напряжения, равного 150 % номинального напряжения оборудования, в течение 1 минуты. При данном испытании внутренняя поверхность перегородки или шторки должна быть заземлена путем нанесения проводящего слоя на площадь не менее 100 см<sup>2</sup>, в области, где пробой изоляции наиболее вероятен.

#### **6.14.2 Измерения токов утечки**

Если КРУ имеет изолирующие перегородки или шторки, нижеследующие испытания проводят для проверки соответствия требованию 5.22.3.3, перечисление d).

По усмотрению изготовителя главная цепь подключается либо к трехфазному источнику напряжения промышленной частоты, равного номинальному напряжению КРУ, с одной фазой, соединенной с заземлением, либо к однофазному источнику напряжения, равного номинальному напряжению, с соединенными друг с другом токоведущими частями главной цепи. При трехфазных испытаниях производится три измерения с разными фазами источника, последовательно соединяемыми с заземлением. При однофазных испытаниях необходимо только одно измерение.

Для испытаний металлическую фольгу размещают на доступной поверхности изоляции в месте, где вероятность перекрытия наибольшая, обеспечивая защиту от контакта с токоведущими частями. В случае сомнений в месте расположения фольги испытание проводят несколько раз, располагая фольгу в разных местах.

Металлическая фольга должна быть круглой или квадратной формы, иметь площадь достаточно большую, но не превышающую 100 см<sup>2</sup>. Оболочка и рама КРУ должны быть заземлены. Ток утечки через металлическую фольгу в землю должен измеряться при сухой и чистой изоляции.

Если измеренное значение тока утечки больше 0,5 мА, то изолирующая поверхность не обеспечивает степень защиты, требуемую данным стандартом.

Если, как указано в перечислении d) 5.22.3.3, непрерывная траектория тока через изолирующие поверхности прерывается небольшими изоляционными промежутками, заполненными газом или жидкостью, то эти промежутки должны быть электрически шунтированы. Если такие промежутки предусмотрены для защиты от попадания тока утечки с токоведущих частей на доступные части изолирующих перегородок и шторок, эти промежутки должны выдерживать кратковременное (одноминутное) испытательное напряжение относительно земли, нормированное *ГОСТ 1516.3*.

Не требуется измерение тока утечки, если заземленные металлические части скомпонованы таким образом, что токи утечки не могут достичь доступных частей изолирующих перегородок и шторок.

#### **6.15 Испытания на стойкость к климатическим факторам внешней среды**

По согласованию между изготовителем и потребителем для КРУ наружной установки проводится испытание на стойкость к воздействию климатических факторов внешней среды согласно *ГОСТ 15150* и *ГОСТ 16962.1*.

#### **6.16 Испытания на стойкость к механическим внешним воздействующим факторам.**

Если условия эксплуатации требуют нормирования внешних механических воздействий, то группу этих воздействий определяют по *ГОСТ 17516*. Испытания на стойкость к механическим внешним воздействующим факторам проводят по согласованию между изготовителем и потребителем по *ГОСТ 16962.2*.

#### **6.17 Испытания на воздействие внутренней дуги**

Данное испытание применяют для КРУ, которое квалифицировано по категории защиты персонала при внутреннем коротком замыкании как IAC. Испытания следует проводить в соответствии с приложением А в каждом отсеке представительных функциональных блоков, содержащем части главной цепи, (см. А.3).

Отсеки, защищенные прошедшими типовые испытания токоограничивающими плавкими предохранителями, следует испытывать с предохранителем, который обеспечивает самое высокое значение тока среза. Фактическая длительность электрического тока будет регулироваться предохранителями. Прошедшие испытания отсеки обозначают как «защищенные предохранителем». Испытания проводят при нормированном максимальном напряжении оборудования.

**Примечание** — Применение токоограничивающих плавких предохранителей в сочетании с коммутационными аппаратами может ограничить ток короткого замыкания и уменьшить длительность короткого замыкания.

Документально подтверждено, что энергия дуги, во время таких испытаний, не пропорциональна  $I^2t$ . В случае применения токоограничивающих предохранителей максимальная энергия дуги может быть меньше при уровнях тока более низких, чем максимальный ток отключения. Кроме того, влияние применения токоограничивающих устройств, в которых используются пиротехнические средства для переброса тока в токоограничивающий предохранитель, следует учитывать при оценке конструкций, в которых используются такие устройства.

Любое устройство (например, реле защиты), которое может автоматически отключить цепь до конца ожидаемой длительности испытаний, выводят из работы на период испытаний. Если отсеки или функциональные блоки имеют устройства, предназначенные для ограничения продолжительности дуги другими способами (например, путем перевода тока в металлическую цепь короткого замыкания), они должны быть выведены из работы на период испытаний, если они сами не являются объектом испытаний. В этом случае отсек КРУ может испытываться с работающими устройствами; но этот отсек должен квалифицироваться соответственно фактической длительности дуги. Испытательный ток следует поддерживать в течение времени, равного номинальной длительности короткого замыкания главной цепи.

Данное испытание распространяется на короткое замыкание в воздухе или в другой изоляционной среде (жидкости или газе) внутри оболочки, когда двери и крышки находятся в нормальном рабочем положении (см. А.1).

Методика испытаний распространяется на случаи повреждений твердой изоляции, если изоляция устанавливается при сборке КРУ и аппаратуры управления и не проходит типовых испытаний перед производством (см. А.5.2).

Правомерность результатов испытания, проведенного на функциональном блоке КРУ определенной конструкции, может распространяться и на другой блок (см. 6.1), при условии, что испытания проводились в более жестких условиях, а устройство считается аналогичным прошедшему испытание по следующим показателям:

- размеры;
- структура и прочность оболочки;
- расположение перегородки;
- параметры устройства сброса давления, если оно имеется;
- система изоляции.

## 7 Приемосдаточные испытания

Приемосдаточные испытания следует проводить на шкафу КРУ, транспортном блоке шкафов, токопроводе, резервном выкатном элементе или отдельном релейном шкафу в любое удобное время на предприятии-изготовителе, чтобы гарантировать, что изделие соответствует оборудованию, на котором были проведены типовые испытания.

Приемосдаточные испытания включают следующие виды испытаний:

- испытание электрической прочности изоляции главной цепи в соответствии с 7.1;
- испытания вспомогательных цепей и цепей управления в соответствии с 7.2;
- измерение сопротивления главной цепи в соответствии с 7.3;
- испытание на герметичность в соответствии с 7.4;
- проверка конструкции и визуальный осмотр в соответствии с 7.5;

**Примечание** — Данное положение заменяет ссылку на МЭК 62271-1 (раздел 7).

- механические испытания в соответствии с 7.7;
- испытания вспомогательных электрических, пневматических и гидравлических устройств в соответствии с 7.9;
- испытания давлением газонаполненных отсеков (где применимо) в соответствии с 7.8.

Помимо испытаний на предприятии-изготовителе следует проводить измерение характеристик газовой или жидкой среды после заполнения на месте установки в соответствии с 7.10.

Могут быть необходимы дополнительные приемосдаточные испытания, если они предусмотрены в соответствующих стандартах.

**Примечание** — Может возникнуть необходимость проверки взаимозаменяемости компонентов с аналогичными номинальными параметрами и конструкционными особенностями (см. раздел 5).

### 7.1 Испытание электрической прочности изоляции главной цепи

Испытание проводят в сухом состоянии путем кратковременного приложения напряжения промышленной частоты по методике *ГОСТ 1516.3*. Каждый функциональный блок или транспортную единицу следует испытывать в новом, чистом и сухом состоянии.

Для газонаполненных отсеков испытания следует проводить при номинальном давлении заполнения (или плотности) газа (4.10.1).

### 7.2 Испытания вспомогательных цепей и цепей управления

#### 7.2.1 Осмотр вспомогательных цепей и цепей управления и проверка соответствия принципиальным и монтажным схемам

Должны быть проверены: типы материалов, качество сборки, отделка и, если необходимо, защитные покрытия от коррозии. Также необходим визуальный осмотр для проверки удовлетворительного исполнения теплоизоляции. Должен быть выполнен визуальный осмотр органов управления, блокировочных приспособлений, замков и т.д.

Составные части вспомогательных цепей и цепей управления внутри оболочек должны быть проверены на правильность монтажа. Расположение устройств, предназначенных для присоединения внешней проводки, должно быть проверено, чтобы удостовериться в том, что имеется достаточно места для разводки жил многожильных кабелей и для надлежащего соединения проводов.

Провода и кабели должны быть проверены с точки зрения надлежащей разводки. Особое внимание должно быть обращено на отсутствие возможности каких-либо механических повреждений проводов или кабелей из-за близости к острым кромкам или нагревательным элементам, или из-за перемещения подвижных частей.

Кроме того, должна быть проверена идентификация составных частей, выводов, кабелей и проводов. Дополнительно должно быть проверено соответствие вспомогательных цепей и цепей управления принципиальным и монтажным схемам и техническим данным, предусмотренным изготовителем (например, число свободных вспомогательных контактов и класс каждого из них, число, тип и мощность контактов, не являющихся вспомогательными контактами и контактами управления, электрическая мощность независимых расцепителей и т. д.).

#### 7.2.2 Испытания на функционирование

Испытания на функционирование всех цепей низкого напряжения проводят для проверки правильности действия вспомогательных цепей и цепей управления вместе с другими частями КРУ. Методика испытаний зависит от типа и комплектации цепей низкого напряжения КРУ. Эти испытания устанавливаются в соответствующих стандартах для коммутационной аппаратуры и аппаратуры управления. Испытания следует проводить при верхнем и нижнем пределах значений напряжения питания, определенных в 4.8.3.

Испытание на функционирование цепей низкого напряжения сборочных единиц и составных частей допускается не проводить, если их проводят на полностью собранном КРУ.

#### 7.2.3 Проверка защиты от поражения электрическим током

Должны быть проверены путем визуального осмотра защита от прямого контакта с главной цепью и безопасный доступ к частям вспомогательного оборудования и оборудования управления, к которым возможно прикосновение при нормальной работе.

Если визуальный осмотр недостаточен, должна быть проверена непрерывность и целостность заземления металлических частей в соответствии с 6.5.2.

#### 7.2.4 Испытания электрической прочности изоляции

Должны быть проведены испытания напряжением промышленной частоты. Эти испытания следует проводить при таких же условиях, как в 6.2. Испытательное напряжение должно составлять 1 кВ, длительность приложения — 1 мин.

Примечание — Данное положение заменяет ссылку на МЭК 62271-1 (подраздел 7.2).

### 7.3 Измерение сопротивления главной цепи

Испытания проводят по согласованию между изготовителем и потребителем.

Падение напряжения постоянного тока или сопротивление каждой фазы главной цепи следует измерять в условиях, максимально приближенных к тем, при которых было проведено типовое испытание.

Значение сопротивления, полученное при типовом испытании, может рассматриваться как предельное значение, допускаемое при приемо-сдаточных испытаниях.

#### **7.4 Испытание на герметичность**

Приемо-сдаточные испытания следует проводить при нормальной температуре окружающего воздуха на сборочном узле, заполненном до давления (или плотности), соответствующего практике испытаний изготовителя. Для газонаполненных систем допускается использовать обнюхивание, если при испытаниях не предусмотрено количественное определение утечки.

##### **7.4.1 Управляемые системы давления для газа**

Методика испытаний соответствует 6.7.1.

##### **7.4.2 Автономные системы давления для газа**

Испытание допускается проводить на различных стадиях процесса изготовления или при сборке на месте установки, на частях, составных частях и сборочных единицах.

Для газонаполненных систем допускается использовать обнюхивание. Чувствительность течеискателя должна быть не менее  $10^{-2}$  Па см<sup>3</sup>/с.

Критерий принятия результатов должен быть установлен изготовителем на основании принятого времени между подпитками.

В специальных случаях должно быть определено значение утечки при использовании интегрального метода, как указано в [5].

##### **7.4.3 Замкнутые системы давления**

а) Газовая коммутационная аппаратура

Методика испытаний — согласно 6.7.3, перечисление а).

б) Вакуумная коммутационная аппаратура

Каждая вакуумная камера должна быть идентифицирована порядковым номером. Уровень давления вакуума должен быть определен изготовителем вакуумной камеры.

Результаты испытаний должны быть подтверждены документально.

После сборки коммутационного аппарата уровень вакуума в камерах должен быть проверен посредством приемо-сдаточных испытаний электрической прочности изоляции между разомкнутыми контактами. Испытательное напряжение должно быть установлено изготовителем.

Испытание электрической прочности изоляции проводят после механических приемо-сдаточных испытаний, в соответствии с требованиями стандарта на продукцию.

##### **7.4.4 Испытания жидкостной герметичности**

Приемо-сдаточные испытания проводят при нормальной температуре окружающего воздуха на полностью собранной коммутационной аппаратуре и аппаратуре управления. Испытания сборочных единиц также разрешается. В этом случае окончательная проверка должна быть выполнена на месте установки.

Методы испытаний соответствуют методам типовых испытаний (6.7.4).

#### **7.5 Проверка конструкции и визуальный осмотр**

КРУ должно быть осмотрено, чтобы подтвердить его соответствие покупной спецификации.

**Примечание** — Данное положение заменяет ссылку на МЭК 62271-1 (подразделы 7.4—7.5).

#### **7.6 Измерение частичных разрядов**

Проведение этого испытания должно быть согласовано между изготовителем и потребителем.

Измерение частичных разрядов может проводиться при приемо-сдаточных испытаниях для обнаружения возможных дефектов материала и изготовления, при применении органических изоляционных материалов и для заполненных жидкостью отсеков.

Методика испытаний согласно *ГОСТ 20074* и *ГОСТ 1516.3*.

#### **7.7 Механические испытания**

Механические испытания проводятся с целью определения соответствия коммутационных аппаратов, выдвигаемых и съемных частей, механических блокировок установленным условиям работы.

Механические испытания проводят без напряжения или тока в главных цепях. Они должны в частности подтвердить, что коммутационные аппараты отключаются при нормированных предельных значениях напряжения питания и давления приводов.

Механические испытания каждого коммутационного аппарата, каждой выдвижной и съемной части следует проводить по методике, приведенной в 6.12, но вместо 50 операций или их попыток выполняют пять.

### **7.8 Испытания давлением отсеков, заполненных газом**

Испытания давлением всех газонаполненных отсеков следует проводить после изготовления. Каждый отсек испытывается давлением, в 1,3 раза превышающим расчетное давление, в течение 1 мин.

Это испытание не применяется для герметичных отсеков с номинальным избыточным давлением заполнения 50 кПа и ниже.

После испытания отсеки не должны иметь трещин или следов деформации, которые могут негативно сказаться на работе оборудования.

### **7.9 Испытания вспомогательных электрических, пневматических и гидравлических устройств**

Электрические, пневматические и другие блокировки вместе с устройствами управления, имеющими заданную последовательность операций, следует испытывать пять раз подряд в установленных условиях использования и эксплуатации при самых неблагоприятных предельных значениях напряжения источника питания. Во время испытания никакие регулировки не производятся.

Результаты испытания считаются удовлетворительными, если вспомогательные устройства работали должным образом, находятся в хорошем рабочем состоянии после испытаний и усилия приведения их в действие до и после испытаний практически одинаковы.

### **7.10 Испытания после монтажа на месте установки**

КРУ после монтажа следует испытывать для проверки правильности функционирования.

Для частей, сборка которых производится на месте установки, и для газонаполненных отсеков, которые заполняются на месте установки, рекомендуется проведение следующих испытаний.

#### **а) Испытание изоляции главной цепи напряжением**

По соглашению между изготовителем и потребителем могут проводиться испытания напряжением промышленной частоты главных цепей КРУ в сухом состоянии после монтажа на месте установки по методике, которая применяется для приемо-сдаточных испытаний на заводе-изготовителе (см. 7.1).

Испытательное напряжение промышленной частоты должно составлять 80 % значения, указанного в 7.1, и прикладываться к токоведущим частям каждого полюса поочередно при заземленных токоведущих частях других полюсов. Для данных испытаний один вывод испытательного трансформатора подсоединяется к «земле» и к оболочке КРУ.

Если испытание напряжением после монтажа на месте установки проводят вместо испытаний на заводе-изготовителе, то следует прикладывать полное испытательное напряжение промышленной частоты.

**Примечание** — Во время испытаний изоляции на месте установки трансформаторы напряжения должны быть отсоединены, если частота, используемая для испытания на месте установки, не достаточно высока, чтобы предотвратить насыщение сердечника.

#### **б) Испытания на герметичность, проводят в соответствии с 7.4.**

**с) Анализ состояния газовой или жидкой среды после заполнения на месте установки, проводят в соответствии с 7.11.**

### **7.11 Измерение характеристик газовой или жидкой среды после заполнения на месте установки**

Характеристики газовой или жидкой среды в отсеках, заполняемых газом или жидкостью, должны быть определены. Они должны удовлетворять требованиям изготовителя.

## **8 Выбор КРУ для эксплуатации**

Существуют разные формы КРУ, которые изготавливают по разным технологиям и которые удовлетворяют разным функциональным требованиям. При выборе КРУ выполняют идентификацию функциональных требований для эксплуатации и форм внутреннего секционирования, наилучшим образом отвечающих данным требованиям.

В требованиях должны быть учтены действующие законы и правила техники безопасности потребителя.

В таблице 10 обобщаются технические требования, номинальные параметры и указания по дополнительным испытаниям КРУ.

### 8.1 Выбор номинальных значений

Выбор КРУ для заданных условий эксплуатации производится в соответствии с индивидуальными номинальными значениями компонентов, требуемых при нормальных и аварийных условиях работы КРУ. Номинальные значения параметров КРУ могут отличаться от номинальных значений его компонентов.

Номинальные значения должны выбираться согласно стандарту в соответствии с характеристиками системы, а также с предполагаемым будущим развитием. Перечень номинальных значений приведен в разделе 4.

Другие параметры, например местные климатические условия и применение на высоте над уровнем моря выше 1000 м, также должны быть учтены.

Условия работы в аварийном режиме должны определяться путем вычисления токов короткого замыкания на месте установки КРУ — по ГОСТ 52735.

### 8.2 Выбор конструкции

#### 8.2.1 Общие положения

КРУ обычно идентифицируются по виду применяемой изоляции (например, с воздушной или газовой изоляцией) и типу конструкции (фиксированная или с выдвигным элементом). Степень, до которой возможно выкатывание или извлечение индивидуального компонента, определяется главным образом необходимостью технического обслуживания и/или подготовкой к испытанию.

Разработка коммутационных аппаратов, требующих небольшого объема технического обслуживания, снизила необходимость доступа к деталям и узлам, подверженным эрозии из-за воздействия электрической дуги. Однако, сохраняется необходимость доступа для замены отдельных элементов, например предохранителей, периодического осмотра и испытания кабелей. Может также возникать необходимость смазки и регулировки механических узлов, с этой целью в некоторых конструкциях предусмотрен доступ к механическим узлам вне отсеков высокого напряжения.

Предпочтения потребителя в отношении воздушной или газовой изоляции, и фиксированной или выдвигной конструкции могут определяться степенью доступа, требуемого для технического обслуживания, и допустимостью полного отключения КРУ. Если техническое обслуживание выполняется редко, что является в настоящее время предпочтительной практикой, то наилучшее практическое решение — применение узлов, оснащенных компонентами, не требующими большого обслуживания. Фиксированные узлы, содержащие компоненты, не требующие большого обслуживания, могут представлять собой экономичное долгосрочное решение.

При открытом отсеке главной цепи для безопасной работы в КРУ требуется (независимо от фиксированной или выдвигной конструкции), чтобы части, на которых должны проводиться работы, были изолированы от источников питания и заземлены. Разъединители, используемые для создания изоляционного промежутка, должны быть заблокированы от повторного включения.

#### 8.2.2 Доступность отсеков

Методы разделения КРУ на отсеки, установленные настоящим стандартом, позволяют удовлетворить такие требования, как непрерывность эксплуатации и удобство обслуживания (8.2.4).

##### Примечания

1 Временная установка перегородок для предотвращения случайного контакта с токоведущими частями при выполнении определенных процедур технического обслуживания рассматриваются в 10.4.

2 Другие методы обеспечения безопасного технического обслуживания, например установка безопасного расстояния и/или установка и использование временных барьеров, не входят в объем настоящего стандарта.

Полное описание КРУ должно включать перечень и тип отсеков, например отсек сборных шин, отсек выключателя, вид доступа к каждому отсеку и схему доступа (выдвигная/не выдвигная часть).

Имеются четыре типа отсеков, три из которых являются доступными для потребителя, а один — недоступным.

Доступные отсеки: установлены три метода открытия отсеков и обеспечения доступа к ним:

- в первом методе используются блокировки, которые гарантируют, что токоведущие части внутри отсека обесточены и заземлены до того, как отсек будет открыт. Такие отсеки имеют обозначение «доступ к отсеку контролируется блокировкой»;

- в основе второго метода лежит процедура контроля и запираения, обеспечиваемая потребителем для гарантии безопасности; при этом отсек поставляется с устройствами для замков или аналогичных



приспособлений. Такие отсеки имеют обозначение «доступ к отсеку контролируется правилами обслуживания»;

- в третьем методе не предусматриваются встроенные устройства, обеспечивающие электрическую безопасность до открытия отсека. Чтобы открыть отсек, требуется инструмент. Такие отсеки имеют обозначение «отсеки, доступные с использованием инструмента».

Первые два метода открытия отсеков могут использоваться потребителем при нормальных условиях эксплуатации и технического обслуживания. Крышки и/или двери таких отсеков не требуют применения инструмента для их открытия.

Если для открытия отсека требуется применение инструмента, то потребителю должны быть указаны четкие меры по обеспечению безопасности, и сохранению эксплуатационных характеристик, например по состоянию изоляции.

Недоступный отсек: не предусматривает доступ в него потребителя, и открытие такого отсека может привести к нарушению целостности самого отсека. На отсеке должно быть четкое указание, что его открывать нельзя.

### 8.2.3 Непрерывность эксплуатации КРУ

Металлическая оболочка предназначена для обеспечения уровня защиты персонала от доступа к опасным частям и для защиты оборудования от попадания твердых посторонних предметов. При наличии соответствующих детекторов и вспомогательных устройств управления также можно обеспечить уровень защиты от пробоя изоляции на землю.

Категории непрерывности эксплуатации, обозначаемые LSC, показывают, могут ли другие отсеки и/или функциональные блоки оставаться под напряжением, если отсек главной цепи открыт.

КРУ категории LSC1 не предназначено для обеспечения непрерывности эксплуатации при проведении технического обслуживания и может потребоваться полное отсоединение КРУ от системы и снятие напряжения до организации доступа внутрь оболочки.

КРУ категории LSC2 предназначено для обеспечения максимальной непрерывности эксплуатации при организации доступа во внутренние отсеки КРУ.

Категория LSC2 имеет два уровня.

**LSC2A.** При организации доступа к компонентам одного функционального блока другие функциональные блоки КРУ могут продолжать работать.

Например, в КРУ категории LSC2A с выдвигаемыми частями входящие высоковольтные кабели функционального блока должны быть обесточены и заземлены, а цепь должна быть отсоединена и отделена от сборных шин. Шины могут находиться под напряжением.

**LSC2B.** В дополнение к выше указанной категории непрерывности эксплуатации LSC2A, в КРУ категории LSC2B входящие высоковольтные кабели функционального блока, к которому организуется доступ, могут оставаться под напряжением. Это означает, что имеется точка отсоединения и отделения коммутационного устройства от кабеля.

Пример категории LSC2B для конструкций с выдвигаемыми частями. Если главное коммутационное устройство каждого функционального блока в КРУ категории LSC2B устанавливается в собственном доступном отсеке, то техническое обслуживание может проводиться без снятия напряжения с кабельного соединения. Как следствие, необходимо не менее трех отсеков для каждого функционального блока:

- для каждого главного коммутационного устройства;
- для компонентов, подсоединенных с одной стороны главного коммутационного устройства, например цепи фидера;
- для компонентов, подсоединенных с другой стороны главного коммутационного устройства, например сборных шин. Если предусмотрено более одного комплекта сборных шин, то каждый комплект должен находиться в отдельном отсеке.

### 8.2.4 Классы перегородок

Имеется два класса перегородок: класс PM (см. 3.1.9.1) и класс PI (см. 3.1.9.2).

Выбор класса перегородок не обязательно обеспечивает защиту персонала в случае возникновения внутренней дуги в соседнем отсеке, (см. А.1 и 8.3).

При применении перегородок класса PM открытые отсеки окружены заземленными металлическими перегородками и/или шторками. В самом открытом отсеке шторка может присутствовать или отсутствовать, при условии что сегрегация (см. 3.1.11) между компонентами в открытом отсеке и компонентами в соседних отсеках обеспечивается (см. 5.22.3.1). В открытом отсеке не должно быть электрического поля, а в соседних отсеках — никаких изменений электрического поля.

**Примечание** — Класс PM предусматривает открытые отсеки без электрического поля при наличии напряжения на токоведущих частях и не допускает возможного влияния на распределение электрического поля вокруг токоведущих частей, за исключением эффекта изменения положения шторки.

### 8.3 Классификация по стойкости к внутренней дуге

При выборе КРУ необходимо учесть вероятность возникновения внутреннего короткого замыкания с тем, чтобы предусмотреть приемлемый уровень защиты для оперативного персонала и, если необходимо, для населения.

Такая защита достигается за счет снижения риска до допустимого уровня. Согласно *ГОСТ Р 51898*, риск является комбинацией вероятности возникновения ущерба (внутреннего короткого замыкания) и тяжести его последствий.

Следовательно, выбор соответствующего оборудования с учетом внутренних дуговых замыканий должен определяться процедурой достижения уровня допустимого риска. Такая процедура приводится в *ГОСТ Р 51898*. Она основана на предположении, что потребитель играет определенную роль в снижении риска.

Для руководства в таблице 10 дается перечень мест, в которых согласно имеющемуся опыту эксплуатации наиболее вероятны короткие замыкания. В таблице также представлены причины возникновения коротких замыканий и возможные меры по снижению вероятности их возникновения. При необходимости потребитель должен использовать эти данные при монтаже, пуско-наладочных работах, эксплуатации и техническом обслуживании.

Могут применяться и другие меры для обеспечения максимально возможного уровня защиты людей в случае возникновения дугового замыкания, направленные на ограничение его последствий:

- быстрое устранение неисправностей путем использования детекторов, чувствительных к свету, давлению или теплу, или посредством дифференциальной защиты сборных шин;
- применение плавких предохранителей в сочетании с коммутационными устройствами для ограничения сквозного тока и длительности короткого замыкания;
- быстрое устранение дугового замыкания путем перевода его в металлическое короткое замыкание посредством быстродействующего детектора и замыкающего устройства (ограничитель дуги);
- применение дистанционного управления;
- применение устройства сброса давления;
- перевод выдвижного элемента в рабочее положение или из рабочего положения, только при закрытой передней дверце.

В 5.21.3 рассматриваются практические аспекты применения шторок, как части оболочки, когда съемные части КРУ находятся в положениях, указанных в 3.1.27—3.1.30. При промежуточных состояниях съемных частей в процессе их перемещении из положения, указанного в 3.1.26—3.1.28 (и наоборот), испытания не проводятся.

Повреждения могут происходить при вкатывании или выкатывании выдвижного элемента. Такие повреждения необязательно являются следствием изменения электрического поля при закрытии шторок, хотя это может быть одной из возможных причин. Более часто повреждения отсека возникают из-за повреждения или деформации втычных контактов и/или шторок, при которых в процессе перемещения выдвижного элемента возникает пробой изоляции на землю.

При определении классификации по стойкости к внутренней дуге IAC необходимо учесть следующее:

- не все КРУ могут быть классифицированы по IAC;
- не все КРУ имеют выдвижные элементы;
- не все КРУ оборудованы дверцей, которая может закрываться в положениях, указанных в 3.1.26—3.1.28.

Т а б л и ц а 10 — Места возникновения внутренних коротких замыканий, причины и возможные меры по снижению их вероятности

Места, где наиболее вероятно возникновение внутренних коротких замыканий	Возможные причины внутренних коротких замыканий	Примеры возможных предупредительных мер
Кабельные отсеки	Не отвечающая требованиям конструкция	Подбор соответствующих размеров. Применение соответствующих материалов
	Неправильный монтаж	Избегать перекрестных кабельных соединений по месту. Проверить квалификацию персонала на месте установки. Откорректировать крутящий момент

Окончание таблицы 10

Места, где наиболее вероятно возникновение внутренних коротких замыканий	Возможные причины внутренних коротких замыканий	Примеры возможных предупредительных мер
Кабельные отсеки	Повреждение твердой или жидкой изоляции (дефект или отсутствие)	Проверка качества работы и/или испытание изоляции на пробой по месту. Регулярные проверки уровней жидкости, где применимо
Разъединители Выключатели нагрузки. Заземлители	Неправильные операции	Проверка блокировок (см. 5.11). Независимое оперирование в ручном режиме. Применение выключателей нагрузки и заземлителей с включающей способностью. Инструктаж персонала
Болтовые соединения и контакты	Коррозия	Использовать коррозионно-стойкие покрытия и/или смазки. Использовать плакирование. Герметизация, где это возможно
	Неправильная сборка	Проверка качества работы при использовании соответствующих средств. Откорректировать крутящий момент. Ввести соответствующие средства блокировки
Измерительные трансформаторы	Феррорезонанс	Избегать таких электрических воздействий за счет правильного проектирования цепи
	Короткое замыкание на стороне низкого напряжения трансформаторов напряжения (ТН)	Избегать короткого замыкания за счет использования соответствующих средств, например, защитных крышек, плавких предохранителей низкого напряжения
Выключатели	Неудовлетворительное техническое обслуживание	Систематическое плановое техническое обслуживание. Инструктаж персонала
Любые отсеки	Ошибки персонала	Ограничение доступа за счет разделения на отсеки. Изоляция токоведущих частей. Инструктаж персонала
	Старение под воздействием электрического напряжения	Измерение частичных разрядов
	Загрязнение, попадание влаги, пыли, насекомых и т. д.	Обеспечение нормированных условий эксплуатации (см. 4.11). Применение отсеков, заполненных газом
	Перенапряжения	Защита от перенапряжений. Обеспечение координации изоляции. Испытания изоляции на месте установки

В качестве руководства по выбору КРУ в отношении к стойкости к внутренней дуге могут быть использованы следующие критерии:

- если риск считается незначительным, то нет необходимости использовать КРУ с классификацией IAC;
- если риск существенный, то следует использовать КРУ с классификацией IAC.

Для второго случая выбор должен осуществляться с учетом прогнозируемого максимального уровня тока и длительности короткого замыкания в сравнении с номинальными значениями испытанного оборудования. Необходимо также выполнять инструкции изготовителя по монтажу (см. раздел 10). Кроме того, большое значение имеет местонахождение персонала при возникновении внутренних дуговых замыканий. Изготовитель должен указать, какие стороны КРУ являются доступными в соответствии с результатами испытаний, а потребитель должен строго выполнять такие указания. Доступ персонала в зоны, которые не обозначены как разрешенные для доступа, может привести к получению травм персоналом.

Классификация IAC обеспечивает наличие проверенного испытаниями уровня защиты персонала при нормальных условиях эксплуатации, определенных в А.1. Она не определяет уровень защиты персонала при проведении работ по обслуживанию.

Технические требования, номинальные параметры и дополнительные испытания для КРУ представлены в таблице 11.

Таблица 11 — Обобщение технических требований, номинальных параметров и дополнительных испытаний для КРУ

Информация	Раздел/пункт настоящего стандарта	Потребитель указывает требуемое оборудование
Подробные данные сети (не номинальные параметры оборудования)		
Напряжение, кВ		
Частота, Гц		
Число полюсов		
Тип заземления нейтрали		
<b>Характеристики КРУ</b>		
Число полюсов		
Установка — внутренняя, наружная (или специальные условия эксплуатации)	4.11	
Название отсека: сборные шины главное оборудование кабель трансформатор тока трансформатор напряжения другие отсеки	3.1.7 (см. 5.22.2.2)	Отсек сборных шин Отсек главного коммутационного устройства Кабельный отсек Отсек трансформатора тока Отсек трансформатора напряжения Кабельный отсек
Тип отсека (указать тип для каждого отсека высокого напряжения), если применимо: доступный отсек, контролируемый блокировкой доступный отсек с использованием процедуры контроля доступный отсек с использованием инструмента недоступный отсек	3.1.7.1 3.1.7.2 3.1.7.3 3.1.7.4	Главное коммутационное устройство/трансформатор тока Другие отсеки
Класс разделительной перегородки: класс PM класс PI	3.1.9.1 3.1.9.2	
С выдвижным/невыдвижным элементом (тип главного устройства)	3.1.25	Выдвижной/невыдвижной
Категория потери непрерывности эксплуатации (LSC): LSC2B LSC2A LSC1	3.1.31.1 3.1.31.1 3.1.31.2	
Номинальное напряжение $U_{ном}$ , кВ 3, 6, 10, 15, 20, 24, 35 и число фаз 1, 2 или 3	4.1	
Номинальный уровень изоляции: кратковременно выдерживаемое напряжение промышленной частоты $U_d$ выдерживаемое напряжение грозового импульса $U_p$	4.2	a) b)

Окончание таблицы 11

Информация	Раздел/пункт настоящего стандарта	Потребитель указывает требуемое оборудование
Номинальная частота $f_r$	4.3	
Номинальный ток $I_r$ ввод сборные шины присоединение	4.4	a) b) c)
Номинальный кратковременно выдерживаемый ток $I_k$ Главная цепь (ввод/шина/присоединение) Цепь заземления	4.5	a) b)
Номинальный пик сквозного тока $I_p$ Главная цепь (ввод/шина/фидер) Цепь заземления	4.6	a) b)
Номинальная длительность короткого замыкания $t_k$ Главная цепь (ввод/шина/фидер) Цепь заземления	4.7	a) b)
Номинальное напряжение питания включающих и отключающих устройств, вспомогательных цепей и цепей управления $U_a$ : a) включающие и отключающие устройства б) индикация в) управление	4.8	a) b) c)
Номинальная частота цепи включающих и отключающих устройств и вспомогательных цепей	4.9	
Устройства блокировки и мониторинга низкого и высокого давления (указать требование, например, блокировка при низком давлении и т.д.)	5.9	
Устройства блокировки (указать любые дополнительные требования к 5.11)	5.11	
Степени защиты оболочек (если не IP2X): с закрытыми дверями, с открытыми дверями	5.13 (см. 5.21.1 и 5.21.3)	a) b)
Испытания на искусственное загрязнение	6.2.7	Дополнительные требования к конденсации и загрязнению
Измерения частичных разрядов	6.2.8	Согласуйте требования с изготовителем
Испытание цепей для испытания кабеля на электрическую прочность изоляции	6.2.12	Согласуйте испытательные значения с изготовителем
Испытание на стойкость к климатическим факторам внешней среды	6.15	Согласуйте с условиями применения
Измерение частичных разрядов при приемо-сдаточных испытаниях	7.6	Согласуйте требования с изготовителем
Требования к внутреннему короткому замыканию IAC Типы доступа к КРУ /аппаратуре управления (для А и В, указать сторону(ы), для которых они требуются) А ограниченный доступ, только для аттестованного персонала В неограниченный доступ (включая посторонний персонал) С доступ ограничен	6.17 раздел А.2  См. также примеры в разделе А8	Да/нет  Fс передней стороны = Lс боковой стороны = R с задней стороны =
Нормирование испытательных значений тока в кА и длительности в секундах с	Раздел А3	
Дополнительная информация Например, специальные требования для испытания кабелей		

## 9 Информация в запросах, тендерах и заказах

### 9.1 Информация, представляемая в запросах и заказах

При оформлении запроса или заказа на КРУ должна быть представлена следующая информация:

1) Подробные данные о системе:

- номинальное и наибольшее рабочее напряжение, частота, тип заземления нейтрали системы.

2) Условия эксплуатации, если они отличаются от стандартных условий (см. 4.11):

- минимальная и максимальная температура окружающего воздуха;

- любые условия, отличающиеся от нормальных условий эксплуатации или влияющие на работу оборудования, например, необычное воздействие пара, влаги, дыма, взрывоопасных газов, избыточного содержания пыли или соли, тепловые воздействия, например, солнечное излучение;

- риск землетрясений или других вибраций по причинам, не зависящим от работы поставляемого оборудования.

3) Подробные данные по установке:

a) внутренняя или наружная установка;

b) число полюсов;

c) число сборных шин, как это указано на однолинейной схеме;

d) номинальное напряжение;

e) номинальная частота;

f) номинальный уровень изоляции;

g) номинальный ток сборных шин и отходящих цепей;

h) номинальный кратковременно выдерживаемый ток ( $I_k$ );

i) номинальная длительность короткого замыкания (если не 1 с);

j) номинальный пик выдерживаемого тока (если пик не равен  $2,5 I_k$ );

k) номинальные параметры оборудования;

l) степень защиты оболочки и перегородок;

m) принципиальные схемы;

n) категория КРУ (LSC1 or LSC2);

o) наименования и категории различных отсеков, если требуется;

p) класс перегородок и шторок (PM или PI);

q) классификация по IAC, если требуется, с соответствующими  $I_k$ ,  $I_p$ ,  $t$ , сторонами доступа FLR и типами доступа ABC, при соответствующих условиях.

4) Подробные данные по приводам:

a) тип привода;

b) номинальное напряжение питания (если требуется);

c) номинальная частота питания (если требуется);

d) номинальное давление (если требуется);

e) специальные требования к блокировке.

Дополнительная информация о необходимости проведения специальных испытаний.

### 9.2 Информация, представляемая в тендерах

Поставщик должен представить следующую информацию вместе с текстовым материалом и чертежами.

1) Номинальные параметры и характеристики в соответствии с 9.1.

2) Сертификаты или протоколы типовых испытаний по запросу.

3) Конструктивные особенности:

a) масса самого тяжелого транспортного блока;

b) габаритные размеры установки;

c) устройства для внешних подсоединений;

d) оборудование для транспортировки и монтажа;

e) инструкции по монтажу;

f) наименования и категории различных отсеков;

g) доступные стороны;

h) инструкции по эксплуатации и техническому обслуживанию;

i) тип системы давления газа или жидкости;

- ж) номинальный уровень заполнения и минимальный функциональный уровень;
- к) объем жидкости или масса газа или жидкости для различных отсеков;
- л) технические условия на газы или жидкости.
- 4) Подробные данные по приводам:
  - а) типы и номинальные значения в соответствии с 9.1;
  - б) ток или мощность для оперирования;
  - в) времена срабатывания;
  - г) количество газа для оперирования.
- 5) Перечень рекомендуемых запасных частей, которые должны быть поставлены потребителям.

## 10 Правила транспортирования, хранения, эксплуатации и обслуживания

Транспортирование, хранение и установку КРУ, а также оперирование и обслуживание следует осуществлять в соответствии с инструкциями изготовителя.

Следовательно, соответствующая версия инструкции по транспортированию, хранению, установке, оперированию и обслуживанию КРУ должна быть представлена изготовителем. Инструкции по транспортированию и хранению должны представляться в удобное время до поставки, а инструкции по установке, эксплуатации и обслуживанию — не позднее времени поставки.

В инструкциях изготовителя должна быть приведена следующая информация.

### 10.1 Условия транспортирования, хранения и монтажа

Условия транспортирования и хранения КРУ в части воздействия климатических факторов внешней среды в зависимости от характера и особенностей упакованной продукции и вида транспорта — по ГОСТ 15150, ГОСТ 23216.

Если во время транспортировки, хранения и установки не могут быть гарантированы условия температуры и влажности, оговоренные в заказе, то между потребителем и изготовителем должно быть оформлено специальное соглашение. Может появиться необходимость в специальных мерах предосторожности для защиты изоляции во время транспортировки, хранения и установки и до постановки под напряжение, с целью предотвращения поглощения влаги, вследствие, например, дождя, снега или конденсации. Соответствующие инструкции должны быть выданы изготовителем.

### 10.2 Установка

Инструкции, представленные изготовителем для каждого вида КРУ, должны включать, по крайней мере, пункты, перечисленные ниже.

#### 10.2.1 Распаковка и подъем

Оборудование должно быть оснащено подъемными средствами и маркировано (снаружи), чтобы показать правильный метод подъема. На наружной маркировке должна быть указана максимальная масса заполненного оборудования в килограммах. Специальные устройства подъема должны быть способны поднять каждую транспортную единицу и должны быть даны подробные разъяснения мер предосторожности для ручной установки (например, подъемные скобы/болты, которые не рекомендуются оставлять снаружи, необходимо переместить на место хранения).

Должна быть представлена требуемая информация по распаковке.

#### 10.2.2 Сборка

Если КРУ не собирается полностью для транспортирования, все транспортные единицы должны быть четко маркированы. Чертежи, поясняющие сборку этих частей, должны быть приложены к КРУ и аппаратуре управления.

#### 10.2.3 Монтаж

Инструкции по монтажу КРУ, приводных устройств и вспомогательного оборудования должны содержать подробные сведения относительно их размещения и фундаментов для возможности подготовки места установки.

В этих инструкциях следует также указывать:

- общую массу КРУ, включая дугогасящие или изоляционные жидкости;
- массу дугогасящих или изоляционных жидкостей;
- массу наиболее тяжелой части, поднимаемой отдельно.

Примечание — Данное положение заменяет ссылку на МЭК 62271-1 (подраздел 10.2).

При классификации КРУ по IAC необходимо предоставить указания по установке, обеспечивающей безопасность в случае возникновения внутренних дугowych замыканий. Необходимо оценить факторы опасности для реально существующих условий установки в сравнении с испытуемым образцом, прошедшим испытания на устойчивость при внутренних дугowych заземлениях (А.3). Такие условия рассматриваются как минимально допустимые условия. Любые другие менее жесткие условия и/или условия, предоставляющие большие возможности, и/или обеспечиваемые при установке КРУ в большем помещении должны рассматриваться как проверенные в ходе испытаний.

Однако, если потребитель считает, что фактор риска не является для него существенным, то КРУ можно устанавливать без ограничений, указанных изготовителем.

#### 10.2.4 Подсоединения

Инструкции должны содержать следующую информацию относительно присоединения:

- a) проводников, включая необходимые указания по предупреждению перегрева и чрезмерной нагрузки на КРУ и по обеспечению соответствующих изоляционных промежутков;
- b) вспомогательных цепей;
- c) систем жидкости или газа, если они имеются, включая размеры и расположение трубопроводов;
- d) заземления.

#### 10.2.5 Окончательный осмотр установки

Должны быть даны инструкции по осмотру и испытаниям, которые должны быть проведены после монтажа КРУ и выполнения всех подсоединений.

Эти инструкции должны включать в себя:

- перечень рекомендуемых испытаний на месте установки для обеспечения правильной работы;
- методики выполнения любых регулировок, которые могут быть необходимы для обеспечения правильной работы;
- рекомендации по измерениям, которые следует с записью результатов, чтобы облегчить обслуживание в будущем;
- указания по окончательному осмотру и вводу в эксплуатацию.

#### 10.2.6 Основные входные данные, указываемые потребителем

- a) ограничения доступа на месте установки;
- b) местные рабочие условия и любые имеющиеся ограничения;
- c) наличие и характеристики подъемного оборудования и оборудования обработки;
- d) наличие, количество и опыт местного обслуживающего персонала;
- e) специальные правила для сосуда под давлением и методики, которые могут применяться во время испытаний при установке и вводе в эксплуатацию;
- f) требования к устройствам подсоединения кабелей и трансформаторов высокого напряжения;
- g) в случае расширения установленных КРУ:
  - возможность расширения в пределах главного и вторичного оборудования;
  - внутренние условия эксплуатации или рабочие ограничения, которые должны быть приняты;
  - инструкции по безопасности, которых необходимо придерживаться.

#### 10.2.7 Основные данные, указываемые изготовителем

- a) место, необходимое для установки и сборки;
- b) размер и вес составных частей и испытательного оборудования;
- c) условия на месте установки, в части чистоты и температуры и площади для подготовки;
- d) число и квалификация местного персонала, выполняющего монтаж;
- e) график работ по монтажу и вводу в эксплуатацию;
- f) электрическая энергия, освещение, вода и другие потребности для установки и ввода в эксплуатацию;
- g) предложения по обучению монтажного и эксплуатационного персонала;
- h) в случае расширения существующего распределительного устройства;
  - требования по выводу установленного оборудования для выполнения монтажных работ и графика ввода;
  - меры безопасности.

### 10.3 Эксплуатация

Руководство по эксплуатации, выпущенное изготовителем, должно содержать следующую информацию:

- общее описание оборудования, в котором особое внимание должно уделяться техническому описанию его характеристик и работы, чтобы потребитель имел представление об основных принципах его применения;



- описание мер безопасности для оборудования и работы блокировок и запирающих устройств;
- описание действий, которые необходимо произвести с оборудованием при отключении, заземлении, обслуживании и испытаниях;
- меры защиты от коррозии (при необходимости).

#### 10.4 Обслуживание

Эффективность обслуживания зависит, главным образом, от того, насколько тщательно руководство по эксплуатации подготовлены изготовителем и выполняются потребителем.

##### 10.4.1 Рекомендации для изготовителя

а) Руководство по эксплуатации изготовителя должно включать следующую информацию:

1) объем и периодичность обслуживания. При этом должны быть учтены следующие факторы:

- коммутационные операции (ток и число),
- общее число операций,
- время нахождения в эксплуатации (периодичность интервалов),
- условия окружающей среды,
- измерения и диагностические испытания (если проводятся);

2) подробное описание работ по обслуживанию:

- рекомендуемое место для работ по обслуживанию (в помещении, снаружи, на заводе, на месте установки и т. д.),

- методики осмотра, диагностических испытаний, проверки, ремонта,
- ссылки на чертежи,
- ссылки на номера частей,

- использование специального оборудования или инструментов,

- меры предосторожности, которые необходимо соблюдать (например, чистота и возможные эффекты от воздействия вредных продуктов горения дуги),

- процедуры смазки;

3) исчерпывающие чертежи деталей КРУ, важных для обслуживания, с четким обозначением (номер составной части и описание) сборок, сборочных единиц и важнейших частей.

Примечание — В качестве иллюстрации рекомендуется прилагать подробные чертежи, показывающие относительное положение составных частей в сборках и сборочных единицах;

4) пределы значений и допуски, которые при их превышении вызывают необходимость корректирующих действий, например:

- уровни давления, плотности,
- резисторы и конденсаторы (главной цепи),
- времена срабатывания,
- сопротивление главных цепей,
- характеристики изоляционного газа или жидкости,
- количество и качество газа или жидкости,
- допустимая эрозия деталей, подвергаемых износу,
- вращающие моменты,
- важнейшие размеры;

5) спецификации вспомогательных материалов, содержащие предупреждение об известной несовместимости материалов:

- смазки,
- масла,
- жидкости,
- очищающих и обезжиривающих средств;

6) перечень специальных инструментов, подъемного оборудования и снаряжения, обеспечивающего доступ персонала к оборудованию;

7) испытания после работ по обслуживанию;

8) перечень рекомендуемых запчастей (наименование, порядковый номер, количество) и рекомендации по хранению;

9) оценку продолжительности непосредственно планового обслуживания;

10) указания по утилизации оборудования в конце срока службы, принимая во внимание требования окружающей среды.

б) Изготовитель обязан информировать потребителей конкретного типа КРУ и аппаратуры управления о способах устранения возможных систематических дефектов и повреждений, возникающих в эксплуатации.

с) Изготовитель в течение не менее 10 лет, считая от даты окончания изготовления КРУ, должен обеспечивать запасные части, необходимые для проведения обслуживания.

#### 10.4.2 Рекомендации для потребителей

а) Если потребитель желает выполнять обслуживание собственными силами, он должен следовать указаниям руководства по эксплуатации изготовителя.

б) Потребитель должен регистрировать:

- тип и серийный номер;
- дату ввода КРУ в эксплуатацию;
- результаты всех измерений и испытаний, включая диагностические испытания, проведенные в течение срока службы КРУ;
- даты и объем выполненных работ по обслуживанию;
- историю эксплуатации, периодические записи счетчиков числа операций и другие данные (например, операции при токах короткого замыкания);
- ссылки на акты об отказах.

с) В случае отказа или дефекта потребитель должен составить акт об отказе и информировать изготовителя, сообщив особые подробности и принятые меры. В зависимости от причины отказа должен быть сделан его анализ совместно с изготовителем.

#### 10.4.3 Акт об отказе

Назначение акта об отказе — стандартизировать регистрацию отказов КРУ со следующими целями:

- описать отказ, используя общепринятую терминологию;
- обеспечить данные для статистики потребителя;
- обеспечить полноценную обратную связь с изготовителем.

Акт об отказе должен включать в себя:

- а) идентификацию отказавшего КРУ;
- название подстанции;
  - идентификацию коммутационной аппаратуры (изготовитель, тип, серийный номер, номинальные характеристики);
  - вид коммутационной аппаратуры (воздушная, маломасляная, элегазовая, вакуумная);
  - установка (внутренняя, наружная);
  - оболочка;
  - привода (гидравлический, пневматический, пружинный, двигательный, ручной);
- б) историю КРУ:
- дату ввода в эксплуатацию;
  - дату отказа/дефекта;
  - общее число оперативных циклов (при необходимости);
  - дату последнего обслуживания;
  - детали любых изменений, сделанных на оборудовании с момента изготовления;
  - режим работы в момент отказа/дефекта (при эксплуатации, обслуживании и т. д.);
- с) идентификация сборочной единицы/составной части, явившейся причиной отказа/дефекта:
- части, подверженные воздействию высокого напряжения;
  - электрические цепи управления и вспомогательные цепи;
  - приводной механизм;
  - другие части;
- д) нагрузки, способствовавшие возникновению отказа/дефекта:
- условия окружающей среды (температура, ветер, дождь, снег, лед, загрязнение, молния и иное);
- е) классификация отказа/дефекта:
- большой отказ;
  - малый отказ;
  - дефект;
- ф) происхождение и причина отказа/дефекта:
- происхождение (механическое, электрическое, герметичность, если применимо);
  - причина (конструкция, изготовление, нечеткие инструкции, неправильная установка, обслуживающие, воздействия, превышающие предписанные и т.д.);

- г) последствия отказа или дефекта:
- время вывода КРУ из эксплуатации;
  - расход времени на ремонт;
  - затраты труда;
  - стоимость запасных частей.

Акт об отказе может дополнительно включать в себя следующую информацию:

- чертежи, эскизы;
- фотоснимки дефектных деталей;
- однолинейную схему подстанции;
- временную последовательность при оперировании;
- записи или графики;
- ссылки на руководство по эксплуатации или инструкции изготовителя.

**Примечание** — Данное положение заменяет ссылку на МЭК 62271-1 (пункты 10.2.4—10.4.3).

Если при проведении технического обслуживания требуется установить временные перегородки для предотвращения случайного контакта с токоведущими частями, то:

- изготовитель должен представить предложение на поставку требуемых перегородок или их разработку;
- изготовитель должен предоставить рекомендации по процедуре технического обслуживания и использованию перегородок;
- при установке в соответствии с инструкциями изготовителя необходимо выполнять требования IP-2X (в соответствии с ГОСТ 14254);
- перегородки должны соответствовать требованиям 5.23.3;
- перегородки и их опорные стойки должны иметь достаточную механическую прочность во избежание контакта с токоведущими частями.

**Примечание** — Перегородки и опорные стойки, предусмотренные только для обеспечения механической защиты, не регламентируются требованиями настоящего стандарта.

После возникновения короткого замыкания в ходе эксплуатации цепь заземления должна быть проверена на возможные повреждения и при необходимости заменена полностью или частично.

## 11 Безопасность

КРУ высокого напряжения может считаться безопасным только в том случае, если оно установлено согласно соответствующим правилам, включая правила, установленные изготовителем, эксплуатируется и обслуживается согласно инструкциям изготовителя (см. раздел 10).

К КРУ высокого напряжения, как правило, имеют доступ только инструктированные квалифицированные работники. Если доступ к КРУ не ограничен, могут потребоваться дополнительные меры безопасности.

КРУ обеспечивает высокий уровень безопасности по отношению к внешним воздействиям, которые могут нанести вред персоналу, поскольку главные части высокого напряжения окружены оболочкой. Тем не менее, электрическое оборудование может представлять потенциальный риск, некоторые примеры которого даны ниже:

- оболочки содержат газ под давлением;
  - открытие устройств сброса давления при внутренней дуге, возникшей в исключительных условиях. В экстремальных условиях дуга может прожечь оболочки. Оба явления приводят к внезапному выбросу горячего газа;
  - неожиданные явления, которые сами связаны с низким риском для человека, но могут воздействовать на персонал при предупредительной сигнализации и привести к аварии (например, к падению);
  - действия по вводу в эксплуатацию, обслуживанию и расширению требуют специального внимания, благодаря сложности оборудования и его внутренних частей, которые, в основном, не видны.
- Опыт показал, что человеческая ошибка также является фактором, который необходимо учитывать, например включение заземлителя на проводник, находящийся под напряжением.

### 11.1 Предупреждения изготовителям

Изготовитель обязан:

- конструировать и испытывать оболочки, находящиеся под давлением, устройства сброса давления и соответствующие элементы коммутационной аппаратуры в соответствии с действующими стандартами и требованиями;
- обеспечить подходящими и простыми средствами для проверки систем блокировки;
- понятно объяснять безопасное оперирование коммутационной аппаратурой в руководстве по эксплуатации;
- обеспечивать потребителя информацией, относящейся к окружающей территории и к зданию, информацией по вентиляции и защите от газа, чтобы уменьшить риск персонала в случае возникновения повреждения повреждения.

### 11.2 Предупреждения потребителям

Следующий перечень является примером предупреждений, которые могут быть даны потребителям:

- ограничить доступ к установке персоналом, который прошел обучение и аттестован;
- обеспечить инструктаж оперативного и другого персонала относительно риска и требований безопасности, включая местные инструкции;
- продолжать эксплуатацию коммутационной аппаратуры до даты, указанной в технической документации, особенно устройств блокировки и защиты;
- использовать дистанционное управление и обеспечивать соответствующую работу системы блокировки;
- выбирать оборудование, которое снижает риск нежелательного для персонала оперирования (например, быстродействующие заземлители, исполнительные механизмы с дистанционным управлением);
- координировать систему защиты с характеристиками оборудования (например, не производить повторное включение при внутренних повреждениях);
- отчетливо маркировать оборудование для несложного определения отдельных устройств и газовых отсеков.

Специально при обслуживании, ремонте или работе по расширению:

- обеспечивать, чтобы обслуживание, ремонт и работа по расширению проводились только квалифицированным и аттестованным персоналом;
- разрабатывать план по безопасности и защите при выполнении работ. Назначить ответственное лицо за планирование, выполнение и осуществление мер по безопасности и защите;
- проверить устройства блокировки и защиты перед запуском;
- обратить особое внимание на ручные операции, особенно когда на КРУ и аппаратуру управления подается питание;
- информировать персонал, который может находиться около КРУ и аппаратуры управления о начале оперирования оборудованием (например, звуковым или световым сигналом);
- обозначить запасные выходы и держать проходы свободными;
- проинструктировать работающих людей о мерах по обеспечению безопасной работы вблизи КРУ и о действиях в аварийной ситуации.

Перечисленные ниже пункты настоящего стандарта обеспечивают персонал мерами безопасности против различных опасностей при работе КРУ.

### 11.3 Электрические аспекты

- изоляция изолирующих промежутков(см. 4.2);
- заземление (см. 5.3);
- разделение цепей высокого и низкого напряжения (см. 5.4);
- IP код (прямой контакт) (см. 5.13.1).

### 11.4 Механические аспекты

- части, находящиеся под давлением (см. 5.2);
- прилагаемое ручное усилие (см. 5.6.3);
- IP код (подвижные части) (см. 5.13.1).

**11.5 Тепловые аспекты**

- максимальная температура доступных частей (см. 4.4.2);
- огнестойкость (см. 5.17).

**11.6 Аспекты оперирования**

- зависимая двигательная операция (см. 5.5);
- ручной завод (см. 5.6.3);
- устройства блокировки (см. 5.11);
- указатель положения (см. 5.12).

Примечание — Данное положение заменяет ссылку на МЭК 62271-1 (раздел 11).

**11.7 Процедуры**

Потребитель должен применять процедуры обслуживания, которые гарантируют, что доступ в отсеки может быть обеспечен только в том случае, если главная цепь, находящаяся в этом отсеке, обесточена и заземлена, или находится в выдвижной позиции при закрытых шторках. Процедуры могут устанавливаться документацией потребителя по технике безопасности.

**11.8 Аспекты воздействия внутренней дуги**

Для обеспечения защиты персонала при внутренней дуге соответствующие указания по безопасности при возникновении в КРУ внутренних дуговых замыканий должны учитывать не только конструкцию самого оборудования, но также условия установки (монтажа) и порядок эксплуатации, например, пункт 8.3.

При внутренних установках образование дуги вследствие внутреннего короткого замыкания в КРУ может привести к созданию избыточного давления внутри помещения распределительного устройства. Это явление не рассматривается в настоящем стандарте, но его необходимо принять во внимание при проектировании установки.

**Приложение А  
(обязательное)**

**Метод испытания КРУ в условиях горения дуги внутреннего короткого замыкания**

**А.1 Введение**

Настоящее приложение относится к КРУ класса IAC. Данный класс предназначен для обеспечения проверенного испытаниями уровня защиты от внутренней дуги персонала, находящегося вблизи от КРУ, при нормальных условиях работы КРУ в нормальном функциональном положении.

В данном приложении под нормальными условиями подразумеваются условия работы КРУ при выполнении таких операций, как отключение и включение коммутационных аппаратов, присоединение и отсоединение съемных частей, считывание показаний измерительных приборов, мониторинг оборудования и других подобных операций. Если для выполнения операций необходимо снять крышку и/или открыть дверь, описываемое далее испытание нужно проводить с открытой крышкой и/или дверью.

Снятие или замена отдельных компонентов (например, плавких предохранителей высокого напряжения или других заменяемых компонентов), также как и частей, необходимых для проведения технического обслуживания, не относится к нормальным операциям.

Внутренние короткие замыкания в КРУ могут возникать в различных местах и вызывать различные физические явления. Например, энергия дуги, образовавшейся в электроизоляционной жидкости внутри кожуха, вызывает повышение внутреннего давления и локальный перегрев, которые создают механические и тепловые нагрузки на оборудование. Кроме того, под действием дуги могут образовываться горячие продукты разложения материалов в виде газов или паров, которые могут выбрасываться за пределы оболочки.

При классификации по воздействию внутренней дуги учитывается внутреннее избыточное давление на крышки, двери, смотровые люки, вентиляционные отверстия и другие элементы. Также учитывается тепловое воздействие дуги или ее опорных точек на оболочку и тепловое воздействие выбрасываемых горячих газов и раскаленных частиц, но не учитываются повреждения внутренних перегородок и шторок, недоступных при нормальных рабочих условиях.

**Примечание** — Настоящий стандарт не рассматривает влияние внутренней дуги на пространства между отсеками.

Описываемое ниже испытание предназначено для проверки эффективности конструкции для защиты людей в случае внутренней дуги. Оно не охватывает все эффекты, которые могут создавать опасность, например присутствие газов с потенциальными токсичными характеристиками, появляющихся при коротком замыкании. В последнем случае необходима немедленная эвакуация людей и последующая вентиляция помещения, в котором установлено КРУ, перед возвращением КРУ в работу.

Данное испытание не учитывает последствия распространения пламени, возникшего в результате внутренней дуги, на горючие материалы или оборудование, находящиеся вблизи КРУ.

**А.2 Типы доступа**

а) Все виды КРУ, кроме монтируемых на столбах.

Возможны два типа доступа к КРУ на месте установки.

Тип доступа А: доступ разрешен только аттестованному персоналу.

Тип доступа В: доступ разрешен всем, включая неквалифицированное население.

В соответствии с двумя видами доступа в А.3 описываются два различных условия испытания.

КРУ могут иметь разные виды доступа с различных сторон оболочки.

Для идентификации разных сторон оболочки (А.7 и А.8) используются следующие обозначения:

F — передняя сторона,

L — боковая сторона,

R — задняя сторона.

Передняя сторона должна быть четко указана изготовителем.

б) КРУ, монтируемые на столбах

Тип доступа С: доступ ограничивается только монтажом вне предела досягаемости. Минимально допустимая высота установки должна быть указана изготовителем.

**А.3 Проведение испытаний**

**А.3.1 Общие положения**

Необходимо соблюдать следующие требования:

- Образец для испытаний должен быть полностью оборудован. Установка макетов внутренних компонентов допустима при условии, что они имеют такой же объем и такой же наружный материал, как и изделия, и что они не влияют на главную цепь и цепь заземления.

- Каждый отсек функционального блока, содержащий компонент главной цепи, должен быть испытан. Если КРУ и аппаратура управления состоит из раздвижных (модульных) автономных блоков, образец для испытания также должен состоять из двух блоков, соединенных вместе, в эксплуатации. Испытания проводят по крайней мере на всех отсеках на торце КРУ, смежных с индикаторами. Однако при наличии значительной разницы (должно быть заявлено изготовителем) в прочности сторон, соединяющих смежные блоки и стороны, образующие торец КРУ, должны использоваться три блока, и испытание разных отсеков нужно повторить на центральном блоке.

**Примечание** — Автономный блок — это узел, который может заключать в общем кожухе один или несколько функциональных блоков в горизонтальном или вертикальном положении (ярус).

- Если оборудование монтируется на столбе, образец для испытаний должен быть установлен, как при эксплуатации, на минимальной заявленной производителем высоте. При наличии блока управления и/или электрических/механических соединений с основанием столба эти элементы должны быть установлены.

- Образец для испытаний должен быть заземлен в предусмотренном для этого месте.

- Испытание должно проводиться в отсеках, которые ранее не подвергались воздействию дуги, или, если подвергались, находятся в состоянии, в котором были до испытаний.

- В отсеках, заполняемых газом или жидкостью (отличными от элегаза), испытание должно проводиться при заполнении отсека тем же газом или жидкостью до нормированного уровня ( $\pm 10\%$ ).

Допустима замена элегаза воздухом при тех же условиях заполнения ( $\pm 10\%$ ).

**Примечание** — Если испытание проводится при использовании воздуха вместо элегаза, скорость увеличения давления изменится.

### **А.3.2 Моделирование помещения**

#### **а) КРУ внутренней установки**

Помещение должно иметь пол, потолок, две перпендикулярные друг другу стены. При необходимости должны быть имитированы пути доступа к кабелям и/или выхлопные каналы.

##### **Потолок**

Если изготовитель не указывает большего минимального размера, расстояние от верхней части испытуемого образца до потолка должно быть  $(600 \pm 100)$  мм. Однако расстояние от пола до потолка должно быть не менее 2 м. Это условие применимо для всех испытательных образцов высотой ниже 1,5 м.

Изготовитель может провести дополнительные испытания при меньшем расстоянии до потолка для определения критериев условий установки.

##### **Боковая стена**

Расстояние между боковой стеной помещения и боковой стенкой испытуемого образца должно составлять  $(100 \pm 30)$  мм. Меньшее расстояние допустимо, если показано, что стена не влияет и не ограничивает постоянную деформацию боковой стенки испытуемого образца.

С целью оценки критериев условий установки изготовитель может провести дополнительное испытание при большем расстоянии до боковой стены.

##### **Задняя стена**

Расстояние до задней стенки зависит от типа доступа:

##### **Недоступная задняя стенка**

Если изготовитель не указывает больший минимальный зазор, расстояние до задней стенки испытуемого образца должно быть  $(100 \pm 30)$  мм. Меньший зазор допустим, если показано, что стена не влияет и не ограничивает постоянную деформацию боковой стенки испытуемого образца.

Такое расположение считается правомерным для установок, которые монтируются ближе к стене, чем испытуемая установка, при условии соблюдения двух дополнительных условий (А.6, критерий № 1).

Если эти условия нельзя доказать, или если изготовитель требует подтвердить возможность монтажа КРУ непосредственно на стене, необходимо отдельное испытание без какого-либо зазора между задней стенкой образца и стеной помещения. Однако правомерность такого испытания не должна распространяться ни на какие другие условия установки.

Если испытание проводят при большем зазоре между задней стенкой образца и стеной помещения, чем указанный изготовителем, данное расстояние должно быть заявлено в инструкциях по монтажу как минимально допустимое. Инструкции также должны включать руководство по обязательной разработке мер для предотвращения доступа людей на данный участок.

##### **Доступная задняя стенка**

Стандартное расстояние от стены до задней стенки испытуемого образца составляет  $800^{+100}_0$  мм.

Дополнительные испытания могут быть проведены при меньшем расстоянии, чтобы доказать возможность правильной работы КРУ в ограниченном пространстве (например, чтобы обосновать расположение установки близко к стене, по схеме с недоступной задней стенкой).

Если испытание проводится при большем зазоре между задней стенкой и стеной, чем указанный изготовителем, данный зазор должен быть заявлен как минимально допустимый в инструкциях по монтажу.

**Особый случай, использование выхлопных каналов**

Если изготовитель заявляет, что в конструкции КРУ для вывода газов, образовавшихся во время внутренней дуги, используются кабельные каналы и/или какие-либо иные выхлопные каналы, то он должен указать для них минимальные размеры поперечного сечения, расположение и тип выхода (шторки или решетка, с их характеристиками). При испытаниях необходима имитация таких выхлопных каналов. Выпускное отверстие выхлопного канала должно находиться на расстоянии не ближе 2 м от испытываемого КРУ.

**Примечание** — Возможные влияния горячих газов за пределами помещения, в котором находится КРУ, в настоящем стандарте не рассматриваются.

**б) КРУ наружной установки**

Потолок и стены не требуются, если указан доступ со всех сторон (F, L, R). При необходимости должна быть выполнена имитация кабельных каналов, как указано выше.

Результат испытаний КРУ внутренней установки с аппаратурой управления считается действительным для КРУ наружной установки с аналогичными требованиями к доступу.

Если КРУ наружной установки должно быть размещено под крышей (например, для защиты от дождя), которая располагается над КРУ на высоте менее 1,5 метра, должен быть предусмотрен соответствующий потолок.

**А.3.3 Индикаторы (для оценки термического воздействия газов)****А.3.3.1 Общие положения**

Индикаторы представляют собой кусочки черной хлопчатобумажной ткани, расположенные таким образом, чтобы их обрезанные края не были направлены в сторону испытываемого образца.

Для изготовления индикаторов должны использоваться черный кретон (хлопчатобумажная ткань массой примерно  $150 \text{ г/м}^2$ ) или черный батист с хлопчатобумажными вставками (массой около  $40 \text{ г/м}^2$ ), в зависимости от условий доступа.

Следует располагать вертикальные индикаторы таким образом, чтобы они не могли загораться друг от друга. Это обеспечивается путем их крепления в рамке из стального листа в соответствии с рисунком А.1.

При использовании горизонтальных индикаторов их следует располагать так, чтобы на них не накапливались раскаленные частицы. Это можно обеспечить путем монтажа индикаторов без рамки (см. рисунок А.2).

Размеры индикатора должны быть  $150 \times 150 \text{ мм}$  ( $^{+15}_0 \text{ мм}$ ).

**А.3.3.2 Расположение индикаторов**

Индикаторы следует размещать с каждой доступной стороны КРУ на монтажных стойках, расстояние до которых зависит от типа доступа.

Длина монтажной стойки должна быть больше испытываемого образца, учитывая возможность выхлопа горячих газов с испытательной поверхности под углом до  $45^\circ$ . Это значит, что монтажная рамка с каждой стороны — где применимо — должна быть на 100 мм длиннее испытываемого блока при типе доступа В, и на 300 мм длиннее при типе доступа А, если расположение стены в помещении не ограничивает данную длину.

**Примечание** — Во всех случаях расстояние от индикаторов, размещенных вертикально, до КРУ измеряется от поверхности оболочки без учета выступающих элементов (например, рукояток, рамы аппарата и других). Если поверхность КРУ не ровная, индикаторы следует размещать таким образом, чтобы как можно более реалистично имитировать положение, которое человек может занимать перед оборудованием на вышеуказанном расстоянии в соответствии с типом доступа.

**а) Тип доступа А (аттестованный персонал)**

Черный кретон (хлопчатобумажная ткань массой примерно  $150 \text{ г/м}^2$ ) должен использоваться для индикаторов. Индикаторы должны крепиться вертикально со всех доступных сторон КРУ с равномерным распределением по высоте до 2 метров, и быть расположены в шахматном порядке, занимая от 40 % до 50 % площади (см. рисунки А.3 и А.4).

Расстояние от индикаторов до КРУ должно составлять  $(300 \pm 15) \text{ мм}$ .

Индикаторы следует также размещать горизонтально на высоте 2 метра от пола, как показано на рисунках А.3 и А.4, чтобы они занимали все пространство между 300 и 800 мм от КРУ. Если потолок находится на высоте 2 метра от пола (А.3.2, перечисление а), горизонтальные индикаторы не требуются. Индикаторы должны быть равномерно распределены, расположены в шахматном порядке, занимая 40 %—50 % площади (см. рисунки А.3 и А.4).

**б) Тип доступа В (не аттестованный персонал)**

Черный батист с хлопчатобумажными вставками (примерно  $40 \text{ г/м}^2$ ) должен использоваться для изготовления индикаторов.

Индикаторы должны крепиться вертикально со всех доступных сторон КРУ и аппаратуры управления на высоте до 2 метров от пола. Если фактическая высота образца ниже 1,9 метра, вертикальные индикаторы должны быть закреплены на 100 мм выше испытываемого образца.

Индикаторы должны быть равномерно распределены, расположены в шахматном порядке, занимая 40% — 50% площади (см. рисунки А.3 и А.5).

Расстояние от индикаторов до КРУ должно составлять  $(100 \pm 5) \text{ мм}$ .

Индикаторы следует также размещать горизонтально на высоте от пола, показанной на рисунке А.5, чтобы они занимали все пространство на расстоянии от 100 до 800 мм от КРУ. Если испытываемый образец ниже 2 м, инди-



каторы должны размещаться прямо на верхних крышках доступных сторон на расстоянии  $(100 \pm 5)$  мм (см. рисунок А.6). Они должны быть равномерно распределены, расположены в шахматном порядке, занимая от 40 % до 50 % площади (см. рисунки А.5 и А.6).

с) **Специальный доступ**

Черный батист с хлопчатобумажными вставками (примерно  $40 \text{ г/м}^2$ ) должен использоваться для изготовления индикаторов.

Если для нормальной работы необходимо, чтобы персонал стоял или ходил рядом с оборудованием, горизонтальные индикаторы должны быть размещены над верхней доступной поверхностью, как показано на рисунке А.6, при любой высоте КРУ.

d) **Тип доступа С — оборудование, устанавливаемое на столбах**

Черный батист с хлопчатобумажными вставками (примерно  $40 \text{ г/м}^2$ ) должен использоваться для изготовления индикаторов.

Индикаторы следует размещать горизонтально на высоте 2 м от пола, занимая все пространство рамки  $3 \times 3 \text{ м}^2$  по центру столба. Они должны быть равномерно распределены, расположены в шахматном порядке, занимая от 40 % до 50 % площади (см. рисунок А.7).

#### А.4 Испытательный ток и напряжение

##### А.4.1 Общие положения

Испытания КРУ должны проводиться на трех полюсах (для трехфазных систем). Ток короткого замыкания при испытаниях должен соответствовать номинальному кратковременному выдерживаемому току. Ток может быть ниже, если он нормирован изготовителем.

Испытание, выполненное при нормированных значениях напряжения, тока и длительности горения дуги примерно для всех более низких значений тока, напряжения и длительности.

**Примечание** — Более низкий уровень тока может влиять на срабатывание устройств сброса давления и прожиг оболочки. Если нормированный ток короткого замыкания ниже испытательного, то интерпретации результатов следует уделить особое внимание.

##### А.4.2 Напряжение

Напряжение, приложенное к испытательной схеме, должно быть равно наибольшему рабочему напряжению КРУ. Если возможности испытательной установки не позволяют этого, можно выбрать более низкое напряжение при условии соблюдения в ходе испытания следующих условий:

a) истинное эффективное значение тока, вычисленное с помощью цифрового регистрирующего устройства, соответствует требованиям к току в А.4.3;

b) дуга не прекращается преждевременно ни в одной из фаз, в которой она была инициирована.

##### А.4.3 Ток

###### А.4.3.1 Периодическая составляющая тока

Ток короткого замыкания, нормированный для КРУ в случае дуги, должен быть установлен с допуском +5 %. Если приложенное напряжение равно наибольшему рабочему напряжению, этот допуск относится к ожидаемому значению тока.

Ток должен оставаться постоянным. Если возможности испытательной установки не позволяют этого, продолжительность испытания можно увеличивать до тех пор, пока интеграл переменной составляющей тока не будет равен нормированному значению с допуском  $(\begin{smallmatrix} +10 \\ 0 \end{smallmatrix} \%)$ . В этом случае ток должен быть равен нормированному значению как минимум в течение первых трех полупериодов и не должен быть менее 50% нормированного значения в конце испытания.

###### А.4.3.2 Пик тока

Момент включения должен быть выбран таким образом, чтобы ожидаемое значение пика тока, протекающего в одной из внешних фаз, было в 2,5 раза (для частоты 50 Гц) или 2,6 раза (для частоты 60 Гц) с допуском  $(\begin{smallmatrix} +5 \\ 0 \end{smallmatrix} \%)$  больше действующего значения переменной составляющей тока, определенной в А.4.3.1, и чтобы в другой внешней фазе также был большой полупериод тока. Если напряжение ниже номинального, пик тока короткого замыкания в испытуемом КРУ не должен быть ниже 90 % нормированного значения.

**Примечание** — Для других, более высоких, значений постоянной времени затухания тока питающей сети для пика тока может использоваться коэффициент 2,7.

При двухфазном инициировании дуги момент включения должен быть выбран таким образом, чтобы обеспечить максимально возможную апериодическую составляющую тока.

##### А.4.4 Частота

При номинальном значении 50 или 60 Гц частота в начале испытания должна находиться в диапазоне 48—62 Гц. При других значениях частота не должна отклоняться от номинального значения более чем на  $\pm 10 \%$ .

Если работа быстродействующих устройств защиты зависит от частоты, испытание должно проводиться при номинальной частоте этих устройств с допуском  $\pm 10 \%$ .

#### А.4.5 Длительность испытания

Длительность испытания должна быть установлена изготовителем. Стандартные рекомендуемые значения: 1; 0,5 и 0,1 с.

**Примечание** — В общем случае невозможно рассчитать допустимую длительность дуги для тока, значение которого отличается от испытательного тока. Максимальное давление во время испытания в общем случае не снижается при сокращении длительности дуги, и не существует универсального правила, согласно которому допустимая длительность дуги может быть увеличена при снижении значения испытательного тока.

### А.5 Методика испытания

#### А.5.1 Цепь питания

Цепь питания должна быть трехфазной, за исключением испытаний КРУ с разделенными фазами, когда взаимное влияние разделенных фаз невозможно. Нейтральная точка цепи питания может быть либо изолирована, либо заземлена через сопротивление таким образом, чтобы максимальный ток заземления был меньше 100 А.

**Примечание** — Короткие замыкания с внутренней дугой при глухо заземленной нейтрали являются менее жесткими.

Если испытание проводят на части КРУ, у которой полюса разделены, цепь питания должна быть однофазной, с заземлением одного вывода. Испытательный ток должен быть равен значению тока трехфазного короткого замыкания, указанному в А.4.3.1.

Подводы цепи питания должны быть следующими:

- для кабельного отсека: питание от шины через главный коммутационный аппарат;
- для шинного отсека: цепи питания не должны вводиться через отверстие в испытуемом отсеке. Питание должно осуществляться через один барьер, если барьеры установлены для образования отдельных шинных отсеков между функциональными блоками или через главный коммутационный аппарат, расположенный на одном конце КРУ, если шинный отсек является общим для всего КРУ.

**Примечание** — При несимметричных конструкциях шинного отсека должен быть рассмотрен самый тяжелый случай инициирования дуги в отношении энергии дуги и прожига оболочки;

- для отсека главного коммутационного аппарата: питание подается со стороны шин при аппарате, находящемся во включенном положении;
- для отсека, содержащего несколько компонентов главной цепи: питание от одного имеющегося комплекта входных вводов, со всеми коммутационными аппаратами во включенном положении, кроме заземлителей, которые, если имеются, должны быть в отключенном положении.

#### А.5.2 Инициирование дуги

Дугу следует инициировать между всеми фазами с помощью металлической проволоки диаметром около 0,5 мм, или в случае разделенных фаз — между одной фазой и «землей».

Точка инициирования должна находиться в самом дальнем от источника питания доступном месте внутри испытываемого отсека.

В функциональных блоках, где токоведущие части имеют твердую изоляцию, дугу следует инициировать между двумя соседними фазами при токе, составляющем 87% от номинального значения, или в случае разделенных фаз — между одной фазой и «землей» в следующих местах:

- а) в зазорах или на соединительных поверхностях между изоляцией;
- б) в пробитых на месте установки отверстиях в изолированных соединениях, если не используются заранее изготовленные изоляционные части.

За исключением случая б), твердую изоляцию не нужно пробивать. Цепь питания должна быть трехфазной, чтобы короткое замыкание было трехфазным (где применимо).

##### А.5.2.1 Кабельные отсеки со штекерными соединениями или с твердой изоляцией в месте соединения

В кабельных отсеках, в которых соединения всегда производятся с помощью штекерных соединителей, экранированных или неэкранированных, или соединения защищены выполненной по месту твердой изоляцией, две испытываемые фазы должны быть оснащены втычными контактами без изоляции. Для третьей фазы должен быть предусмотрен штекерный соединитель, который может использоваться для данной функции и быть под напряжением.

**Примечание** — Опыт показывает, что замыкание обычно не развивается в направлении трехфазного короткого замыкания; следовательно, выбор соединителя для третьей фазы не является критическим.

Во всех случаях междуфазного короткого замыкания испытательный ток должен быть током междуфазного короткого замыкания трехфазной цепи питания, определяемой в соответствии с А.4.3. Это значит, что фактическое значение тока, если замыкание не развивается в направлении трехфазного короткого замыкания, уменьшается примерно до 0,87 нормированного тока внутренней дуги.

В сетях с глухим заземлением нейтрали или в сетях с защитой от замыкания на землю ток однофазного короткого замыкания на землю, который обычно ниже возможного двухфазного тока короткого замыкания, должен отключаться быстро. Для КРУ, предназначенного только для данной ограниченной цели, допустимо проводить однофазное испытание вместо вышеописанного двухфазного испытания. В этом случае дуга инициируется как однофазное короткое замыкание на землю, при условии, что другие фазы находятся под напряжением, чтобы позволить дуге стать трехфазной. В качестве нормированного значения выдерживаемого тока внутренней дуги принимается значение однофазного тока.

#### А.6 Критерии приемки

КРУ аттестуется по классу IAC (классификация по воздействию внутренней дуги) соответственно типу доступа, если соблюдаются нижеследующие критерии.

##### Критерий № 1

Правильно закрепленные двери и крышки не открываются. Деформация допустима, при условии, что ни одна из частей ни с одной из сторон не подходит близко к индикаторам или стенкам (в зависимости от того, что ближе). КРУ после испытания не следует согласовывать с кодом IP.

Для расширения критерия на установки, которые устанавливаются ближе к стене, чем испытываемая [см. А.3.2, перечисление а)], необходимо соблюдение двух дополнительных условий:

- постоянная деформация меньше расстояния до стены;
- выхлопные газы не направлены на стену.

##### Критерий № 2

- Отсутствие фрагментации оболочки в течение периода времени, установленного для испытания.
- Допустим выброс небольших частей массой до 60 г каждая.

##### Критерий № 3

Дуга не приводит к прожигу отверстий на доступных сторонах на высоте до 2 м.

##### Критерий № 4

Индикаторы не загораются под воздействием горячих газов.

В случае загорания индикаторов во время испытания критерий считается соблюденным, если доказано, что горение было вызвано раскаленными частицами, а не горячими газами. В испытательной лаборатории для доказательства могут использоваться фотографии, сделанные высокоскоростными камерами, видеоизображения или другие подходящие средства.

Загорание индикаторов в результате горения краски или клея также должно быть исключено.

##### Критерий № 5

Сохраняется соединение оболочки с точкой заземления. Для оценки соединения визуального осмотра обычно достаточно. В случае сомнений следует проверить целостность заземляющего соединения (см. 6.6, перечисление б)).

#### А.7 Протокол испытаний

Протокол испытаний должен содержать следующую информацию:

- Номинальные параметры и описание испытательного блока с чертежом, на котором указаны: основные размеры; данные, касающиеся механической прочности; расположение устройства сброса давления; метод крепления КРУ к полу и/или стенам. Для КРУ, монтируемых на столбе, должны быть указаны характеристики столба и метод крепления к нему.

- Расположение испытательных соединений.
- Точка и способ инициирования внутреннего короткого замыкания.
- Эскиз испытательной установки (имитация помещения, испытательный образец и рама для установки индикаторов) с указанием типа доступа (А, В или С), стороны доступа (F, L или R) и условий установки.
- Испытательное напряжение и частота.
- Для ожидаемого или испытательного тока:
  - а) эффективное значение переменной составляющей тока во время первых трех полупериодов;
  - б) наивысший пик;
  - с) среднее значение составляющей переменного тока в течение фактической длительности испытания;
  - д) длительность прохождения.
- Осциллограммы, показывающие токи и напряжения.
- Оценка результатов испытания, включая запись наблюдений в соответствии с А.6.
- Фотографии объекта во время, до и после испытаний.
- Другие замечания.

#### А.8 Обозначение классификации IAC

В случае подтверждения классификации IAC испытаниями согласно 6.106 КРУ обозначают следующим образом:

- Общее: классификация IAC (аббревиатура классификации по воздействию внутренней дуги)
- Доступ: А, В или С (согласно А.2)
- Значения: испытательного тока в килоамперах и его длительность в секундах

Это обозначение должно присутствовать на фирменной табличке (см. 5.10)

*Пример 1:* КРУ, прошедшее испытание при токе 12,5 кА (эффективное значение) в течение 0,5 с, предназначенное для установки в местах широкого доступа и испытанное с установкой индикаторов на лицевой, боковой и задней сторонах, должно быть обозначено следующим образом:

- Классификация IAC BFLR
- Внутренняя дуга 12,5 кВ 0,5 с

*Пример 2:* КРУ, прошедшие испытание при токе 16 кА (эффективное значение) в течение 1 с, предназначенное для установки в следующих условиях:

- лицевая сторона: широкий доступ
- задняя сторона: доступ только для оперативного персонала
- боковые стороны: без доступа

обозначается следующим образом:

- классификация IAC — BF-AR
- внутренняя дуга — 16 кА 1 с

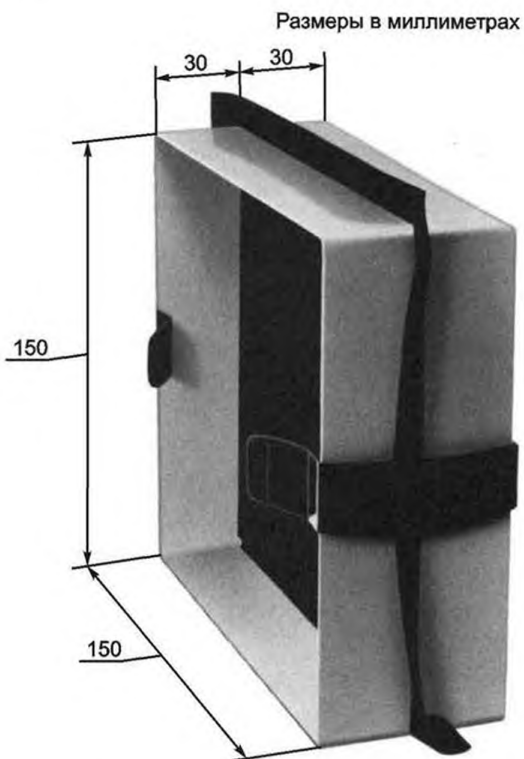


Рисунок А.1 — Монтажная рамка для вертикального индикатора

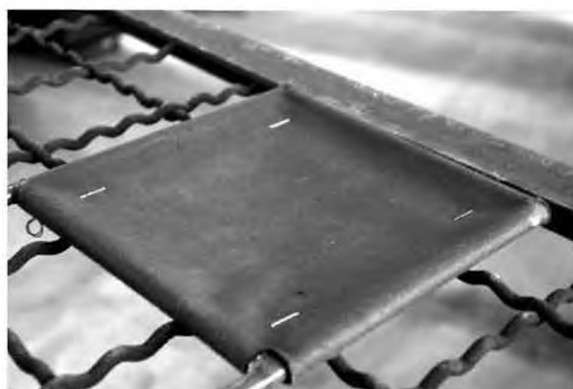
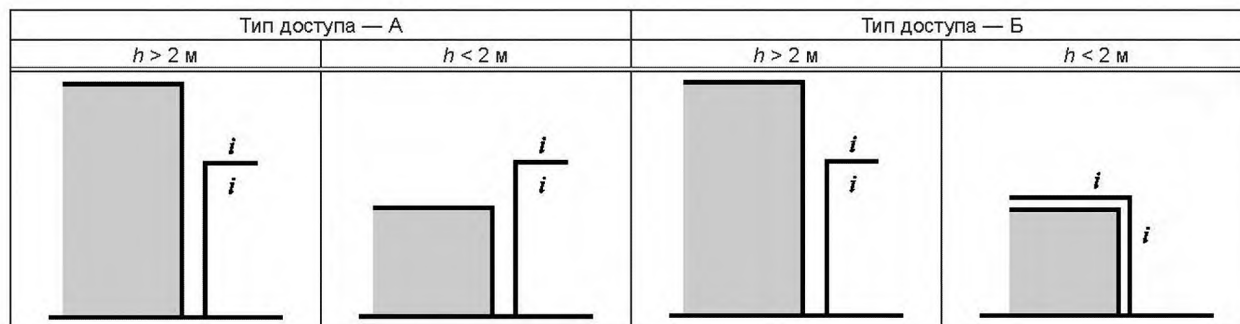
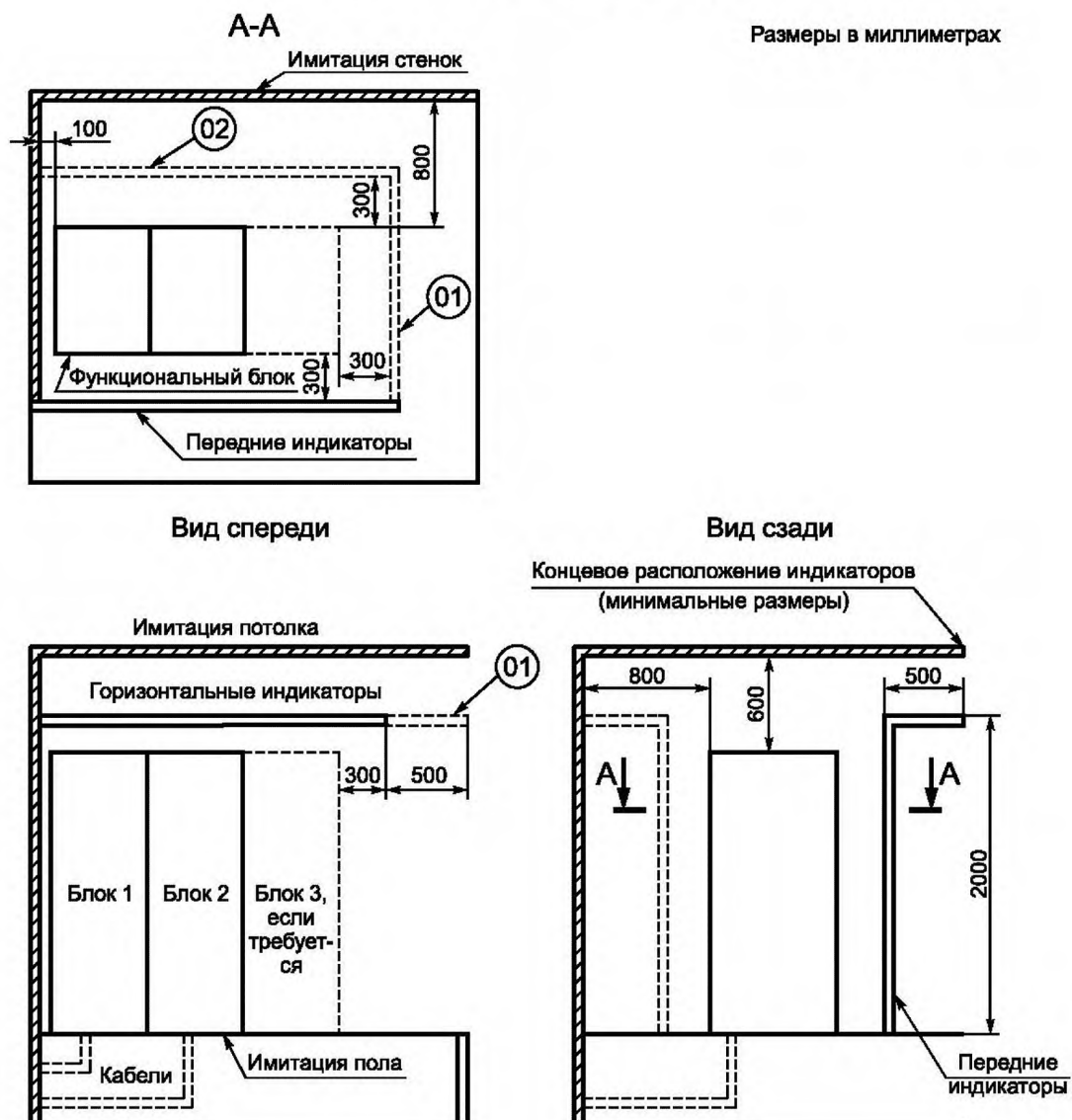


Рисунок А.2 — Горизонтальный индикатор



$h$  — высота оборудования;  $i$  — положение индикаторов

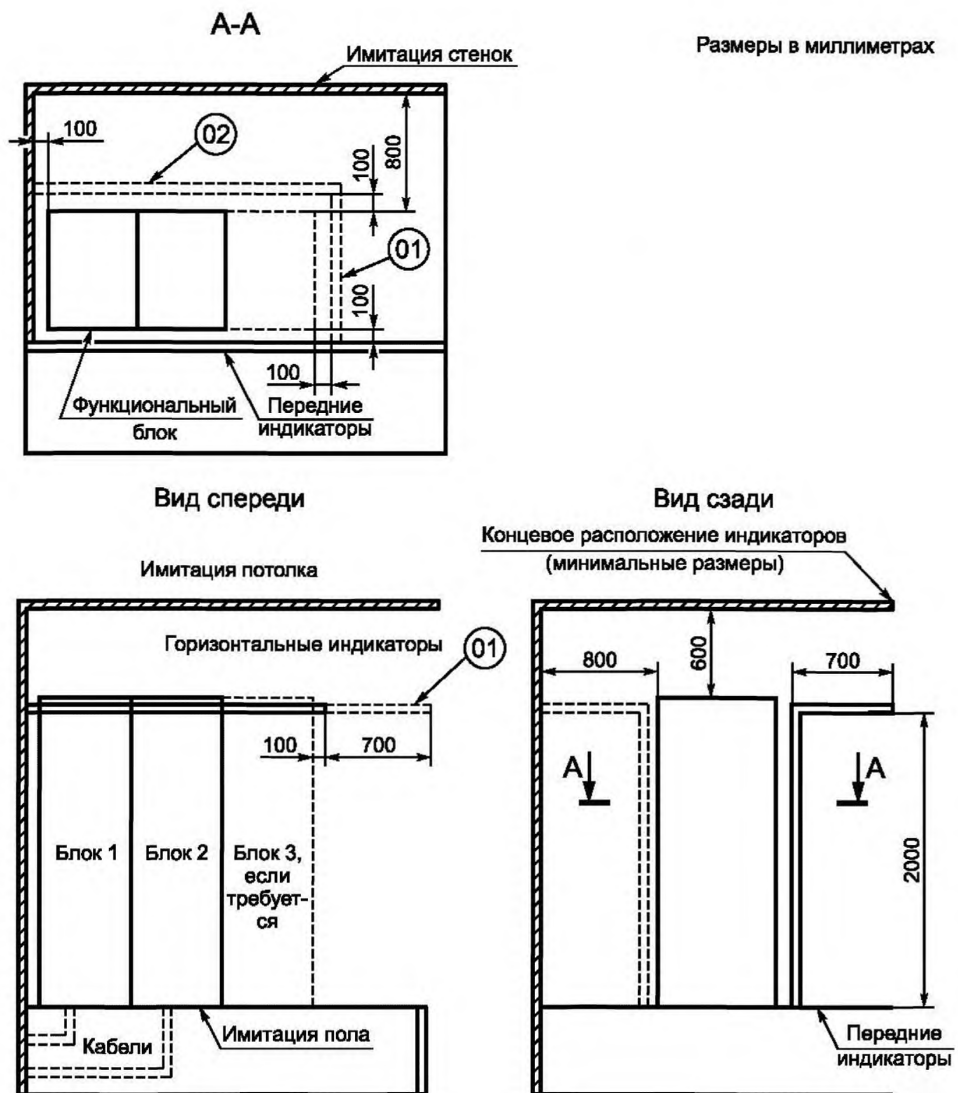
Рисунок А.3 — Положение индикаторов



01 — индикаторы доступа сбоку;

02 — индикаторы доступа сзади

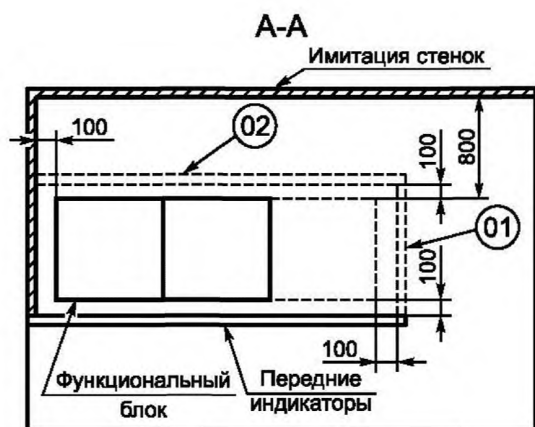
Рисунок А.4 — Имитация помещения и положение индикаторов для типа доступа А, высота функционального блока 1,5 м и выше



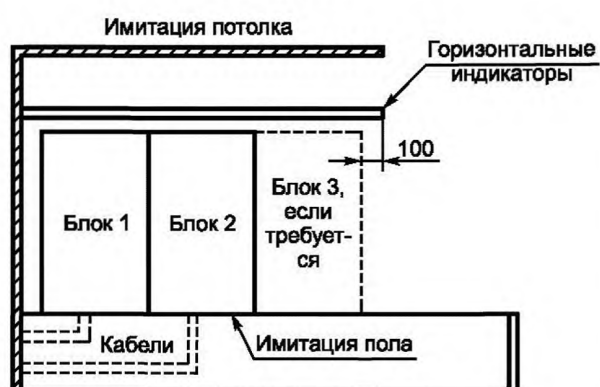
01 – индикаторы доступа сбоку;  
 02 – индикаторы доступа сзади

Рисунок А.5 — Имитация помещения и положение индикаторов для типа доступа В, высота функционального блока 2,0 м и выше

Размеры в миллиметрах



Вид спереди



Вид сзади

- 01 – индикаторы доступа сбоку;  
 02 – индикаторы доступа сзади

Рисунок А.6 — Имитация помещения и положение индикаторов для типа доступа В, высота функционального блока менее 2,0 м

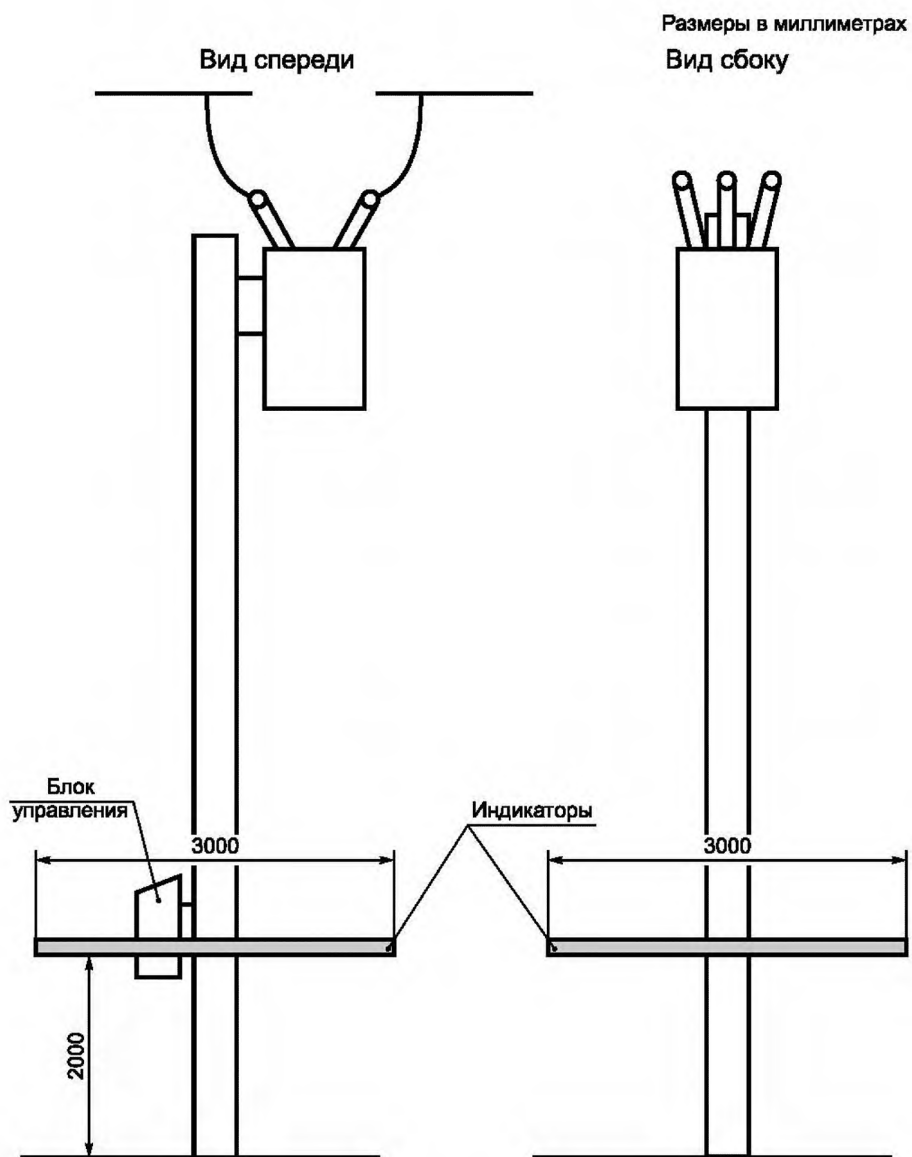


Рисунок А.7 — Испытательная установка для КРУ, монтируемого на столбе



**Приложение ДА  
(справочное)**

**Сведения о соответствии ссылочных национальных и межгосударственных стандартов международным стандартам, использованных в качестве ссылочных в примененном международном стандарте**

Таблица ДА.1

Обозначение ссылочного национального, межгосударственного стандарта	Степень соответствия	Обозначение и наименование ссылочного международного стандарта
ГОСТ Р 51317.4.1—2000	MOD	МЭК 61000-4-1:2000 «Совместимость технических средств электромагнитная. Испытания на помехоустойчивость. Виды испытаний»
ГОСТ 30804.4.4—2013 (IEC 61000-4-4:2004)	MOD	МЭК 61000-4-4:2004 «Совместимость технических средств электромагнитная. Устойчивость к наносекундным импульсным помехам. Требования и методы испытаний»
ГОСТ 30804.4.11—2013 (IEC 61000-4-1:2007)	MOD	МЭК 61000-4-11:2007 «Совместимость технических средств электромагнитная. Часть 4. Методы испытаний и измерений. Раздел 11. Испытания на устойчивость к провалам напряжения, кратковременным прерываниям и изменениям напряжения»
ГОСТ Р 51317.4.17—2000	MOD	МЭК 61000-4-17—99 «Методы измерений и испытаний. Устойчивость к пульсациям напряжения электропитания постоянного тока. Требования и методы испытаний»
ГОСТ 30804.6.2—2013 (IEC 61000-6-2:2005)	MOD	МЭК 61000-6-2:2005 «Устойчивость к электромагнитным помехам технических средств. Часть 6-2. Общие требования — устойчивость к помехам в промышленных зонах»
ГОСТ Р 51317.6.5—2006 (IEC 61000-6-5:2001)	MOD	МЭК 61000-6-5:2001 «Совместимость технических средств электромагнитная. Устойчивость к электромагнитным помехам технических средств, применяемых на электростанциях и подстанциях. Требования и методы испытаний»
ГОСТ Р 51369.4.1—99	NEQ	МЭК 60068-2:2009 «Испытания на воздействие внешних факторов»
ГОСТ Р 51898—2002	NEQ	Руководство ИСО/МЭК 51:1999 «Аспекты безопасности. Руководящие указания по включению их в стандарты»
ГОСТ Р 52565—2006	NEQ	МЭК 62271-100:2008 «Коммутационные аппараты высокого напряжения и аппаратура управления. Часть 100. Выключатели переменного тока»
ГОСТ Р 52726—2007	NEQ	МЭК 62271-102:2001 «Коммутационные аппараты высокого напряжения и аппаратура управления. Часть 102. Разъединители и заземлители переменного тока»
ГОСТ Р 54828—2011	MOD	МЭК 62271-203:2011 «Коммутационные аппараты высокого напряжения и аппаратура управления. Часть 203. Комплектные распределительные устройства в металлической оболочке с элегазовой изоляцией на номинальные напряжения 52 кВ и выше» МЭК 62271-1:2011 «Коммутационные аппараты высокого напряжения и аппаратура управления. Часть 1. Общие требования»
ГОСТ Р 52735—2007	NEQ	МЭК 60909-0:2007 «Токи короткого замыкания в системах трехфазного переменного тока»

Продолжение таблицы ДА.1

Обозначение ссылочного национального, межгосударственного стандарта	Степень соответствия	Обозначение и наименование ссылочного международного стандарта
ГОСТ Р МЭК 60068-2—2009	NEQ	МЭК 60068-2:2009 «Испытания на воздействие внешних факторов»
ГОСТ Р МЭК 60073—2000	IDT	МЭК 60073-96 «Интерфейс человек-машина. Маркировка и обозначение органов управления и контрольных устройств. Правила кодирования информации»
ГОСТ 9.401—91	NEQ	МЭК 60068-2:2009 «Испытания на воздействие внешних факторов»
ГОСТ 12.2.007.0—75	NEQ	МЭК 62271-1:2011 «Коммутационные аппараты высокого напряжения и аппаратура управления. Часть 1. Общие требования»
ГОСТ 12.2.007.3—75	NEQ	МЭК 60417:2007 «Графические обозначения, применяемые для оборудования»
ГОСТ 982—80	NEQ	МЭК 60296:2003 «Жидкости электротехнического назначения. Новые изолирующие минеральные масла для трансформаторов и коммутационной аппаратуры»
ГОСТ 1516.2—97	NEQ	МЭК 62271-1:2011 «Коммутационные аппараты высокого напряжения и аппаратура управления. Часть 1. Общие требования»
ГОСТ 1516.3—96	NEQ	МЭК 62271-1:2011 «Коммутационные аппараты высокого напряжения и аппаратура управления. Часть 1. Общие требования»
ГОСТ 1983—2001	NEQ	МЭК 60044-2:2011 «Измерительные трансформаторы. Часть 2. Индуктивные трансформаторы напряжения»
ГОСТ 6827—76	NEQ	МЭК 60059—99 «Электрооборудование и приемники электрической энергии. Ряд номинальных токов»
ГОСТ 7746 — 2001	NEQ	МЭК 60044-1:2011 «Измерительные трансформаторы. Часть 1. Трансформаторы тока».
ГОСТ 8024—90	NEQ	МЭК 62271-1:2011 «Коммутационные аппараты высокого напряжения и аппаратура управления. Часть 1. Общие требования»
ГОСТ 9920—89	NEQ	МЭК 60815—86 «Правила выбора изоляторов по условию загрязнения»
ГОСТ 10121—76	NEQ	МЭК 60296:2003 «Жидкости электротехнического назначения. Новые изолирующие минеральные масла для трансформаторов и коммутационной аппаратуры»
ГОСТ 12969—67	NEQ	МЭК 62271-1:2011 «Коммутационные аппараты высокого напряжения и аппаратура управления. Часть 1. Общие требования»
ГОСТ 12971—67	NEQ	МЭК 62271-1:2011 «Коммутационные аппараты высокого напряжения и аппаратура управления. Часть 1. Общие требования»
ГОСТ 14254—96 (МЭК 529—89)	IDT	МЭК 60529:1989 «Степени защиты, обеспечиваемые оболочками (код IP)»
ГОСТ 15150—69	NEQ	МЭК 62271-1:2011 «Коммутационные аппараты высокого напряжения и аппаратура управления. Часть 1. Общие требования»
ГОСТ 15543.1—89	NEQ	МЭК 62271-1:2011 «Коммутационные аппараты высокого напряжения и аппаратура управления. Часть 1. Общие требования»
ГОСТ 16962.1—89	NEQ	МЭК 60068-2:2009 «Испытания на воздействие внешних факторов»

Окончание таблицы ДА.1

Обозначение ссылочного национального, межгосударственного стандарта	Степень соответствия	Обозначение и наименование ссылочного международного стандарта
ГОСТ 16962.2—90	NEQ	МЭК 62271-207:2007 «Коммутационные аппараты высокого напряжения и аппаратура управления. Часть 207. Сейсмическая квалификация для узлов элегазовой аппаратуры распределения на номинальное напряжение выше 52 кВ»
ГОСТ 17516.1—90	NEQ	МЭК 62271-207:2007 «Коммутационные аппараты высокого напряжения и аппаратура управления. Часть 207. Сейсмическая квалификация для узлов элегазовой аппаратуры распределения на номинальное напряжение выше 52 кВ»
ГОСТ 17717—79	NEQ	МЭК 60265-1:1985 «Выключатели нагрузки высокого напряжения. Часть 1. Выключатели нагрузки на номинальные напряжения свыше 1 кВ до 52 кВ»
ГОСТ 20074—83	NEQ	МЭК 60270—81 «Методы высоковольтных испытаний. Измерение частичных разрядов»
ГОСТ 21130—75	NEQ	МЭК 60417:2007 «Графические обозначения, применяемые для оборудования»
<p>Примечание — В настоящей таблице использованы следующие условные обозначения степени соответствия стандартов:</p> <ul style="list-style-type: none"> <li>- IDT — идентичные стандарты;</li> <li>- MOD — модифицированные стандарты;</li> <li>- NEQ — неэквивалентные стандарты.</li> </ul>		

Приложение ДБ  
(справочное)Сравнение структуры настоящего стандарта со структурой международного стандарта  
МЭК 62271-200:2003

Таблица ДБ.1

Структура настоящего стандарта			Структура международного стандарта МЭК 62271-200:2003				
Разделы	Пункты	Подпункты	Разделы	Пункты	Подпункты		
1	—	—	1	1.1	—		
2	—	—		1.2	—		
3	3.1	—	3**	—	—		
	3.2	—		—	—		
4	—	—	4	—	—		
	4.1	—		4.1*	—		
	4.2	—		4.2*	—		
	4.3	—		4.3*	—		
	4.4	—		4.4**	—		
	4.5	—		4.5**	—		
	4.6	—		4.6**	—		
	4.7	—		4.7**	—		
	4.8	—		4.8*	—		
	4.9	—		4.9*	—		
	4.10	—	4.10*	—			
4.11	—	2*	—	—			
5	—	—	5	—	—		
	5.1	—		5.1*	—		
	5.2	—		5.2*	—		
	5.3	5.3.1		5.3.1	5.3	5.3	5.3.1
		5.3.2		5.3.2		5.3.2	
		5.3.3		5.3.3		5.3.3	
		5.3.4		5.3.4		5.3.4	
	5.4	5.4.1		5.4.1	5.4*	5.4*	5.4.1*
		5.4.2		5.4.2		5.4.2*	
		5.4.3		5.4.3		5.4.3*	
5.4.4		5.4.4	5.4.4*				
5.5	—	5.5*	—				
5.6	5.6.1	5.6*	5.6.1*				

Продолжение таблицы ДБ.1

Структура настоящего стандарта			Структура международного стандарта МЭК 62271-200:2003		
Разделы	Пункты	Подпункты	Разделы	Пункты	Подпункты
5	5.6	5.6.2	5	5.6*	5.6.2*
		5.6.3			5.6.3*
		5.6.4			5.6.4*
		5.6.5			5.6.5*
	5.7	—		5.7*	—
	5.8	5.8.1		5.8*	5.8.1*
		5.8.2			5.8.2*
		5.8.3			5.8.3*
		5.8.4			5.8.4*
	5.9	—		5.9*	—
	5.10	—		5.10**	—
	5.11	—		5.11**	—
	5.12	—		5.12*	—
	5.13	5.13.1		5.13*	5.13.1*
		5.13.2			5.13.2*
	5.14	5.15.1		5.14*	5.15.1*
	5.15	5.15.2		5.15*	5.15.2*
		5.15.3			5.15.3*
	5.16	5.16.1		5.16*	5.16.1*
		5.16.2			5.16.2*
		5.16.3			5.16.3*
	5.17	—		5.17*	—
	5.18	—		5.18*	—
	5.19	—		—	—
	5.20	—		5.101	—
	5.21	5.21.1		5.102	5.102.1
		5.21.2			5.102.2
		5.21.3			5.102.3
		5.21.4			5.102.4
		5.21.5			5.102.5
5.22	5.22.1	5.103	5.103.1		
	5.22.2		5.103.2		
	5.22.3		5.103.3		
5.23	—	5.104	—		

Продолжение таблицы ДБ.1

Структура настоящего стандарта			Структура международного стандарта МЭК 62271-200:2003		
Разделы	Пункты	Подпункты	Разделы	Пункты	Подпункты
5	5.24	—	5	5.105	—
6	6.1	6.1.1	6	6.1**	6.1.1**
		6.1.2			6.1.2*
		6.1.3			6.1.3*
	6.2	6.2.1		6.2*	6.2.1*
		6.2.2			6.2.2*
		6.2.3			6.2.3**
		6.2.4			6.2.4**
		6.2.5			6.2.5**
		6.2.6			6.2.6**
		6.2.7			6.2.8
		6.2.8			6.2.9
		6.2.9			6.2.10**
		6.2.10			6.2.11*
	6.3	6.3.1		6.4	6.4.1**
		6.3.2			
	6.4	6.4.1		6.5**	6.5.1*
		6.4.2			6.5.5*
	6.5	6.5.1		6.6**	6.6.1**
		6.5.2			6.6.2*
		6.5.3			6.6.3*
		6.5.4			6.6.4*
	6.6	—		6.7**	—
	6.7	6.7.1		6.8*	6.8.1*
		6.7.2			6.8.2*
		6.7.3			6.8.3*
		6.7.4			6.8.4*
	6.8	6.8.1		6.9*	6.9.1*
		6.8.2			6.9.2*
		6.8.3			6.9.3*
	6.9	6.9.1		6.10*	6.10.1*
6.9.2		6.10.2*			
6.9.3		6.10.3			

Продолжение таблицы ДБ.1

Структура настоящего стандарта			Структура международного стандарта МЭК 62271-200:2003			
Разделы	Пункты	Подпункты	Разделы	Пункты	Подпункты	
6		6.9.4	6		6.10.4*	
		6.9.5			6.10.5*	
	6.10	—				
	6.11			6.101		
	6.12	6.12.1		6.102	6.102	6.102.1
		6.12.2			6.102.2	
	6.13	6.13.1		6.103	6.103	6.103.1
		6.13.2				6.103.2
	6.14	6.14.1		6.104	6.104	6.104.1
		6.14.2				6.104.2
	6.15	—		6.105	6.105	—
	6.16	—				—
6.17	—	6.106	6.106	—		
7		—	7**		—	
	7.1			7.1**		
	7.2	7.2.1		7.2*	7.2*	7.2.1*
		7.2.2				7.2.2*
		7.2.3				7.2.3*
		7.2.4				7.2.4*
	7.3			7.3	7.3	
	7.4	7.4.1		7.4*	7.4*	7.4.1*
		7.4.2				7.4.2*
		7.4.3				7.4.3*
		7.4.4				7.4.4*
	7.5	—		7.5*	7.5*	
	7.6	—		7.101	7.101	
	7.7	—		7.102	7.102	
	7.8	—		7.103	7.103	
7.9	—	7.104	7.104			
7.10	—	7.105	7.105			
7.11	—	7.106	7.106			
8	8.1		8	8.1		
	8.2	8.2.1		8.2	8.2.1	
		8.2.2			8.2.2	

Окончание таблицы ДБ. 1

Структура настоящего стандарта			Структура международного стандарта МЭК 62271-200:2003		
Разделы	Пункты	Подпункты	Разделы	Пункты	Подпункты
8	8.2	8.2.3	8	8.2	8.2.3
		8.2.4			8.2.4
	8.3	—		8.3	—
9	9.1		9	9.101	
	9.2			9.102	
10	10.1		10*	10.1*	
	10.2			10.2**	
	10.3			10.3	
	10.4	10.4.1		10.4**	10.4.1*
		10.4.2			10.4.2*
11	11.1		11*	11.1*	
	11.2			11.2*	
	11.3			11.3*	
	11.4			11.4*	
	11.5			11.5*	
	11.6			11.6*	
	11.7			11.101	
	11.8	—		11.102	—
Приложения		А	Приложения		А
		ДА			—
		ДБ			—
<p><b>Примечания</b></p> <p>1 Текст разделов, пунктов и подпунктов, отмеченных знаком «*», приведен в МЭК 62271-1, ссылки на них — в стандарте МЭК 62271-200.</p> <p>2 Текст раздела, пунктов и подпунктов, отмеченных знаком «**», приведен в МЭК 62271-1, ссылки на них — в МЭК 62271-1 и МЭК 62271-200.</p>					

Указанные в таблице изменения структуры национального стандарта Российской Федерации относительно структуры примененных международных стандартов обусловлены приведением в соответствие с требованиями ГОСТ Р 1.5 и ГОСТ 1.5.



## Библиография

- [1] МЭК 61000-4-29 (2000) Electromagnetic compatibility (EMC) — Part 4-18: Testing and measurement techniques — Voltage dips, short interruption and voltage variations on dc input power part immunity tests (Электромагнитная совместимость (ЭМС). Методы испытаний и измерений. Испытания на устойчивость к провалам, кратковременным прерываниям и изменениям напряжения, воздействующего на входные порты сети электропитания постоянного тока)
- [2] МЭК 62271-201 (2003) A.C. insulation-enclosed switchgear and controlgear for rated voltages above 1 kV and up to and including 38 kV (Аппаратура и устройства управления переменного тока в изоляционной оболочке на номинальное напряжение от 1 кВ до 38 кВ)
- [3] МЭК 60243-1 (1998) Electrical strength of insulating materials — Part 1: Test at power frequencies (Электрическая прочность изоляционных материалов. Испытания при промышленной частоте)
- [4] МЭК 62271-1 (2007) A.C. insulation-enclosed switchgear and controlgear — Part 1: Common specifications (Коммутационные аппараты переменного тока высокого напряжения. Часть 1. Общие требования)
- [5] IEC 61000-4-18 (2011) Electromagnetic compatibility (EMC) — Part 4-18: Testing and measurement techniques — Damped oscillatory wave immunity test. (Электромагнитная совместимость (ЭМС). Часть 4-18. Методы испытаний и измерений. Испытания на невосприимчивость затухающей волной)
- [6] МЭК 60255-21-1 (1988) Electrical relays; part 21: vibration, shock, bump and seismic tests on measuring relays protection equipment; section one: vibration tests (sinusoidal) (Реле электрические. Часть 21: Испытания на вибрацию, удар, ударостойкость и сейсмические испытания измерительных реле и защитных устройств. Раздел 1: Испытания на вибрацию (синусоидальную))
- [7] МЭК 60271-105 (2002) Alternating current switch-fuse combinations (Комбинация выключатель нагрузки — предохранитель переменного тока)

621.316.37.027.3:006.354

29.130.10

19

341470

13.11.2014.

22.12.2014.

60 8418.

. . . 11,16.

- . . 10,60.

50

. . . 2283.

« [www.gostinfo.ru](http://www.gostinfo.ru) », 123995 , ., 4.  
info@gostinfo.ru  
, 248021 , . , 256.

Информация предоставлена [ООО«СтандартСервис»](#)  
Услуги электролаборатории и проектирования по всей России  
<https://stds.ru>

Головной офис: Москва, Нагорный проезд, дом 10, корп. 2, стр. 4., тел. +7 (499) 703-47-65